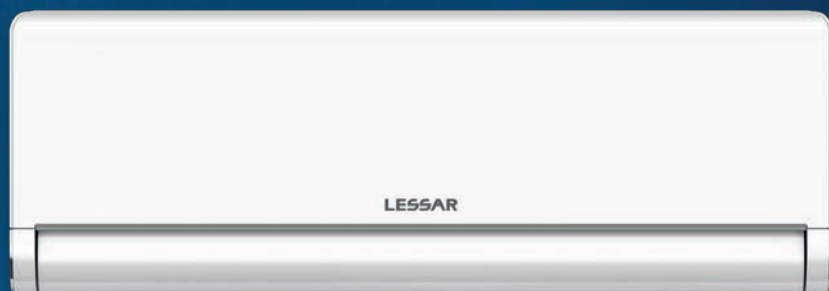


LESSAR

АТМОСФЕРА УСПЕХА



СИСТЕМЫ КОНДИЦИОНИРОВАНИЯ ВОЗДУХА
КАТАЛОГ ОБОРУДОВАНИЯ 126

LESSAR

АТМОСФЕРА УСПЕХА

Кондиционер LESSAR – современный, мощный и надежный. Он создает атмосферу успеха, его чистый и прохладный воздух позволит вам ощутить легкость в достижении целей, наполнит сознание новыми идеями и планами, вдохновит вас на покорение новых вершин в жизни. Где бы вы ни находились: в спортивном зале на беговой дорожке, на совещании с коллегами, обсуждая проекты, которые определяют будущее, или работая за компьютером с чашкой ароматного кофе – везде вам обеспечат атмосферу успеха кондиционеры LESSAR.

成功的氛围

Основные партнеры по производству климатической техники LESSAR

Мидея Груп (Midea Group) — ведущий производитель климатической техники в мире.

- Один из самых полных в мире ассортиментов продукции в сфере кондиционирования воздуха в жилых и коммерческих помещениях.
- Высокоточная роботизированная сборка.
- 245-е место в рейтинге 500 крупнейших мировых компаний журнала Fortune за 2022 год.
- 22 завода и 20 исследовательских центров в 9 странах мира.
- География поставок — более 200 стран.
- Штат сотрудников — более 160 000 человек.

Гри Электрик Эплаенсез (Gree Electric Appliances) — самый крупный в мире производитель бытовых кондиционеров: каждый третий бытовой кондиционер производится на его площадках.



- Компания производит 65 000 000 кондиционеров в год.
- Корпорации принадлежат 57 000 патентов.
- 28 «ведущих в мире» технологий.
- 2 национальные награды за научно-технический прогресс.
- 2 государственные премии в области технологических изобретений.
- 4 награды за патенты Китая.
- 16 научно-исследовательских институтов и 1411 лабораторий.
- 17 производственных баз по всему миру.
- География поставок — более 160 стран.



БЫТОВЫЕ СПЛИТ-СИСТЕМЫ



Дом — место, где мы начинаем свой день, готовясь открывать новые горизонты. Это оазис умиротворения, который восполняет наши силы после очередного марафона событий. Это место, где мы можем просто побыть самими собой — и делать только то, что нам нравится. Бытовые сплит-системы LESSAR создадут в вашем доме атмосферу успеха, в которой хочется мечтать, любить и строить планы на будущее — здесь комфорт, тишина и надёжность возведены в абсолют. В доме, в котором есть кондиционер LESSAR, понимают, что такое качество жизни.

LESSAR

АТМОСФЕРА УСПЕХА

Бытовые кондиционеры

Бытовые кондиционеры LESSAR заслужили признание потребителей благодаря своей энергоэффективности, максимальной функциональности и использованию инновационных экологических технологий. В 2026 году линейку бытовых кондиционеров бренда пополнили новинки — инверторный кондиционер с технологиями искусственного интеллекта ATLANTIS, а также полнофункциональный кондиционер постоянной производительности FRIO.

Тихая работа внутренних блоков и стильный дизайн делают их актуальными для жилых и небольших коммерческих помещений.

Современные технологии и многоступенчатая проверка качества оборудования бренда LESSAR гарантирует ему длительный срок службы.












Маркировка оборудования

LS-HE09KJE2

L	торговая марка LESSAR	J	модельный ряд: N — модельный ряд 2017 года O, P — модельный ряд 2018 года R — модельный ряд 2019 года S, A — модельный ряд 2020 года V, B, C, D — модельный ряд 2022 года F — модельный ряд 2023 года H — модельный ряд 2024 года J, L — модельный ряд 2025 года K, M — модельный ряд 2026 года
S	внутренний блок	E	хладагент: A — R410A E — R32
H	тепловой насос	2	тип электропитания: 2 — 220 В, 1 фаза
E	инвертор	C	версия оборудования
09	мощность, БТЕ×1000		
K	тип блока: K — настенный		

LU-HE09KJE2

L	торговая марка LESSAR	J	модельный ряд: M — модельный ряд 2016 года N — модельный ряд 2017 года O, P — модельный ряд 2018 года R — модельный ряд 2019 года S, A — модельный ряд 2020 года V, B, C, D — модельный ряд 2022 года F — модельный ряд 2023 года H — модельный ряд 2024 года J, L — модельный ряд 2025 года
U	наружный блок	E	хладагент: A — R410A E — R32
H	тепловой насос	2	тип электропитания: 2 — 220 В, 1 фаза
E	инвертор		
09	мощность, БТЕ×1000		

Мощность	БТЕ/ч	7000	9000	12000	18000	24000	28000	36000
		кВт	2,05	2,64	3,52	5,57	7,03	8,21
Сплит-системы переменной производительности, инверторные технологии								
STELLA			●	●	●	●		
TIGER			●	●	●			
EGO			●	●				
AVANT			●	●	●	●		
ATLANTIS			●	●	●	●		
FLEXCOOL			●	●	●	●		
ENIGMA II			●	●	●	●		
ENIGMA			●	●	●	●		
AMIGO		●	●	●				
Сплит-системы постоянной производительности								
FRIO		●	●	●	●	●		
COOL+		●	●	●	●	●	●	●

Сплит-системы STELLA (KJE2)

НОВИНКА



Пульт управления LZ-KPP (в комплекте)

Серия инверторных сплит-систем STELLA знаменует новый этап в развитии технологий комфортного кондиционирования. Впервые в истории LESSAR диапазон рабочих температур в режиме обогрева расширен до -30°C , благодаря чему кондиционеры STELLA можно эффективно использовать в течение всего года.

Наивысший сезонный показатель энергоэффективности в режиме охлаждения A+++ и высокий сезонный класс энергоэффективности A++ в режиме обогрева делают сплит-системы STELLA идеальным решением для тех, кто заботится о рациональном энергопотреблении.

Рекордно низкий уровень шума (от 18,5 дБ) позволяет разместить внутренний блок сплит-системы в любом помещении, включая спальню, детские и гостиные.

Встроенный ионизатор воздуха наполняет помещение отрицательными ионами, обеспечивая оптимальную чистоту жилой среды и благотворно влияя на здоровье человека.

Благодаря модулю вайфай (в комплекте) кондиционером STELLA можно управлять удаленно, используя мобильное приложение.

Преимущества

Обогрев до -30°C 

Кондиционер в заводской комплектации эффективно работает на обогрев при экстремально низких температурах.

100% инвертор



Компрессор и вентиляторы наружного и внутреннего блоков инверторные, осуществляется плавное регулирование.

Точное управление



Новая технология позволяет регулировать скорость вращения вентилятора с точностью до 1%.

Ионизатор



Наполняет помещение отрицательными ионами, способствующими улучшенной очистке воздуха.

Управление через вайфай



Имеется вайфай-модуль, позволяющий управлять кондиционером с помощью мобильного устройства.

Объемный воздушный поток

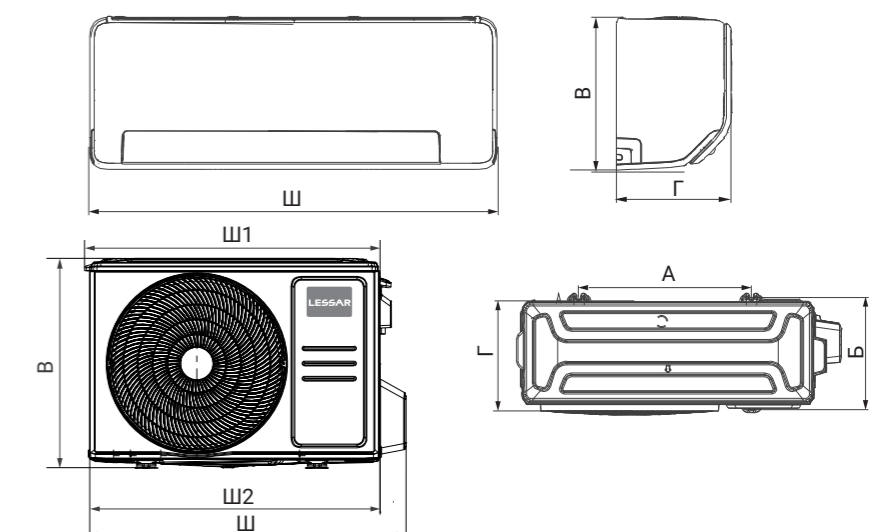
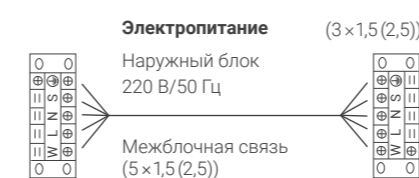


Функция автоматического регулирования вертикальных и горизонтальных жалюзи с пульта управления.

Технические характеристики

Сплит-система		LS-HE09KJE2/ LU-HE09KJE2	LS-HE12KJE2/ LU-HE12KJE2	LS-HE18KJE2/ LU-HE18KJE2	LS-HE24KJE2/ LU-HE24KJE2
Холодопроизводительность	кВт	2,93 (1,32–3,87)	3,66 (0,88–3,99)	5,45 (1,93–6,15)	7,33 (2,11–8,21)
Теплопроизводительность	кВт	3,22 (0,88–4,40)	3,96 (0,79–4,34)	5,57 (1,29–6,01)	7,77 (1,55–8,21)
SEER (класс)		8,6 (A+++)	8,6 (A+++)	7,5 (A++)	8,6 (A+++)
SCOP (класс)		4,6 (A++)	4,6 (A++)	4,1 (A+)	4,6 (A++)
Потребляемая мощность (охлаждение)	кВт	0,624 (0,130–1,200)	0,821 (0,060–1,200)	1,398 (0,150–2,640)	1,766 (0,420–3,200)
Потребляемая мощность (обогрев)	кВт	0,701 (0,120–1,4000)	0,960 (0,130–1,385)	1,543 (0,220–2,700)	1,991 (0,300–3,100)
Рабочий ток (охлаждение/обогрев)	A	2,71 (0,60–5,35)/ 3,05 (0,60–6,20)	3,57 (0,30–5,30)/ 4,17 (0,60–6,10)	6,08 (0,70–11,50)/ 6,71 (0,95–11,80)	7,68 (1,80–13,90)/ 8,66 (1,30–13,50)
Характеристики электрической цепи	ф/В/Гц	1/220/50			
Тип хладагента		R32			
Количество хладагента	кг	0,7	0,7	1,4	1,7
Дозаправка хладагентом (свыше 5 метров)	г/м	12	12	12	24
Кабель электропитания	мм ²	3×1,5	3×1,5	3×2,5	3×2,5
Соединительный кабель	мм ²	5×1,5	5×1,5	5×2,5	5×2,5
Автоматический выключатель	A	16	16	25	25
Рекомендуемая площадь помещения, до	м ²	29	36	54	73
Внутренний блок					
Размеры (Ш×Г×В)	мм	848×230×300	848×230×300	1017×242×319	1190×280×371
Упаковка (Ш×Г×В)	мм	920×370×310	920×370×310	1090×400×325	1280×455×360
Масса (нетто/брутто)	кг	10,2/13,0	10,2/13,0	12,3/16,4	20,0/25,3
Расход воздуха внутреннего блока	м ³ /ч	290/380/560	290/380/560	400/580/685	379/724/1092
Уровень звукового давления внутреннего блока	дБ	19/23/31,5/37,5	19/23/31,5/37,5	18,5/28/34,5/42	29,5/39/44
Наружный блок					
Марка компрессора		GMCC			
Размеры (Ш×Г×В)	мм	765×303×555	765×303×555	890×342×673	946×410×810
Упаковка (Ш×Г×В)	мм	887×337×610	887×337×610	955×398×740	1090×500×885
Масса (нетто/брутто)	кг	29,6/32,0	29,6/32,0	43,8/46,9	53,5/58,6
Расход воздуха наружного блока	м ³ /ч	2150	2150	3500	3800
Уровень звукового давления наружного блока	дБ	55	55	59	59,5
Соединительные трубы					
Диаметр соединительных труб (жидкость)	мм	6,35	6,35	6,35	9,52
Диаметр соединительных труб (газ)	мм	9,52	9,52	12,7	15,9
Максимальная длина фреонпровода	м	25	25	30	50
Максимальный перепад высоты фреонпровода	м	10	10	20	25
Диапазон рабочих температур наружного воздуха					
Охлаждение	$^{\circ}\text{C}$	от -15 до $+50$			
Обогрев	$^{\circ}\text{C}$	от -30 до $+24$			

Внимание
Электропитание подается на наружный блок.



Внутренний блок	Ш, мм	Г, мм	В, мм
LS-HE09KJE2	848	230	300
LS-HE12KJE2	848	230	300
LS-HE18KJE2	1017	242	319
LS-HE24KJE2	1190	280	371

Наружный блок	Ш, мм	Ш1, мм	Ш2, мм	В, мм	Г, мм	А, мм	Б, мм
LU-HE09KJE2	835	784	765	555	303	452	286
LU-HE12KJE2	835	784	765	555	303	452	286
LU-HE18KJE2	955	895	890	673	342	663	348
LU-HE24KJE2	1030	–	946	810	410	673	403

Сплит-системы TIGER (KBE2, KHE2)



Пульт управления LZ-KQP (в комплекте)

Флагманская инверторная серия TIGER от LESSAR сочетает в себе наивысшие показатели энергоэффективности, инновационные технологии и уникальный дизайн.

Жалюзи внутреннего блока имеют принципиально новую форму с вращающимся механизмом. Это конструктивное решение позволяет максимально точно регулировать направление воздушного потока из кондиционера. Таким образом, можно избежать прямого попадания потока воздуха на человека в любом, даже самом производительном режиме работы.

Инновационный дизайн внутреннего блока TIGER отмечен престижной наградой престижной наградой международного конкурса Red Dot.

Наивысший сезонный показатель энергоэффективности в режиме охлаждения A+++ и высокий класс энергоэффективности A++ в режиме обогрева делают сплит-системы TIGER выбором тех, кто заботится о бережном энергопотреблении.

Преимущества

100% инвертор



Компрессор и вентиляторы наружного и внутреннего блоков инверторные, осуществляется плавное регулирование.

Точное управление



Новая технология позволяет регулировать скорость вращения вентилятора с точностью до 1%.

Сверхтихая работа



Уровень шума внутреннего блока в режиме тишины составляет всего 21 дБ(А), что практически не слышно.

Комбинированные фильтры



Каталитический + Угольный + Фильтр с ионами серебра
Фильтр с витамином С + Угольный + Противоклецовый

Управление через вайфай



Имеется вайфай-модуль, позволяющий управлять кондиционером с помощью мобильного устройства.

Дизайнерская награда

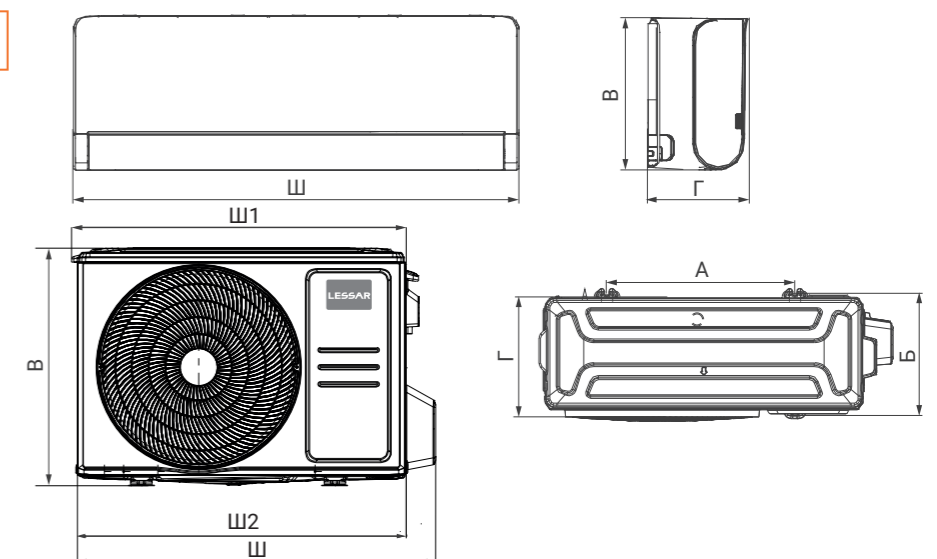
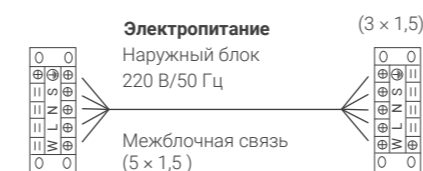


Инновационный дизайн внутреннего блока отмечен престижной наградой международного конкурса

Технические характеристики

Сплит-система		LS-HE09KBE2/ LU-HE09KBE2	LS-HE12KBE2/ LU-HE12KBE2	LS-HE18KHE2/ LU-HE18KHE2
Холодопроизводительность	кВт	2,64 (1,23–3,30)	3,52 (1,32–4,31)	5,28 (1,82–6,01)
Теплопроизводительность	кВт	2,93 (0,85–3,72)	3,81 (0,88–4,40)	5,57 (1,26–6,15)
SEER (класс)		8,8 (A+++)	8,5 (A+++)	6,3 (A++)
SCOP (класс)		4,6 (A++)	4,6 (A++)	4,1 (A+)
Потребляемая мощность (охлаждение)	кВт	0,600 (0,100–1,260)	0,900 (0,130–1,650)	1,600 (0,140–2,300)
Потребляемая мощность (обогрев)	кВт	0,623 (0,110–1,320)	0,950 (0,120–1,500)	1,680 (0,220–2,350)
Рабочий ток (охлаждение/обогрев)	А	2,60 (0,40–5,50)/2,70 (0,40–5,70)	3,91 (0,60–7,20)/4,13 (0,50–6,50)	7,00 (0,60–10,00)/7,30 (0,95–10,20)
Характеристики электрической цепи	ф/В/Гц	1/220/50		
Тип хладагента		R32		
Количество хладагента	кг	0,7	0,7	1,1
Дозаправка хладагентом (свыше 5 метров)	г/м	12	12	12
Кабель электропитания	мм ²	3×1,5	3×1,5	3×1,5
Соединительный кабель	мм ²	5×1,5	5×1,5	5×1,5
Автоматический выключатель	А	16	16	16
Рекомендуемая площадь помещения, до	м ²	26	35	52
Внутренний блок				
Размеры (Ш×Г×В)	мм	920×211×321	920×211×321	920×211×321
Упаковка (Ш×Г×В)	мм	1005×295×385	1005×295×385	1005×295×385
Масса (нетто/брутто)	кг	11,3/14,2	11,3/14,2	11,3/14,4
Расход воздуха внутреннего блока	м ³ /ч	425/515/700	425/515/700	430/530/750
Уровень звукового давления внутреннего блока	дБ	21,5/32,5/40	21,5/32,5/40	19/33,5/36,5/41,5
Наружный блок				
Марка компрессора		GMCC		
Размеры (Ш×Г×В)	мм	765×303×555	765×303×555	805×330×554
Упаковка (Ш×Г×В)	мм	887×337×610	887×337×610	915×370×615
Масса (нетто/брутто)	кг	26,4/28,8	26,4/28,8	33,5/36,1
Расход воздуха наружного блока	м ³ /ч	2200	2200	2100
Уровень звукового давления наружного блока	дБ	53,5	53,5	54,5
Соединительные трубы				
Диаметр соединительных труб (жидкость)	мм	6,35	6,35	6,35
Диаметр соединительных труб (газ)	мм	9,52	9,52	12,7
Максимальная длина фреонпровода	м	25	25	30
Максимальный перепад высоты фреонпровода	м	10	10	20
Диапазон рабочих температур наружного воздуха				
Охлаждение	°С	от -15 до +50		
Обогрев	°С	от -15 до +24		

Внимание
Электропитание подается на наружный блок.



Внутренний блок	Ш, мм	Г, мм	В, мм
LS-HE09KBE2	920	211	321
LS-HE12KBE2	920	211	321
LS-HE18KHE2	920	211	321

Наружный блок	Ш, мм	Ш1, мм	Ш2, мм	В, мм	Г, мм	А, мм	Б, мм
LU-HE09KBE2	835	784	765	555	303	452	286
LU-HE12KBE2	835	784	765	555	303	452	286
LU-HE18KHE2	874	815	805	554	330	511	317

Сплит-системы EGO (KNE2)



Пульт управления LZ-KPP (в комплекте)

EGO – серия инверторных кондиционеров, сочетающая в себе новейшие технические достижения и актуальные дизайнерские тенденции.

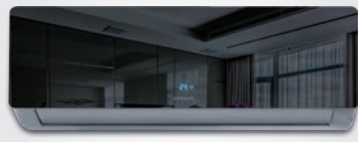
Высокая производительность, темный зеркальный дизайн и управление по вайфаю стали визитной карточкой сплит-систем EGO. Кондиционеры EGO оснащены высокоэффективным вентилятором с электронным блоком управления, поддерживающим 5 режимов работы.

Серия обладает широким набором дополнительных функций, призванных дарить пользователю максимальный комфорт. Встроенный ионизатор наполняет помещение отрицательно заряженными ионами, улучшая качество воздуха. В комплект также включены два комбинированных фильтра, способствующие эффективному очищению воздуха.

Кондиционеры EGO работают на экологичном хладагенте R32.

Преимущества

Темный зеркальный дизайн



Стильный корпус в темном исполнении с зеркальной передней панелью, отражающей интерьер помещения.

100% инвертор



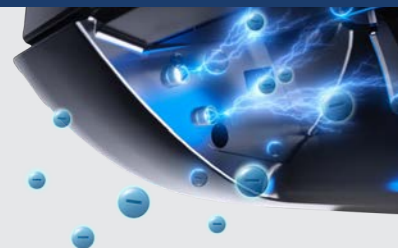
Компрессор и вентиляторы наружного и внутреннего блоков инверторные, осуществляется плавное регулирование.

Сверхтихая работа



Уровень шума внутреннего блока в режиме тишины составляет всего 23 дБ(А), что практически не слышно.

Ионизатор



Наполняет помещение отрицательными ионами, способствующими улучшенной очистке воздуха.

Комбинированные фильтры



Каталитический + Угольный + Фильтр с ионами серебра
Фильтр с витамином С + Угольный + Противоклещевой

Энергосбережение

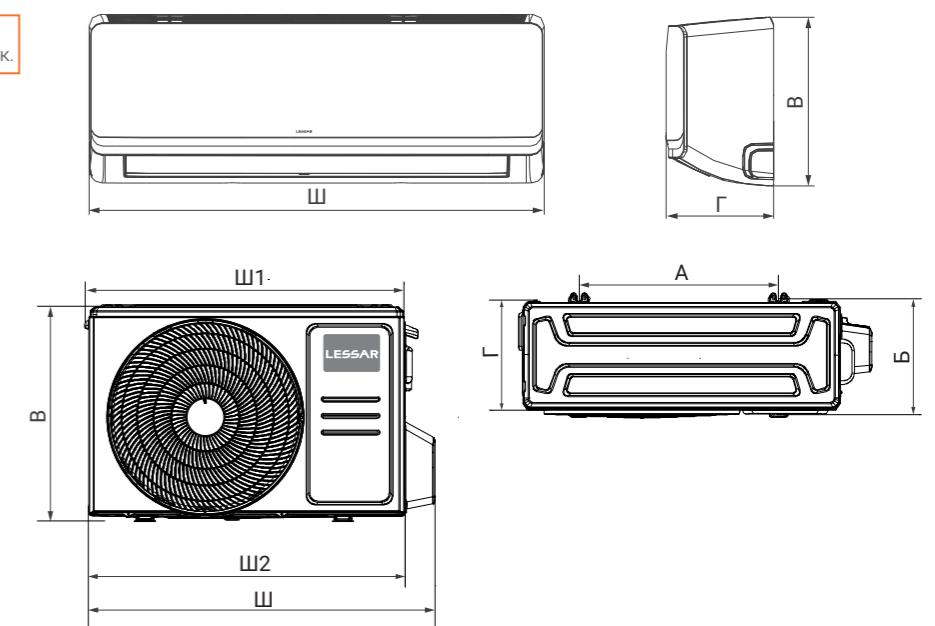
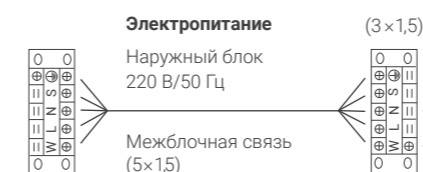


В режиме ожидания кондиционер переключается в энергосберегающий режим, расходуя 1 Вт/час.

Технические характеристики

Сплит-система		LS-HE09KNE2/ LU-HE09KNE2	LS-HE12KNE2/ LU-HE12KNE2
Холодопроизводительность	кВт	2,64 (1,11–4,16)	3,52 (1,11–4,16)
Теплопроизводительность	кВт	2,93 (1,08–4,22)	3,81 (1,08–4,22)
SEER (класс)		7,0 (A++)	7,0 (A++)
SCOP (класс)		4,1 (A+)	4,1 (A+)
Потребляемая мощность (охлаждение)	кВт	0,822 (0,130–1,580)	1,096 (0,130–1,580)
Потребляемая мощность (обогрев)	кВт	0,812 (0,100–1,680)	1,055 (0,100–1,680)
Рабочий ток (охлаждение/обогрев)	А	4,15 (0,50–6,90) / 4,10 (0,40–6,90)	5,53 (0,50–6,90) / 5,30 (0,40–6,90)
Характеристики электрической цепи	ф/В/Гц	1/220/50	
Тип хладагента		R32	
Количество хладагента	кг	0,55	0,55
Дозаправка хладагентом (свыше 5 метров)	г/м	12	12
Кабель электропитания	мм ²	3×1,5	3×1,5
Соединительный кабель	мм ²	5×1,5	5×1,5
Автоматический выключатель	А	16	16
Рекомендуемая площадь помещения, до	м ²	26	35
Внутренний блок			
Размеры (Ш×Г×В)	мм	802×189×297	802×189×297
Упаковка (Ш×Г×В)	мм	875×285×380	875×285×380
Масса (нетто/брутто)	кг	8,6/11,1	8,6/11,1
Расход воздуха внутреннего блока	м ³ /ч	395/477/584	395/477/584
Уровень звукового давления внутреннего блока	дБ	23/26/32/39	23/26/32/39
Наружный блок			
Марка компрессора		GMCC	
Размеры (Ш×Г×В)	мм	720×270×495	720×270×495
Упаковка (Ш×Г×В)	мм	835×300×540	835×300×540
Масса (нетто/брутто)	кг	23,2/25,0	23,2/25,0
Расход воздуха наружного блока	м ³ /ч	1800	1800
Уровень звукового давления наружного блока	дБ	56	56
Соединительные трубы			
Диаметр соединительных труб (жидкость)	мм	6,35	6,35
Диаметр соединительных труб (газ)	мм	9,52	9,52
Максимальная длина фреонпровода	м	25	25
Максимальный перепад высоты фреонпровода	м	10	10
Диапазон рабочих температур наружного воздуха			
Охлаждение	°С	от –15 до +50	
Обогрев	°С	от –15 до +30	

Внимание
Электропитание подается на наружный блок.



Внутренний блок	Ш, мм	Г, мм	В, мм	Наружный блок	Ш, мм	Ш1, мм	Ш2, мм	В, мм	Г, мм	А, мм	Б, мм
LS-HE09KNE2	802	189	297	LU-HE09KNE2	790	727	720	495	270	452	255
LS-HE12KNE2	802	189	297	LU-HE12KNE2	790	727	720	495	270	452	255

Сплит-системы AVANT (KLE2)

НОВИНКА



Пульт управления LZ-KPP (в комплекте)

Новые инверторные кондиционеры AVANT станут выбором ценителей бескомпромиссно высокого уровня комфорта благодаря широкому набору функций и вариативности управления.

Каждая модель серии AVANT подтвердила наивысший сезонный класс энергоэффективности в режиме охлаждения A+++ и высокий класс энергоэффективности в режиме обогрева A++, что гарантирует бережное энергопотребление при любых настройках.

Кондиционер AVANT способен эффективно работать в режиме охлаждения до +50 °С, в режиме обогрева — до -15 °С, что открывает широкие возможности применения устройства не только летом, но и в холодные периоды года.

Встроенный ионизатор наполняет атмосферу в помещении отрицательными ионами, улучшая качество воздуха и благотворно воздействуя на здоровье человека.

Скорость вращения вентилятора можно регулировать с шагом в 1%, что позволяет максимально тонко настроить интенсивность воздушного потока согласно предпочтениям пользователя.

Преимущества

100% инвертор

Компрессор и вентиляторы наружного и внутреннего блоков инверторные, осуществляется плавное регулирование.

Точное управление

Новая технология позволяет регулировать скорость вращения вентилятора с точностью до 1%.

Ионизатор

Наполняет помещение отрицательными ионами, способствующими улучшенной очистке воздуха.

Управление через вайфай

Имеется вайфай-модуль, позволяющий управлять кондиционером с помощью мобильного устройства.

Режим локального комфорта

Датчик температуры встроен в дистанционный пульт управления, что обеспечивает комфортную температуру.

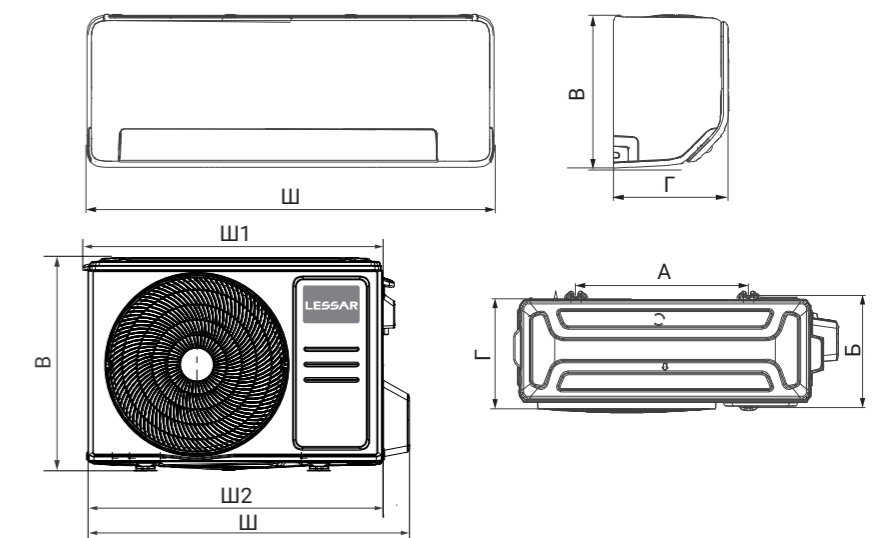
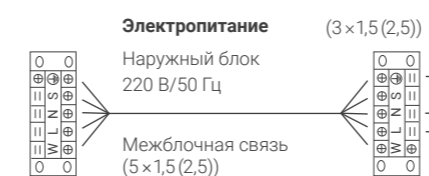
Объемный воздушный поток

Функция автоматического регулирования вертикальных и горизонтальных жалюзи с пульта управления.

Технические характеристики

Сплит-система		LS-HE09KLE2/ LU-HE09KLE2	LS-HE12KLE2/ LU-HE12KLE2	LS-HE18KLE2/ LU-HE18KLE2	LS-HE24KLE2/ LU-HE24KLE2
Холодопроизводительность	кВт	2,73 (1,32–3,81)	3,52 (1,32–3,96)	5,28 (1,99–6,13)	7,03 (2,11–8,21)
Теплопроизводительность	кВт	3,14 (0,88–4,40)	3,96 (0,88–4,54)	5,57 (1,35–6,77)	7,33 (1,55–8,21)
SEER (класс)		8,6 (A+++)	8,5 (A+++)	8,5 (A+++)	8,5 (A+++)
SCOP (класс)		4,6 (A++)	4,6 (A++)	4,6 (A++)	4,2 (A+)
Потребляемая мощность (охлаждение)	кВт	0,600 (0,130–1,200)	0,880 (0,130–1,250)	1,318 (0,160–1,787)	1,760 (0,420–3,200)
Потребляемая мощность (обогрев)	кВт	0,690 (0,120–1,400)	0,990 (0,120–1,450)	1,500 (0,230–1,695)	1,975 (0,300–3,100)
Рабочий ток (охлаждение/обогрев)	A	2,66 (0,60–5,35)/ 3,05 (0,60–6,20)	3,90 (0,60–5,50)/ 4,40 (0,60–6,40)	5,73 (0,72–7,90)/ 6,52 (1,10–7,50)	7,70 (1,80–13,90)/ 8,60 (1,30–13,50)
Характеристики электрической цепи	ф/В/Гц	1/220/50			
Тип хладагента		R32			
Количество хладагента	кг	0,69	0,69	1,1	1,5
Дозаправка хладагентом (свыше 5 метров)	г/м	12	12	12	24
Кабель электропитания	мм ²	3×1,5	3×1,5	3×1,5	3×2,5
Соединительный кабель	мм ²	5×1,5	5×1,5	5×1,5	5×2,5
Автоматический выключатель	A	16	16	16	25
Рекомендуемая площадь помещения, до	м ²	27	35	52	70
Внутренний блок					
Размеры (Ш×Г×В)	мм	795×225×295	795×225×295	965×239×319	1140×275×370
Упаковка (Ш×Г×В)	мм	870×370×305	870×370×305	1045×400×325	1230×455×355
Масса (нетто/брутто)	кг	10,2/13,0	10,2/13,0	12,3/16,4	20,0/25,3
Расход воздуха внутреннего блока	м ³ /ч	280/360/530	290/380/560	400/580/685	379/724/1092
Уровень звукового давления внутреннего блока	дБ	21,5/32/37	22/33/40	23/35/41	23/40/44,5
Наружный блок					
Марка компрессора		GMCC			
Размеры (Ш×Г×В)	мм	805×330×554	805×330×554	890×342×673	890×342×673
Упаковка (Ш×Г×В)	мм	915×370×615	915×370×615	995×398×740	995×398×740
Масса (нетто/брутто)	кг	28,4/31	28,4/31	38,8/41,9	45,6/48,8
Расход воздуха наружного блока	м ³ /ч	2200	2200	3500	3500
Уровень звукового давления наружного блока	дБ	57	57,5	56	58,5
Соединительные трубы					
Диаметр соединительных труб (жидкость)	мм	6,35	6,35	6,35	9,52
Диаметр соединительных труб (газ)	мм	9,52	9,52	12,7	15,9
Максимальная длина фреонпровода	м	25	25	30	50
Максимальный перепад высоты фреонпровода	м	10	10	20	25
Диапазон рабочих температур наружного воздуха					
Охлаждение	°С	от -15 до +50			
Обогрев	°С	от -15 до +24			

Внимание
Электропитание подается на наружный блок.



Внутренний блок	Ш, мм	Г, мм	В, мм
LS-HE09KLE2	795	225	295
LS-HE12KLE2	795	225	295
LS-HE18KLE2	965	239	319
LS-HE24KLE2	1140	275	370

Наружный блок	Ш, мм	Ш1, мм	Ш2, мм	В, мм	Г, мм	А, мм	Б, мм
LU-HE09KLE2	874	815	805	554	330	511	317
LU-HE12KLE2	874	815	805	554	330	511	317
LU-HE18KLE2	955	895	890	673	342	663	348
LU-HE24KLE2	955	895	890	673	342	663	348

Сплит-системы ATLANTIS (КМЕ2)

НОВИНКА



Пульт управления LZ-KPPA (в комплекте)

Инверторные сплит-системы ATLANTIS – важный шаг LESSAR в сфере интеллектуального кондиционирования. Технология ЭКО+ со встроенными алгоритмами искусственного интеллекта анализирует внешнюю температуру и привычки пользователя, заранее регулируя параметры работы системы, а не только реагируя на уже изменившуюся температуру. Высокая энергоэффективность и комфорт: благодаря ИИ кондиционер точно подбирает минимально необходимое энергопотребление

для поддержания заданных условий без потери комфорта. Система учитывает несколько факторов и в реальном времени адаптируется к изменениям окружающей среды, не требуя постоянной ручной настройки параметров с пульта.

Модуль вайфай (в комплекте) обеспечивает удобное управление всеми функциями кондиционера через мобильное приложение NetHome Plus, делая эксплуатацию максимально простой и гибкой.

Преимущества

Технология ЭКО+ с ИИ



Встроенный ИИ обеспечивает баланс энергоэффективности и производительности без потерь в комфорте.

100% инвертор



Компрессор и вентиляторы наружного и внутреннего блоков инверторные, осуществляется плавное регулирование.

Управление через вайфай



Имеется вайфай-модуль, позволяющий управлять кондиционером с помощью мобильного устройства.

Супер-ионизатор



Генерирует до 2 млн. положительных и отрицательных ионов, нейтрализующих вредные частицы в воздухе.

Объемный воздушный поток



Функция автоматического регулирования вертикальных и горизонтальных жалюзи с пульта управления.

Самоочистка+

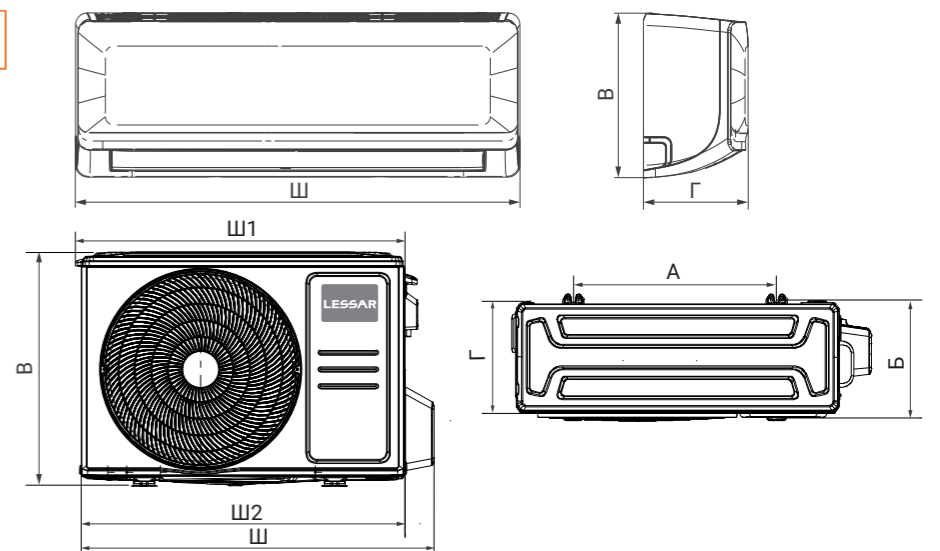
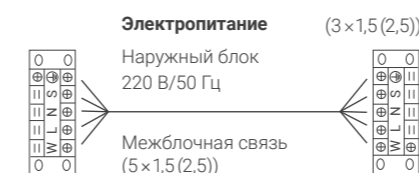


Передовая 4-ступенчатая очистка испарителя внутреннего блока.

Технические характеристики

Сплит-система		LS-HE09KME2/ LU-HE09KME2	LS-HE12KME2/ LU-HE12KME2	LS-HE18KME2/ LU-HE18KME2	LS-HE24KME2/ LU-HE24KME2
Холодопроизводительность	кВт	2,64 (1,08–3,20)	3,52 (1,41–4,00)	5,28 (1,82–5,89)	7,03 (2,11–7,80)
Теплопроизводительность	кВт	2,93 (0,76–3,60)	3,81 (1,07–4,30)	5,57 (1,32–6,10)	7,33 (1,60–7,80)
SEER (класс)		7,5 (A++)	7,5 (A++)	7,4 (A++)	6,5 (A++)
SCOP (класс)		4,2 (A+)	4,2 (A+)	4,1 (A+)	4,1 (A+)
Потребляемая мощность (охлаждение)	кВт	0,75 (0,07–1,26)	1,05 (0,12–1,35)	1,52 (0,14–2,10)	2,30 (0,42–3,90)
Потребляемая мощность (обогрев)	кВт	0,73 (0,12–1,16)	1,01 (0,11–1,25)	1,39 (0,22–1,70)	2,01 (0,30–2,50)
Рабочий ток (охлаждение/обогрев)	А	5,20 (0,65–5,60)/ 3,30 (0,95–5,20)	5,10 (0,50–6,10)/ 4,60 (0,50–5,50)	7,10 (0,60–9,30)/ 6,10 (0,90–7,60)	11,50(1,80–19,00)/ 11,00(1,30–11,10)
Характеристики электрической цепи	ф/В/Гц	1/220–240/50			
Тип хладагента		R32			
Количество хладагента	кг	0,46	0,58	0,80	0,95
Дозаправка хладагентом (свыше 5 метров)	г/м	12	12	12	12
Кабель электропитания	мм ²	3×1,5	3×1,5	3×1,5	3×2,5
Соединительный кабель	мм ²	5×1,5	5×1,5	5×1,5	5×2,5
Автоматический выключатель	А	16	16	16	25
Рекомендуемая площадь помещения, до	м ²	26	35	52	70
Внутренний блок					
Размеры (Ш×Г×В)	мм	723×199×286	825×199×286	975×218×308	1055×231×330
Упаковка (Ш×Г×В)	мм	780×270×365	870×270×365	1035×295×385	1130×405×310
Масса (нетто/брутто)	кг	7,5/9,6	8,0/10,3	10,3/13,3	12,4/15,9
Расход воздуха внутреннего блока	м ³ /ч	150/285/360/510	220/370/450/600	340/470/600/800	400/606/752/1039
Уровень звукового давления внутреннего блока	дБ	20/24,5/34,5/38,5	20/25/32/38	20/34/36/43	20/36/40/45
Наружный блок					
Марка компрессора		GMCC			
Размеры (Ш×Г×В)	мм	720×270×495	720×270×495	805×330×554	890×342×673
Упаковка (Ш×Г×В)	мм	835×300×540	835×300×540	915×370×615	995×398×740
Масса (нетто/брутто)	кг	20,4/22,3	21,1/23,0	29,8/32,3	38,3/41,5
Расход воздуха наружного блока	м ³ /ч	1750	1750	2100	3500
Уровень звукового давления наружного блока	дБ	54	56	57,5	60
Соединительные трубы					
Диаметр соединительных труб (жидкость)	мм	6,35	6,35	6,35	6,35
Диаметр соединительных труб (газ)	мм	9,52	9,52	12,7	12,7
Максимальная длина фреонпровода	м	25	25	30	50
Максимальный перепад высоты фреонпровода	м	10	10	20	25
Диапазон рабочих температур наружного воздуха					
Охлаждение	°С	от –15 до +50			
Обогрев	°С	от –20 до +24			

Внимание
Электропитание подается на наружный блок.



Внутренний блок	Ш, мм	Г, мм	В, мм	Наружный блок	Ш, мм	Ш1, мм	Ш2, мм	В, мм	Г, мм	А, мм	Б, мм
LS-HE09KME2	723	199	286	LU-HE09KME2	790	727	720	495	270	452	255
LS-HE12KME2	825	199	286	LU-HE12KME2	790	727	720	495	270	452	255
LS-HE18KME2	975	218	308	LU-HE18KME2	875	–	805	554	330	511	317
LS-HE24KME2	1055	231	330	LU-HE24KME2	955	895	890	673	342	663	354

Сплит-системы FLEXCOOL (KCE2, KCE2A, KCE2B)



Пульт управления LZ-KPP (в комплекте)

Серия инверторных кондиционеров FLEXCOOL сочетает высокую энергоэффективность и комфорт для пользователя. Все модели серии соответствуют европейским стандартам эффективности. Высокие сезонные показатели A++/A+ и работа на экологичном и современном хладагенте R32 создают минимальную нагрузку на окружающую среду.

FLEXCOOL — это привлекательный строгий дизайн в белом цвете, который органично дополнит любой интерьер.

Встроенный ионизатор очищает воздух и наполняет помещение отрицательными ионами, что благоприятно сказывается на здоровье людей.

Сплит-системы FLEXCOOL обеспечивают оптимальное охлаждение даже при экстремально высоких температурах окружающей среды — до +50 °С. Благодаря трехмерному воздушному потоку помещение охлаждается равномерно на всей площади.

* С 2025 года модели серии FLEXCOOL (LS-HE...KCE2B/LU-HE...KCE2B) поставляются с модулем вайфай в комплекте: теперь сплит-система по умолчанию предоставляет возможность управления из любой точки мира с помощью мобильного устройства.

Преимущества

100% инвертор

Компрессор и вентиляторы наружного и внутреннего блоков инверторные, осуществляется плавное регулирование.

Ионизатор

Наполняет помещение отрицательными ионами, способствующими улучшенной очистке воздуха.

Объемный воздушный поток

Функция автоматического регулирования вертикальных и горизонтальных жалюзи с пульта управления.

Точное управление

Новая технология позволяет регулировать скорость вращения вентилятора с точностью до 1%.

Управление через вайфай

Имеется вайфай-модуль, позволяющий управлять кондиционером с помощью мобильного устройства.

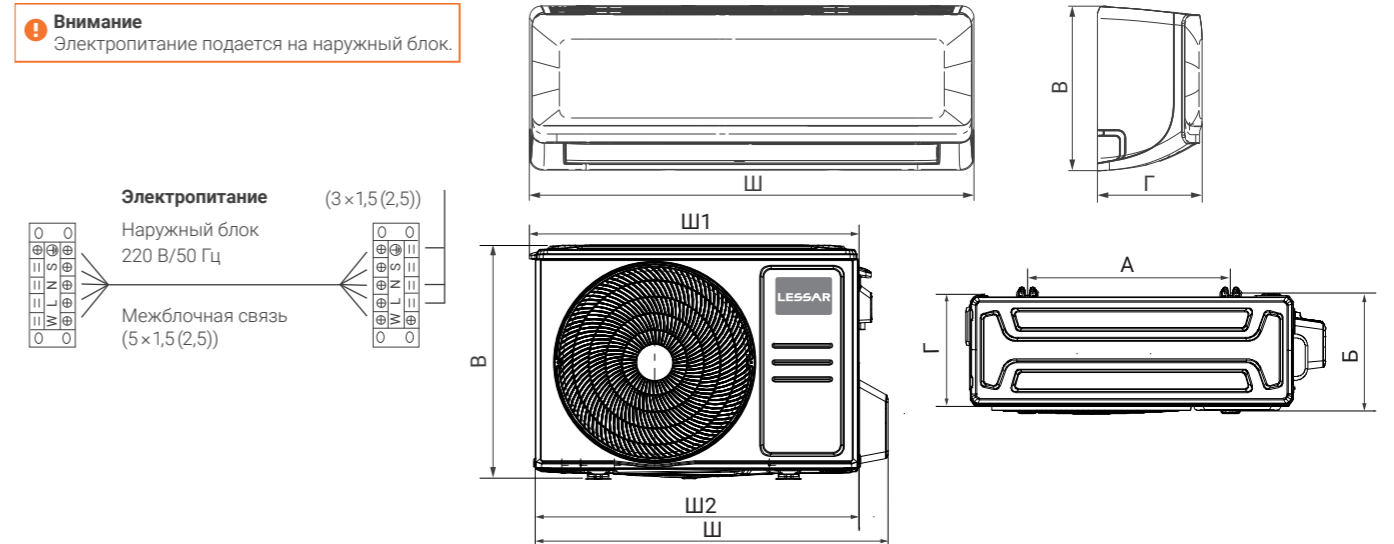
Автоудаление пыли

Вентилятор сам меняет направление вращения, чтобы очистить наружный блок от пыли и песка

Технические характеристики

Сплит-система	2025	LS-HE09KCE2A/ LU-HE09KCE2A	LS-HE12KCE2A/ LU-HE12KCE2A	LS-HE18KCE2/ LU-HE18KCE2	LS-HE24KCE2/ LU-HE24KCE2
		LS-HE09KCE2B/ LU-HE09KCE2B*	LS-HE12KCE2B/ LU-HE12KCE2B*	LS-HE18KCE2B/ LU-HE18KCE2B*	LS-HE24KCE2B/ LU-HE24KCE2B*
Холодопроизводительность	кВт	2,64 (0,91–3,40)	3,52 (1,11–3,96)	5,28 (1,93–6,27)	7,03 (3,02–8,79)
Теплопроизводительность	кВт	2,93 (0,82–3,37)	3,81 (1,08–4,19)	5,57 (1,29–7,00)	7,33 (1,52–9,47)
SEER (класс)		7,0 (A++)	6,4 (A++)	7,0 (A++)	6,4 (A++)
SCOP (класс)		4,1 (A+)	4,1 (A+)	4 (A+)	4 (A+)
Потребляемая мощность (охлаждение)	кВт	0,800 (0,100–1,240)	1,096 (0,084–1,600)	1,550 (0,150–2,250)	2,191 (0,340–3,450)
Потребляемая мощность (обогрев)	кВт	0,880 (0,120–1,200)	1,058 (0,165–1,500)	1,543 (0,220–2,350)	2,030 (0,300–3,150)
Рабочий ток (охлаждение/обогрев)	A	3,48 (0,40–5,40)/ 3,83 (0,50–5,20)	5,80 (0,80–7,30)/ 4,80 (1,35–6,90)	6,70 (0,70–9,80)/ 7,80 (0,95–10,20)	11,11 (1,40–15,00)/ 10,30 (1,30–13,70)
Характеристики электрической цепи	ф/В/Гц	1/220/50			
Тип хладагента		R32			
Количество хладагента	кг	0,47	0,52	1,1	1,45
Дозаправка хладагентом (свыше 5 метров)	г/м	12	12	12	24
Кабель электропитания	мм ²	3×1,5	3×1,5	3×1,5	3×2,5
Соединительный кабель	мм ²	5×1,5	5×1,5	5×1,5	5×2,5
Автоматический выключатель	A	16	16	16	25
Рекомендуемая площадь помещения, до	м ²	26	35	53	70
Внутренний блок					
Размеры (Ш×Г×В)	мм	726×210×291	835×208×295	969×241×320	1083×244×336
Упаковка (Ш×Г×В)	мм	790×270×375	905×355×290	1045×315×405	1155×415×315
Масса (нетто/брутто)	кг	7,7/9,9	8,2/10,9	11,2/14,6	13,6/17,3
Расход воздуха внутреннего блока	м ³ /ч	260/330/460	450/490/570	500/600/800	610/770/1090
Уровень звукового давления внутреннего блока	дБ	20/25/32/37	20/24/37,5/40,5	20/31/37/41	21/34,5/37/46
Наружный блок					
Марка компрессора		GMCC			
Размеры (Ш×Г×В)	мм	720×270×495	720×270×495	805×330×554	890×342×673
Упаковка (Ш×Г×В)	мм	835×300×540	835×300×540	915×370×615	995×398×740
Масса (нетто/брутто)	кг	21/22,8	21/22,8	33,5/36,1	43,9/46,9
Расход воздуха наружного блока	м ³ /ч	1750	1750	2100	3500
Уровень звукового давления наружного блока	дБ	55	54,5	57	60
Соединительные трубы					
Диаметр соединительных труб (жидкость)	мм	6,35	6,35	6,35	9,52
Диаметр соединительных труб (газ)	мм	9,52	9,52	12,7	15,9
Максимальная длина фреонпровода	м	25	25	30	50
Максимальный перепад высоты фреонпровода	м	10	10	20	25
Диапазон рабочих температур наружного воздуха					
Охлаждение	°C	от -15 до +50	от -15 до +50	от -15 до +50	от -15 до +50
Обогрев	°C	от -20 до +24	от -20 до +24	от -15 до +24	от -15 до +24

Внимание
Электропитание подается на наружный блок.



Внутренний блок	Ш, мм	Г, мм	В, мм	Наружный блок	Ш, мм	Ш1, мм	Ш2, мм	В, мм	Г, мм	А, мм	Б, мм
LS-HE09KCE2A(B)	726	210	291	LU-HE09KCE2A(B)	790	727	720	495	270	452	255
LS-HE12KCE2A(B)	835	208	295	LU-HE12KCE2A(B)	790	727	720	495	270	452	255
LS-HE18KCE2(B)	969	241	320	LU-HE18KCE2(B)	874	—	805	554	330	511	317
LS-HE24KCE2(B)	1083	244	336	LU-HE24KCE2(B)	955	898	890	673	342	663	354

Сплит-системы ENIGMA II (KDE2A)

НОВИНКА



Пульт управления LZ-KTP (в комплекте)



Инверторные сплит-системы ENIGMA II – это новое поколение серии ENIGMA. Модели ENIGMA II обрели новый утонченный дизайн внутреннего блока, который украсит собой любой современный интерьер. Переход к более совершенной инверторной технологии обеспечил повышенную энергоэффективность, соответствующую строжайшим мировым стандартам.

Использование 7 скоростей вентилятора внутреннего блока позволит тонко настроить интенсивность воздушного потока, а встроенный ионизатор гарантирует чистоту персонального воздушного пространства. Важным новшеством стал модуль вайфай в комплекте – сплит-системой ENIGMA II можно управлять при помощи мобильного устройства.

Преимущества

100% инвертор



Компрессор и вентиляторы наружного и внутреннего блоков инверторные, осуществляется плавное регулирование.

Ионизатор



Наполняет помещение отрицательными ионами, способствующими улучшенной очистке воздуха.

7 скоростей вентилятора



Вариативное управление скоростью вращения вентилятора обеспечивает повышенный комфорт и низкий уровень шума.

Управление через вайфай



Имеется вайфай-модуль, позволяющий управлять кондиционером с помощью мобильного устройства.

Сверхтихая работа



Уровень шума внутреннего блока в режиме тишины составляет всего 21 дБ(А), что практически не слышно.

Класс энергоэффективности



Сплит-система имеет хороший класс энергоэффективности А, что говорит о низком энергопотреблении.

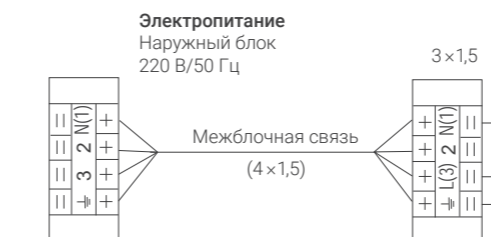
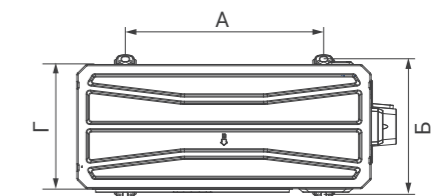
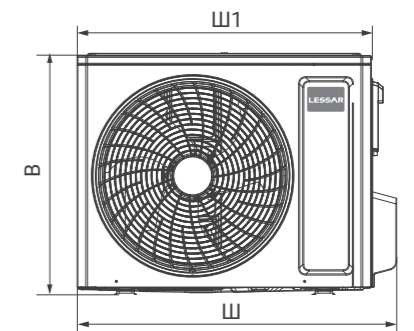
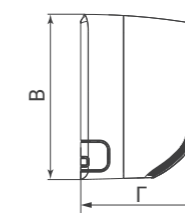
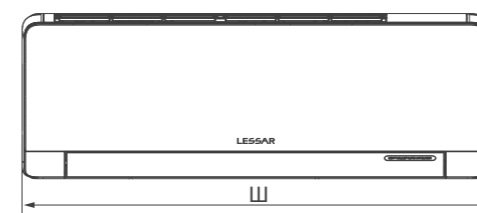
Технические характеристики

Сплит-система		LS-HE09KDE2A/ LU-HE09KDE2A	LS-HE12KDE2A/ LU-HE12KDE2A	LS-HE18KDE2A/ LU-HE18KDE2A	LS-HE24KDE2A/ LU-HE24KDE2A
Холодопроизводительность	кВт	2,50 (0,50–3,25)	3,20 (0,90–3,70)	4,60 (1,00–5,40)	6,20 (1,80–6,90)
Теплопроизводительность	кВт	2,80 (0,50–3,70)	3,40 (0,75–4,00)	5,20 (0,75–5,80)	6,50 (1,30–7,00)
SEER (класс)		6,6 (A++)	6,1 (A++)	7,2 (A++)	6,8 (A++)
SCOP (класс)		4,1 (A+)	4,0 (A+)	4,0 (A+)	4,0 (A+)
Потребляемая мощность (охлаждение)	кВт	0,680 (0,150–1,300)	0,991 (0,220–1,300)	1,353 (0,150–1,900)	1,786 (0,450–2,300)
Потребляемая мощность (обогрев)	кВт	0,730 (0,140–1,500)	0,916 (0,220–1,500)	1,334 (0,160–1,900)	1,645 (0,450–2,300)
Рабочий ток (охлаждение/обогрев)	А	3,1/3,2	4,4/4,0	6,2/6,1	7,6/7,6
Характеристики электрической цепи		1/220/50			
Тип хладагента		R32			
Количество хладагента	кг	0,48	0,55	0,77	1,21
Дозаправка хладагентом (свыше 5 метров)	г/м	16	16	16	16
Кабель электропитания	мм ²	3 x 1,5	3 x 1,5	3 x 1,5	3 x 1,5
Соединительный кабель	мм ²	4 x 1,5	4 x 1,5	4 x 1,5	4 x 1,5
Автоматический выключатель	А	10	10	16	20
Рекомендуемая площадь помещения, до	м ²	25	32	46	62
Внутренний блок					
Размеры (Ш×Г×В)	мм	740×190×260	815×190×260	992×252×333	992×252×333
Упаковка (Ш×Г×В)	мм	788×254×316	863×254×316	1046×318×398	1046×318×398
Масса (нетто/брутто)	кг	7,5/9,0	8,5/10,0	13,5/16,0	14,0/16,5
Расход воздуха внутреннего блока	м ³ /ч	250/270/320/390/ 430/470/500	280/320/350/400/ 480/520/590	600/640/720/810/ 870/960/1000	540/590/640/690/ 740/900/1050
Уровень звукового давления внутреннего блока	дБ	21/25/28/32/34/36/38	24/26/30/33/35/37/41	28/30/35/41/43/45/47	32/36/40/42/44/46/50
Наружный блок					
Марка компрессора		GREE			
Размеры (Ш×Г×В)	мм	732×330×555	732×330×555	732×330×555	873×376×555
Упаковка (Ш×Г×В)	мм	791×373×590	791×373×590	791×373×590	948×428×591
Масса (нетто/брутто)	кг	24,5/27,0	25,0/27,5	27,5/30,0	36,5/39,5
Уровень звукового давления наружного блока	дБ	50	52	55	59
Соединительные трубы					
Диаметр соединительных труб (жидкость)	мм	6,35	6,35	6,35	6,35
Диаметр соединительных труб (газ)	мм	9,52	9,52	9,52	12,7
Максимальная длина фреонпровода	м	15	20	25	25
Максимальный перепад высоты фреонпровода	м	10	10	10	10
Диапазон рабочих температур наружного воздуха					
Охлаждение	°C	от -15 до +43			
Обогрев	°C	от -15 до +24			

Примечание

Уровень звукового давления, указанный в спецификации, измеряется в специальном для этого помещении – акустической безэховой камере, в которой стены покрыты звукопоглощающим материалом. В реальном помещении звук от оборудования усиливается из-за многократного отражения звука от потолка, стен, мебели и др. Данный эффект приводит к росту уровня звукового давления, который зависит от типа помещения и характеристик отражающих поверхностей. Звуковое давление определено в соответствии со стандартом GB/T 7725.

Внимание
Электропитание подается на наружный блок.



Внутренний блок	Ш, мм	Г, мм	В, мм
LS-HE09KDE2A	740	190	260
LS-HE12KDE2A	815	190	260
LS-HE18KDE2A	992	252	333
LS-HE24KDE2A	993	252	333

Наружный блок	Ш, мм	Ш1, мм	В, мм	Г, мм	А, мм	Б, мм
LU-HE09KDE2A	732	675	555	330	455	310
LU-HE12KDE2A	732	675	555	330	455	310
LU-HE18KDE2A	732	675	555	330	455	310
LU-HE24KDE2A	805	873	555	376	528	348,6

Сплит-системы ENIGMA (KDE2)



Пульт управления LZ-KSP (в комплекте)

Серия инверторных сплит-систем ENIGMA — это высокие показатели энергоэффективности, сочетание наиболее популярных у пользователей функций и оптимальный модельный ряд.

Сплит-системы серии ENIGMA отвечают всем европейским экологическим стандартам и работают на хладагенте R32, который является наиболее экологически безопасным хладагентом на сегодняшний день. Благодаря новой интеллектуальной системе сокращено время процесса размораживания.

Встроенный ионизатор воздуха способствует очищению воздуха от пыли, аллергенов и молекул вредных газов. Минимально допустимая температура, устанавливаемая пользователем, — 16 °С. Все это позволяет создать максимально комфортную атмосферу в помещении. А опциональное подключение вайфай-модуля дает возможность управлять кондиционером удаленно с помощью мобильного телефона.

Преимущества

Инверторные технологии



Современное инженерное решение обеспечивает плавное регулирование работы компрессора.

Класс энергоэффективности



Сплит-система имеет хороший класс энергоэффективности А, что говорит о низком энергопотреблении.

Умный старт



Функция предварительного прогрева теплообменника при запуске блока в режим обогрева

Интеллектуальное размораживание



Интеллектуальная система удаления конденсата эффективно размораживает теплообменник наружного блока кондиционера.

Режим локального комфорта



Датчик температуры встроен в дистанционный пульт управления, что обеспечивает комфортную температуру.

Ионизатор



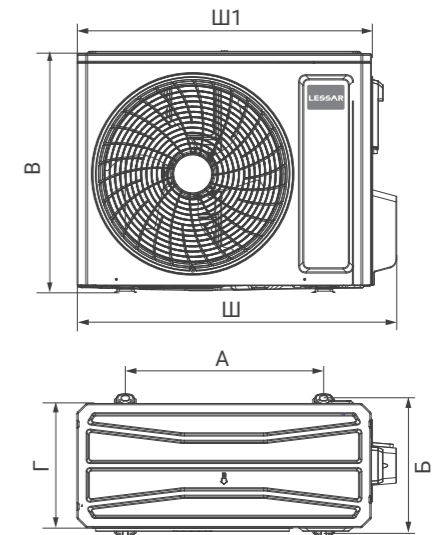
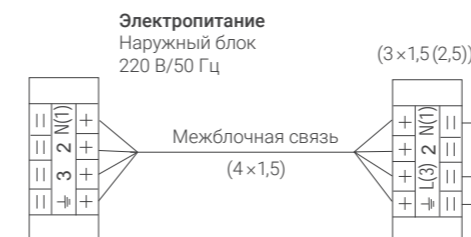
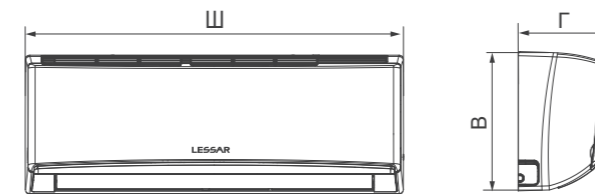
Наполняет помещение отрицательными ионами, способствующими улучшенной очистке воздуха.

Технические характеристики

Сплит-система		LS-HE09KDE2/ LU-HE09KDE2	LS-HE12KDE2/ LU-HE12KDE2	LS-HE18KDE2/ LU-HE18KDE2	LS-HE24KDE2/ LU-HE24KDE2
Холодопроизводительность	кВт	2,65 (0,40–3,37)	3,50 (0,90–3,70)	4,60 (1,00–5,30)	6,16 (1,78–6,50)
Теплопроизводительность	кВт	2,85 (0,53–3,79)	3,50 (0,90–4,00)	5,20 (1,00–5,65)	6,20 (1,30–7,00)
EER (класс)		3,4 (A)	3,23 (A)	3,4 (A)	3,21 (A)
COP (класс)		3,65 (A)	3,81 (A)	3,88 (A)	3,65 (A)
Потребляемая мощность (охлаждение)	кВт	0,780 (0,200–1,150)	1,083 (0,220–1,400)	1,355 (0,420–1,800)	1,917 (0,600–2,300)
Потребляемая мощность (обогрев)	кВт	0,781 (0,200–1,320)	0,918 (0,220–1,550)	1,340 (0,420–1,900)	1,698 (0,600–2,200)
Рабочий ток (охлаждение/обогрев)	A	3,80/3,90	4,97/4,22	5,90/5,80	8,89/7,88
Характеристики электрической цепи	ф/В/Гц	1/220/50			
Тип хладагента		R32			
Количество хладагента	кг	0,50	0,39	0,75	1,00
Дозаправка хладагентом (свыше 5 метров)	г/м	16	16	16	16
Кабель электропитания	мм²	3×1,5	3×1,5	3×2,5	3×2,5
Соединительный кабель	мм²	4×1,5	4×1,5	4×1,5	4×1,5
Автоматический выключатель	A	10	10	16	20
Рекомендуемая площадь помещения, до	м²	26	35	46	61
Внутренний блок					
Размеры (Ш×Г×В)	мм	713×195×270	790×200×275	970×224×300	970×224×300
Упаковка (Ш×Г×В)	мм	760×259×334	850×262×339	1020×294×370	1020×294×370
Масса (нетто/брутто)	кг	8,1/9,6	9,0/11,0	13,5/16,0	13,5/16,0
Расход воздуха внутреннего блока	м³/ч	300/390/420/500	320/400/480/590	600/700/800/850	600/700/800/900
Уровень звукового давления внутреннего блока	дБ	27/33/38/40	26/33/37/41	34/38/42/44	34/38/43/48
Наружный блок					
Марка компрессора		GREE			
Размеры (Ш×Г×В)	мм	710×293×450	732×330×550	732×330×550	873×376×555
Упаковка (Ш×Г×В)	мм	761×327×500	791×373×590	791×373×590	948×428×591
Масса (нетто/брутто)	кг	21,0/23,0	25,5/28,0	26,5/29,0	35,0/38,0
Уровень звукового давления наружного блока	дБ	51	52	55	57
Соединительные трубы					
Диаметр соединительных труб (жидкость)	мм	6,35	6,35	6,35	6,35
Диаметр соединительных труб (газ)	мм	9,52	9,52	9,52	12,7
Максимальная длина фреонпровода	м	15	15	25	25
Максимальный перепад высоты фреонпровода	м	10	10	10	10
Диапазон рабочих температур наружного воздуха					
Охлаждение	°C	от -15 до +43			
Обогрев	°C	от -15 до +24			

Класс энергетической эффективности определен в соответствии с приказом МинПромТорга РФ № 357 от 29.04.10 (ред. от 12.12.11).

Внимание
Электропитание подается на наружный блок.



Внутренний блок	Ш, мм	В, мм	Г, мм
LS-HE09KDE2	713	270	195
LS-HE12KDE2	790	275	200
LS-HE18KDE2	970	300	224
LS-HE24KDE2	970	300	224

Наружный блок	Ш, мм	Ш1, мм	В, мм	Г, мм	А, мм	Б, мм
LU-HE09KDE2	710	650	450	293	430	272
LU-HE12KDE2	732	675	550	330	455	310
LU-HE18KDE2	732	675	550	330	455	310
LU-HE24KDE2	872,8	805	555	376	528	348,6

Сплит-системы AMIGO (KRE2C)



Пульт управления LZ-KUP (в комплекте)

Серия AMIGO сочетает в себе энергоэффективные технологии с оптимальным функционалом и эстетичным дизайном.

Модели AMIGO нового поколения обладают встроенным модулем вайфай: теперь настраивать атмосферу в доме стало еще удобнее. Внутренние блоки серии могут работать почти бесшумно: в тихом режиме уровень шума составляет всего 22 дБ. Режим локального

комфорта позволяет кондиционеру точно поддерживать требуемую температуру рядом с пользователем — датчик находится в пульте управления.

Благодаря постоянному развитию, оптимальному балансу цены и качества и сочетанию наиболее востребованных функций, кондиционеры AMIGO стали настоящим бестселлером в линейке бытовых сплит-систем LESSAR.

Преимущества

Класс энергоэффективности



Сплит-система имеет хороший класс энергоэффективности А, что говорит о низком энергопотреблении.

Управление через вайфай



Имеется вайфай-модуль, позволяющий управлять кондиционером с помощью мобильного устройства.

Эффективное охлаждение



Стабильная работа кондиционера в режиме охлаждения при температуре наружного воздуха до +50 °С.

Режим локального комфорта



Датчик температуры встроен в дистанционный пульт управления, что обеспечивает комфортную температуру.

Умный старт



Функция предварительного прогрева теплообменника при запуске блока в режим обогрева

Удобство монтажа



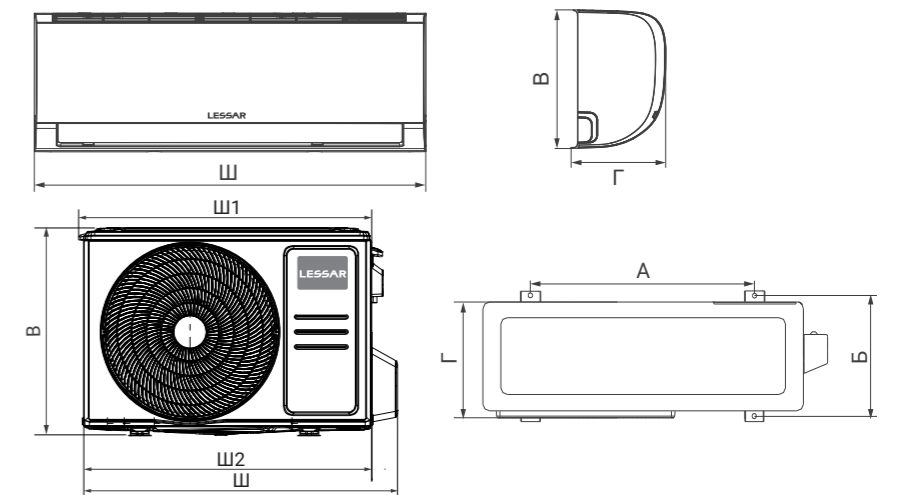
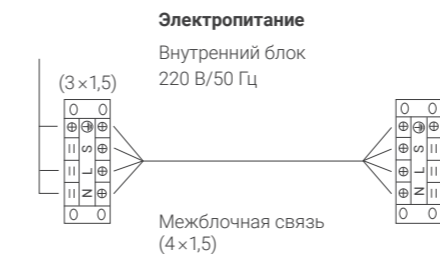
Перепад высот до 10 м и максимальная длина трубопровода до 25 м упрощают выбор места монтажа.

Технические характеристики

Сплит-система		LS-HE07KRE2C/ LU-HE07KRE2C	LS-HE09KRE2C/ LU-HE09KRE2C	LS-HE12KRE2C/ LU-HE12KRE2C
Холодопроизводительность	кВт	2,34 (1,17–2,95)	2,64 (1,17–2,95)	3,60 (1,29–3,78)
Теплопроизводительность	кВт	2,43 (0,91–2,99)	2,93 (0,91–2,99)	3,71 (1,06–4,04)
EER (класс)		3,21 (A)	3,21 (A)	3,21 (A)
COP (класс)		3,63 (A)	3,61 (A)	3,61 (A)
Потребляемая мощность (охлаждение)	кВт	0,730 (0,100–1,074)	0,823 (0,100–1,074)	1,123 (0,280–1,220)
Потребляемая мощность (обогрев)	кВт	0,670 (0,140–0,896)	0,812 (0,140–0,896)	1,028 (0,300–1,260)
Рабочий ток (охлаждение/обогрев)	А	3,30 (0,40–4,69) / 3,40 (0,60–3,91)	3,63 (0,40–4,69) / 3,60 (0,60–3,91)	4,98 (1,25–5,40) / 4,61 (1,30–5,60)
Характеристики электрической цепи	ф/В/Гц	1/220–230/50		
Тип хладагента		R32		
Количество хладагента	кг	0,42	0,42	0,58
Дозаправка хладагентом (свыше 5 метров)	г/м	12	12	12
Кабель электропитания	мм ²	3×1,5	3×1,5	3×1,5
Соединительный кабель	мм ²	4×1,5	4×1,5	4×1,5
Автоматический выключатель	А	16	16	16
Рекомендуемая площадь помещения, до	м ²	23	26	36
Внутренний блок				
Размеры (Ш×Г×В)	мм	715×194×285	715×194×285	715×194×285
Упаковка (Ш×Г×В)	мм	780×270×365	780×270×365	780×270×365
Масса (нетто/брутто)	кг	7,6/9,7	7,6/9,7	7,5/9,6
Расход воздуха внутреннего блока	м ³ /ч	480/380/300	480/380/300	520/425/320
Уровень звукового давления внутреннего блока	дБ	35/30,5/24,5/22	35/30,5/24,5/22	37,5/33,5/26,5/23,5
Наружный блок				
Марка компрессора		GMCC		
Размеры (Ш×Г×В)	мм	668×252×469	668×252×469	720×270×495
Упаковка (Ш×Г×В)	мм	765×270×515	765×270×515	835×300×540
Масса (нетто/брутто)	кг	18,0/19,6	18,0/19,6	21,4/23,2
Расход воздуха наружного блока	м ³ /ч	1300	1300	1800
Уровень звукового давления наружного блока	дБ	52,5	52,5	56
Соединительные трубы				
Диаметр соединительных труб (жидкость)	мм	6,35	6,35	6,35
Диаметр соединительных труб (газ)	мм	9,52	9,52	9,52
Максимальная длина фреонпровода	м	25	25	25
Максимальный перепад высоты фреонпровода	м	10	10	10
Диапазон рабочих температур наружного воздуха				
Охлаждение	°С	от –15 до +50		
Обогрев	°С	от –15 до +30		

Класс энергетической эффективности определен в соответствии с приказом МинПромТорга РФ № 357 от 29.04.10 (ред. от 12.12.11).

Внимание
Электропитание подается на **внутренний блок**.



Внутренний блок	Ш, мм	В, мм	Г, мм
LS-HE07KRE2C	715	285	194
LS-HE09KRE2C	715	285	194
LS-HE12KRE2C	715	285	194

Наружный блок	Ш, мм	Ш1, мм	Г, мм	В, мм	А, мм	Б, мм
LU-HE07KRE2C	668	724	252	469	430	231
LU-HE09KRE2C	668	724	252	469	430	231
LU-HE12KRE2C	720	790	270	495	452	255

Сплит-системы FRIО (ККЕ2)

НОВИНКА



Пульт управления LZ-KUP (в комплекте)

LESSAR представляет кондиционер постоянной производительности FRIО — решение для ценителей классических технологий в современном дизайне с расширенным функционалом.

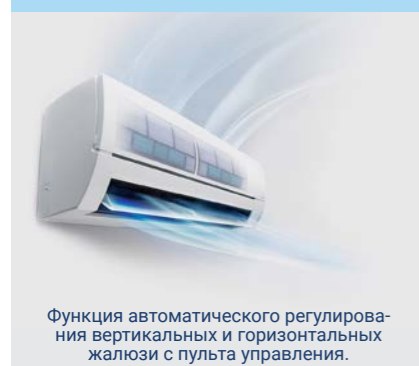
Пользователь может точно регулировать положение горизонтальных и вертикальных жалюзи с помощью пульта управления. Объемный воздушный поток обеспечивает автоматическое движение воздуха в горизонтальной

и вертикальной плоскостях, благодаря чему он равномерно распределяется по всему помещению. Память положения жалюзи и функция автоматического перезапуска делают эксплуатацию максимально удобной.

Современный дизайн внутреннего блока и пульта управления открывают широкие возможности для размещения кондиционера в различных интерьерах.

Преимущества

Объемный воздушный поток



Функция автоматического регулирования вертикальных и горизонтальных жалюзи с пульта управления.

Супер-ионизатор



Генерирует до 2 млн положительных и отрицательных ионов, нейтрализующих вредные частицы в воздухе.

Обогрев +8°C



Автоматически поддерживает в комнате +8°C, защищая дом от промерзания и экономя электроэнергию.

Режим локального комфорта



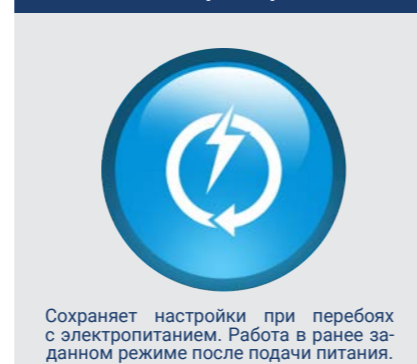
Датчик температуры встроен в дистанционный пульт управления, что обеспечивает комфортную температуру.

Умный старт



Функция предварительного прогрева теплообменника при запуске блока в режим обогрева

Авторестарт



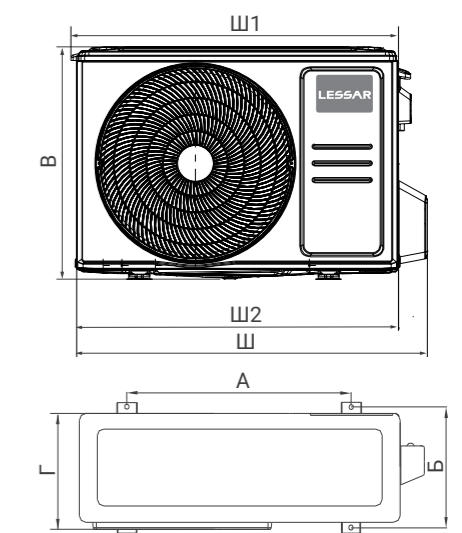
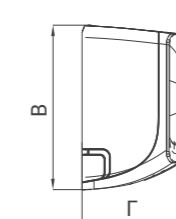
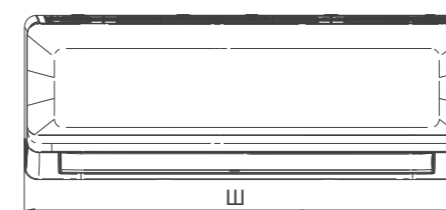
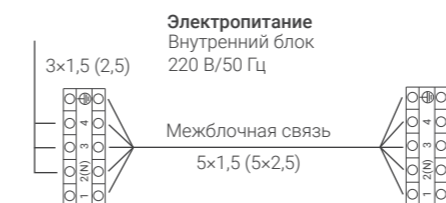
Сохраняет настройки при перебоях с электропитанием. Работа в ранее заданном режиме после подачи питания.

Технические характеристики

Сплит-система		LS-H07KKE2/ LU-H07KKE2	LS-H09KKE2/ LU-H09KKE2	LS-H12KKE2/ LU-H12KKE2	LS-H18KKE2/ LU-H18KKE2	LS-H24KKE2/ LU-H24KKE2
Холодопроизводительность	кВт	2,34	2,64	3,52	5,28	7,03
Теплопроизводительность	кВт	2,34	2,78	3,72	5,57	7,33
EER (класс)		3,21 (A)				
COP (класс)		3,61(A)				
Потребляемая мощность (охлаждение)	кВт	0,730	0,821	1,095	1,642	2,190
Потребляемая мощность (обогрев)	кВт	0,650	0,771	1,031	1,543	2,030
Рабочий ток (охлаждение/обогрев)	A	3,24/2,88	3,90/3,60	5,50/4,90	8,00/7,00	9,60/8,80
Характеристики электрической цепи	ф/В/Гц	1/220-240/50				
Тип хладагента		R32				
Количество хладагента	кг	0,37	0,48	0,48	0,85	1,20
Дозаправка хладагентом (свыше 5 метров)	г/м	12	12	12	12	24
Кабель электропитания	мм ²	3×1,5	3×1,5	3×1,5	3×2,5	3×2,5
Соединительный кабель	мм ²	5×1,5	5×1,5	5×1,5	5×2	5×2
Автоматический выключатель	A	16	16	16	16	20
Рекомендуемая площадь помещения, до	м ²	23	26	35	53	70
Внутренний блок						
Размеры (Ш×Г×В)	мм	723×199×286	723×199×286	813×201×289	975×218×308	1055×231×330
Упаковка (Ш×Г×В)	мм	780×270×365	780×270×365	870×270×365	1035×295×385	1130×405×310
Масса (нетто/брутто)	кг	7,7/9,9	7,6/9,9	8,5/10,8	10,6/13,6	12,4/15,9
Расход воздуха внутреннего блока	м ³ /ч	350/430/490	343/490/554	360/490/560	600/710/850	870/1090/1250
Уровень звукового давления внутреннего блока	дБ	26/34/37	26/37/40,5	27/36/41	32/37/43	36/42,5/46
Наружный блок						
Марка компрессора		GMCC				
Размеры (Ш×Г×В)	мм	668×252×469	720×270×495	720×270×495	765×303×555	890×342×673
Упаковка (Ш×Г×В)	мм	765×270×525	835×300×540	835×300×540	887×337×610	995×398×740
Масса (нетто/брутто)	кг	22,7/24,3	25,1/26,9	25,5/27,3	33,4/35,6	48,1/51,1
Расход воздуха наружного блока	м ³ /ч	1300	1800	1800	2100	4200
Уровень звукового давления наружного блока	дБ	52,5	52,5	54	57	61,5
Соединительные трубы						
Диаметр соединительных труб (жидкость)	мм	6,35	6,35	6,35	6,35	9,52
Диаметр соединительных труб (газ)	мм	9,52	9,52	12,7	12,7	15,9
Максимальная длина фреонпровода	м	20	20	20	25	25
Максимальный перепад высоты фреонпровода	м	8	8	8	10	10
Диапазон рабочих температур наружного воздуха						
Охлаждение	°C	от +18 до +43				
Обогрев	°C	от -7 до +24				

Класс энергетической эффективности определен в соответствии с приказом МинПромТорга РФ № 357 от 29.04.10 (ред. от 12.12.11).

Внимание
Электропитание подается на внутренний блок.



Внутренний блок	Ш, мм	Г, мм	В, мм
LS-HE07KKE2	723	199	286
LS-HE09KKE2	723	199	286
LS-HE12KKE2	813	201	289
LS-HE18KKE2	975	218	308
LS-HE24KKE2	1055	231	330

Наружный блок	Ш, мм	Ш1, мм	Ш2, мм	В, мм	Г, мм	А, мм	Б, мм
LU-HE07KKE2	724	717	668	469	252	430	231
LU-HE09KKE2	790	727	720	495	270	452	255
LU-HE12KKE2	790	727	720	495	270	452	255
LU-HE18KKE2	835	784	765	555	303	452	286
LU-HE24KKE2	955	895	890	673	342	663	354

Сплит-системы COOL+ (KFE2, KPA2)



Пульт управления LZ-KNP (в комплекте)

COOL+ занимает нишу самого доступного по цене кондиционера постоянной производительности в линейке бытовых сплит-систем торговой марки LESSAR. Серия характеризуется своей надежностью, высокой энергоэффективностью и компактными размерами внутреннего блока.

Модели мощностью от 2,05 кВт до 7,03 кВт перешли на хладагент R32, который на сегодняшний день признан наиболее экологичным.

Надежный роторный компрессор гарантирует бесперебойную работу, а функция «Самодиагностика» контролирует режим работы и состояние блоков кондиционера с помощью микропроцессора. Правильные формы и приятный светлый оттенок внутреннего блока COOL+ делают его органичным элементом интерьера.

Преимущества

Широкий модельный ряд

07-09-12-18-24-28-36 кВт/ч

Самый широкий модельный ряд среди бытовых кондиционеров LESSAR, для площадей от 20 до 100 м².

Антикоррозийное покрытие

Специальное защитное покрытие способствует хорошей теплопередаче и блокирует процесс окисления.

Умный старт

Функция предварительного прогрева теплообменника при запуске блока в режим обогрева

Самодиагностика

Микропроцессор контролирует актуальный режим работы, а также состояние и исправность кондиционера.

Контроль хладагента

Функция контролирует количество хладагента в системе, что позволяет избежать поломки кондиционера.

Авторестарт

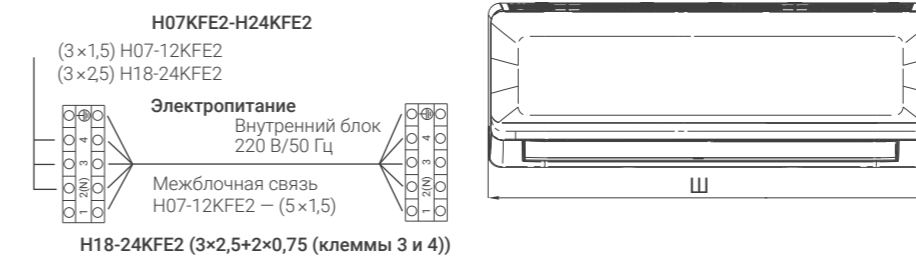
Сохраняет настройки при перебоях с электропитанием. Работа в ранее заданном режиме после подачи питания.

Технические характеристики

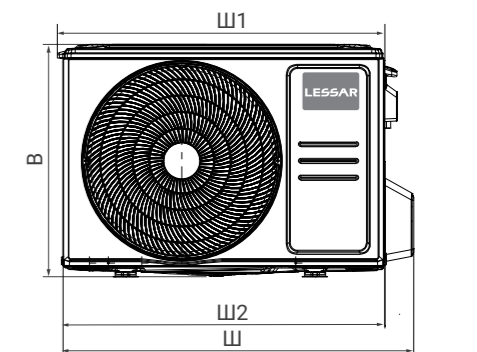
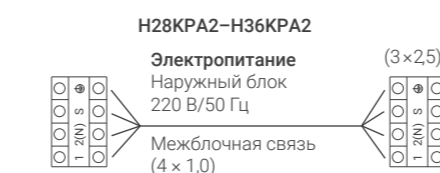
Сплит-система	LS-H07KFE2/ LU-H07KFE2	LS-H09KFE2/ LU-H09KFE2	LS-H12KFE2/ LU-H12KFE2	LS-H18KFE2/ LU-H18KFE2	LS-H24KFE2/ LU-H24KFE2	LS-H28KPA2/ LU-H28KPA2	LS-H36KPA2/ LU-H36KPA2
Холодопроизводительность	кВт	2,05	2,64	3,52	5,28	7,03	9,96
Теплопроизводительность	кВт	2,34	2,64	3,66	5,57	7,33	10,84
EER (класс)		3,21 (A)	3,21 (A)	3,21 (A)	3,21 (A)	3,21 (A)	3,21 (A)
COP (класс)		3,61 (A)	3,61 (A)	3,61 (A)	3,61 (A)	3,61 (A)	3,52 (B)
Потребляемая мощность (охлаждение)	кВт	0,639	0,821	1,095	1,643	2,191	3,104
Потребляемая мощность (обогрев)	кВт	0,649	0,730	1,015	1,542	2,030	3,080
Рабочий ток (охлаждение/обогрев)	А	2,78/2,82	3,57/3,17	4,76/4,41	7,20/6,80	11,10/10,30	14,40/14,30
Характеристики электрической цепи	ф/В/Гц	1/220/50					
Тип хладагента		R32			R410A		
Количество хладагента	кг	0,47	0,5	0,56	1	1,3	2,2
Дозаправка хладагентом (свыше 5 метров)	г/м	12	12	12	12	24	30
Кабель электропитания	мм²	3×1,5	3×1,5	3×1,5	3×2,5	3×2,5	3×2,5
Соединительный кабель	мм²	5×1,5	5×1,5	5×1,5	5×2,5	5×2,5	4×1,0
Автоматический выключатель	А	16	16	16	16	20	25
Рекомендуемая площадь помещения, до	м²	20	26	35	53	70	100
Внутренний блок							
Размеры (Ш×Г×В)	мм	722×187×290	722×187×290	802×189×297	965×215×319	1080×226×335	1259×282×362
Упаковка (Ш×Г×В)	мм	790×270×375	790×270×375	875×285×380	1045×305×410	1155×320×415	1340×385×450
Масса (нетто/брутто)	кг	8,1/10,4	8,1/10,4	9/11,4	12,1/15,3	15/18,6	20,1/25,9
Расход воздуха внутреннего блока	м³/ч	320/440/480	310/460/510	360/480/540	541/620/818	900/1000/1150	1050/1300/1450
Уровень звукового давления внутреннего блока	дБ	26,5/38/41	26,5/38/41	26,5/34,5/37,5	34,5/38/45	34,5/45,5/49	40/47/50
Наружный блок							
Марка компрессора		GMCC					
Размеры (Ш×Г×В)	мм	720×270×495	720×270×495	720×270×495	765×303×555	890×342×673	946×410×810
Упаковка (Ш×Г×В)	мм	835×300×540	835×300×540	835×300×540	887×337×610	995×398×740	1090×500×885
Масса (нетто/брутто)	кг	23,9/25,6	24,2/26	26/27,7	34,5/37	47,9/50,9	62,5/68,5
Расход воздуха наружного блока	м³/ч	1800	1800	1800	2100	4200	3686
Уровень звукового давления наружного блока	дБ	54	54	56	57	60,5	58,5
Соединительные трубы							
Диаметр соединительных труб (жидкость)	мм	6,35	6,35	6,35	6,35	9,52	9,52
Диаметр соединительных труб (газ)	мм	9,52	9,52	12,7	12,7	15,9	15,9
Максимальная длина фреонпровода	м	20	20	20	25	25	25
Максимальный перепад высоты фреонпровода	м	8	8	8	10	10	10
Допустимая темп. наружного воздуха							
Охлаждение	°C	от +18 до +43			от +18 до +54		от +18 до +43
Обогрев	°C	от -7 до +24					

Класс энергетической эффективности определен в соответствии с приказом МинПромТорга РФ № 357 от 29.04.10 (ред. от 12.12.11).

Внимание
В сплит-системах LS/LU-H07KFE2, LS/LU-H09KFE2, LS/LU-H12KFE2, LS/LU-H18KFE2, LS/ LU-H24KFE2 питание подается на внутренний блок.



Внимание
В сплит-системах LS/LU-H28KPA2 и LS/LU-H36KPA2 питание подается на наружный блок.



Внутренний блок	Ш, мм	Г, мм	В, мм	Наружный блок	Ш, мм	Ш1, мм	Ш2, мм	В, мм	Г, мм	А, мм	Б, мм
LS-H07KFE2	722	187	290	LU-H07KFE2	790	727	720	495	270	452	255
LS-H09KFE2	722	187	290	LU-H09KFE2	790	727	720	495	270	452	255
LS-H12KFE2	802	189	297	LU-H12KFE2	790	727	720	495	270	452	255
LS-H18KFE2	965	215	319	LU-H18KFE2	835	784	765	555	303	452	286
LS-H24KFE2	1080	226	335	LU-H24KFE2	955	895	890	673	342	663	354
LS-H28KPA2	1259	282	362	LU-H28KPA2	1030	-	946	810	410	673	403
LS-H36KPA2	1260	283	362	LU-H36KPA2	1030	-	946	810	410	673	403

Аксессуары

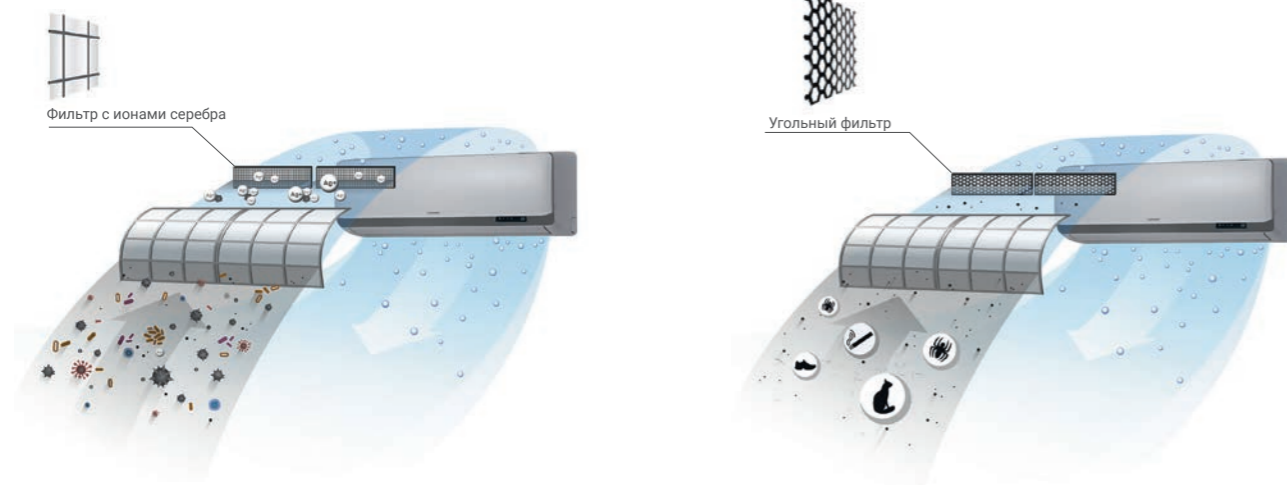
Системы фильтрации в сплит-системах LESSAR

Системы фильтрации LESSAR — это еще одно средство, подготовленное специалистами торговой марки для того, чтобы кондиционер не только создавал комфортный микроклимат, но и эффективно очищал и оздоравливал воздух в помещении. Не секрет, что воздух в современных городах слишком загрязнен: в нем находится избыток веществ, вредных для человека. Помимо этого, в самих квартирах скапливается много пыли, которая также отрицательно влияет на здоровье, приводя к плохому самочувствию, а иногда и вызывая аллергию. Все это в конечном итоге негативно сказывается на работоспособности человека и качестве его жизни.

В связи с этим специалисты LESSAR предлагают эффективную систему фильтрации, в которую входят фильтры грубой очистки, ионизатор и различные фильтры тонкой очистки. Такая система способна эффективно бороться с бактериями, уничтожать запахи и поглощать вредные химические газы, задерживать мельчайшие частицы пыли, шерсть домашних животных, предупреждая аллергические заболевания, а также насыщая воздух витамином С, что повышает сопротивляемость организма к стрессу.

Примечание: в один внутренний блок бытового кондиционера LESSAR одновременно можно установить только два фильтра тонкой очистки из всех предложенных.

Фильтры тонкой очистки

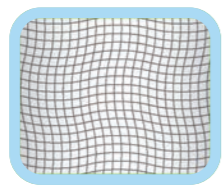


Фильтр с ионами серебра способствует эффективному очищению воздуха от микробов. Ионы серебра, содержащиеся в данном фильтре, прикрепляются к клеткам микробов и эффективно их нейтрализуют, способствуя оздоровлению воздуха в доме.

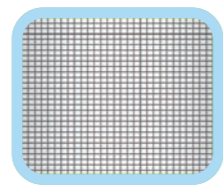
Угольный фильтр содержит наночастицы угля, которые способствуют уничтожению неприятных запахов и вредных химических соединений, а также задержке частиц пыли и шерсти домашних животных, наличие которых в воздухе может вызывать аллергические реакции.

Фильтры грубой очистки

В отличие от стандартных фильтров грубой очистки, **фильтр высокой плотности от LESSAR** имеет не 156, а целых 225 пор на 1 см². Особенно высокий показатель эффективности фильтр демонстрирует при улавливании аллергенов — его повышенная плотность позволяет задерживать пыль и пыльцу до 50% и 80% эффективнее стандартных фильтров.



Обычный фильтр
(размер пор: 1,2×1,2 мм)



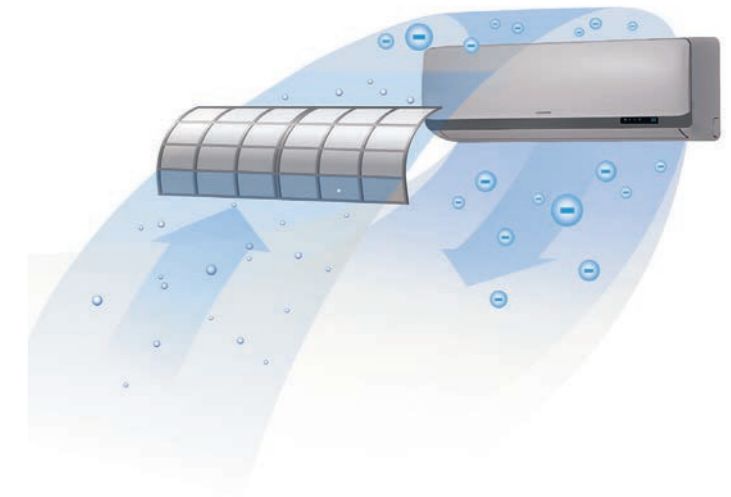
Фильтр высокой плотности
(размер пор: 0,54×0,54 мм)

Ионизатор

Ионизатор — это устройство, которое наполняет помещение отрицательными ионами, воздействующими на вредные микроорганизмы, дезодорирует воздух и обеспечивает оптимальную чистоту жилой среды. Благоприятно влияет на здоровье человека.

В новейших моделях LESSAR применяется **супер-ионизатор**, который генерирует до 2 млн положительных и отрицательных ионов, которые еще более эффективно нейтрализуют вредные частицы в воздухе.

Встроенным ионизатором воздуха оснащены бытовые сплит-системы серий **STELLA, TIGER, EGO, AVANT, FLEXCOOL, ENIGMA II, ENIGMA**, а супер-ионизатором — модели **ATLANTIS** и **FRIO**.



Комбинированные фильтры тонкой очистки

Комбинированные фильтры представлены в 4 видах, каждый из которых очищает и освежает воздух в кондиционируемом помещении с максимальной эффективностью:

Набор 1: угольный фильтр + электростатический фильтр.

Двойной фильтр имеет в своем составе частицы активированного угля и электростатическое волокно, что дает возможность устранить неприятный запах аммиака (NH₃) и дезактивировать вредные формальдегидные смолы из воздуха.

Набор 2: угольный фильтр + фильтр Витамин С.

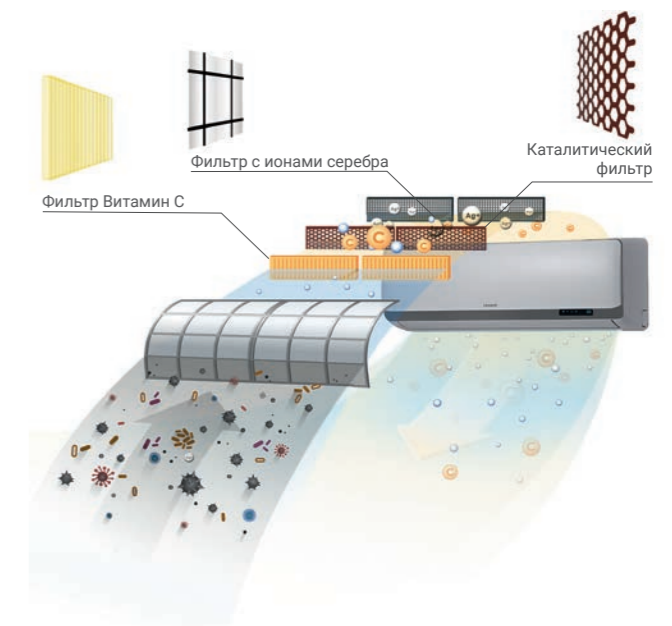
Помимо фильтра с активированным углем, в составе Набор 2 имеется фильтр с витамином С, который является сильнейшим природным антиоксидантом. Помимо непосредственного очищения воздуха от пыли и неприятных запахов, происходит высвобождение частиц витамина С, что увеличивает сопротивляемость организма к стрессу и благотворно влияет на состояние кожи.

Набор 3: каталитический фильтр + угольный фильтр + фильтр с ионами серебра.

Система тройной фильтрации обеспечивает комплексное действие против пыли, аллергенов, бактерий и неприятных запахов.

Набор 4: фильтр Витамин С + каталитический фильтр + противотиклещевой фильтр.

Фильтр 3-в-1 позволяет улавливать как крупные, так и мельчайшие загрязнения, содержащиеся в воздухе. Противотиклещевой фильтр очищает воздух от пылевых клещей, которые вызывают болезни легких и аллергию. Каталитический фильтр эффективно действует против неприятных запахов и табачного дыма, а фильтр с витамином С способствует улучшению самочувствия пользователя.



МУЛЬТИСПЛИТ-СИСТЕМЫ



Для тех, кто живет и мыслит масштабно, LESSAR предлагает инверторные мультисплит-системы eMagic. Такие системы осуществляют кондиционирование загородных домов, квартир и небольших офисов с использованием всего одного наружного блока. Мультисплит-системы LESSAR поддерживают подключение до пяти внутренних блоков различного типа и мощности, что дает возможность создать систему кондиционирования по авторскому проекту. На выбор доступны настенные, кассетные и канальные внутренние блоки, которые можно применять в интерьерах различного стиля и планировки.

LESSAR

АТМОСФЕРА
УСПЕХА

Мультисплит-системы

eMagic — это мультисплит-системы с усовершенствованной инверторной технологией, позволяющие создать комфорт сразу в нескольких помещениях с использованием всего одного наружного блока. Они поддерживают подключение до 5 внутренних блоков различного типа и мощности. В зависимости от требуемых технических характеристик и индивидуальных предпочтений пользователя, возможна установка настенных, кассетных или канальных внутренних блоков. Мультисплит-системы eMagic широко применяются для кондиционирования больших квартир, загородных домов и небольших офисов.

Все модели серии используют однокомпонентный хладагент R32, оказывающий минимальное воздействие на окружающую среду. Наружные блоки eMagic имеют высокие сезонные показатели энергоэффективности и широкие диапазоны рабочих температур на охлаждение и обогрев.

Маркировка оборудования

LS-MHE09KBE2

L	торговая марка LESSAR
S	внутренний блок
M	внутренний блок для систем свободной компоновки
H	тепловой насос
E	инвертор
09	мощность, БТЕ×1000
K	тип блока: K — настенный B — кассетный D — канальный

B	модельный ряд: O — модельный ряд 2018 года R — модельный ряд 2019 года V, B, C, D — модельный ряд 2022 года W — модельный ряд 2025 года M — модельный ряд 2026 года
E	хладагент: A — R410A E — R32
2	тип электропитания: 2 — 220 В, 1 фаза
C	версия оборудования

LU-2HE14FVE2

L	торговая марка LESSAR
U	наружный блок
2	количество внутренних блоков
H	тепловой насос
E	инвертор
18	мощность, БТЕ×1000

F	тип блока: блок свободной компоновки
V	модельный ряд: M — модельный ряд 2016 года O — модельный ряд 2018 года V, B, C, D — модельный ряд 2022 года W — модельный ряд 2025 года
E	хладагент: A — R410A E — R32
2	тип электропитания: 2 — 220 В, 1 фаза
B	версия оборудования

Мощность	БТЕ/ч	7000	9000	12 000	18 000	24 000
	кВт	2,05	2,64	3,52	5,57	7,03

Мультисплит-системы переменной производительности, инверторные технологии

Настенные внутренние блоки TIGER



• • •

Настенные внутренние блоки ATLANTIS



• • • •

Настенные внутренние блоки FLEXCOOL



• • • •

Кассетные внутренние блоки



• • • •

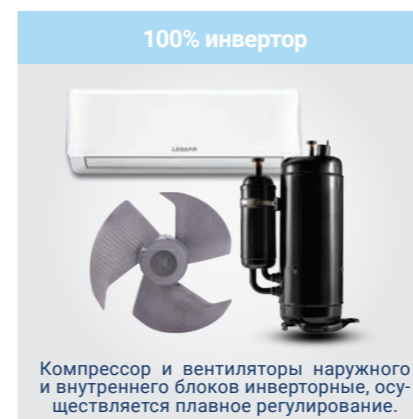
Канальные внутренние блоки



• • • •

Наружные блоки мультисплит-систем eMagic

Модель наружного блока	Максимальное количество подключаемых внутренних блоков
LU-2HE14FVE2 – 14 000 БТЕ	2
LU-2HE18FVE2 – 18 000 БТЕ	2
LU-3HE21FVE2 – 21 000 БТЕ	3
LU-3HE27FVE2 – 27 000 БТЕ	3
LU-4HE28FME2 – 28 000 БТЕ	4
LU-4HE36FME2 – 36 000 БТЕ	4
LU-5HE42FME2 – 42 000 БТЕ	5



100% инвертор
Компрессор и вентиляторы наружного и внутреннего блоков инверторные, осуществляется плавное регулирование.



Антикоррозийное покрытие

Специальное защитное покрытие способствует хорошей теплопередаче и блокирует процесс окисления.



Эффективное охлаждение

Стабильная работа кондиционера в режиме охлаждения при температуре наружного воздуха до +50 °С.

Наружные блоки eMagic имеют высокие сезонные показатели энергоэффективности, защитное антикоррозийное золотое покрытие и широкие диапазоны рабочих температур на охлаждение и обогрев.

К одному наружному блоку мультисплит-системы eMagic можно подключить до 5 внутренних блоков различного типа и мощности.

Технические характеристики

Блок наружный		LU-2HE14FVE2	LU-2HE18FVE2	LU-3HE21FVE2	LU-3HE27FVE2		
Максимальное количество подключаемых внутренних блоков	шт.	2	2	3	3		
Холодопроизводительность	БТЕ/ч	14 000 (5000–16 000)	18 000 (7600–19 000)	21 000 (6800–22 500)	27 000 (6500–29 000)		
	кВт	4,10 (1,47–4,69)	5,28 (2,23–5,57)	6,15 (1,99–6,59)	7,91 (1,90–8,50)		
Теплопроизводительность	БТЕ/ч	15 000 (5500–16 500)	19 000 (7980–19 200)	22 000 (6800–22 200)	27 000 (8000–30 000)		
	кВт	4,40 (1,61–4,84)	5,57 (2,34–5,63)	6,45 (1,99–6,51)	7,91 (2,34–8,79)		
SEER (класс)		6,8 (A++)	6,1 (A++)	6,5 (A++)	6,1 (A++)		
SCOP (класс)		4,0 (A+)	4,0 (A+)	4,0 (A+)	4,0 (A+)		
Потребляемая мощность (охлаждение)	кВт	1,270 (0,100–1,650)	1,635 (0,690–2,000)	1,905 (0,180–2,200)	2,450 (0,230–3,250)		
Потребляемая мощность (обогрев)	кВт	1,185 (0,220–1,630)	1,500 (0,600–1,780)	1,738 (0,350–1,800)	2,120 (0,330–2,960)		
Рабочий ток (охлаждение/обогрев)	A	5,80 (1,2–7,12) / 5,40 (1,9–7,24)	7,10 (3,20–9,00) / 6,6 (2,80–7,95)	8,30 (1,80–10,00) / 7,60 (2,60–8,00)	11,2 (2,1–14,7) / 10,1 (2,6–13,5)		
Характеристики электрической цепи	ф/В/Гц	1/220/50					
Максимальный ток	A	12	13	17,0	18,0		
Тип хладагента		R32					
Количество хладагента	кг	1,1	1,25	1,50	1,85		
Дозаправка хладагентом (свыше N* × 7,5 метров)	г/м	12	12	12	12		
Кабель электропитания	мм²	3×2,5	3×2,5	3×2,5	3×2,5		
Соединительный кабель	мм²	4×1,0	4×1,0	4×1,0	4×1,0		
Автоматический выключатель	A	16	16	25	25		
Наружный блок							
Расход воздуха наружного блока	м³/ч	2100	2100	3000	3000		
Уровень звукового давления наружного блока	дБ	54	54	58	58		
Марка компрессора		GMCC					
Размеры (Ш×Г×В)	мм	805×330×554	805×330×554	890×342×673	890×342×673		
Упаковка (Ш×Г×В)	мм	915×370×615	915×370×615	1030×438×750	1030×438×750		
Масса (нетто/брутто)	кг	31,6/34,7	35,0/38,0	43,3/47,1	48,0/51,8		
Соединительные трубы							
Портов для подключения	компл.	2	2	3	3		
Диаметр соединительных труб (жидкость)	мм	2×6,35	2×6,35	3×6,35	3×6,35		
Диаметр соединительных труб (газ)	мм	2×9,52	2×9,52	3×9,52	3×9,52		
Фреонпровод	Стандартный	Максимальная длина фреонпровода	м	40	40	60	60
		Максимальная длина фреонпровода для одного внутреннего блока	м	25	25	30	30
		Максимальный перепад высоты фреонпровода	м	15	15	15	15
		Максимальный перепад высоты между внутренними блоками	м	10	10	10	10
	Удлиненный	Максимальная длина фреонпровода	м	85	85	–	100
		Максимальная длина фреонпровода для одного внутреннего блока	м	45	45	–	45
		Максимальный перепад высоты фреонпровода	м	3	3	–	3
		Максимальный перепад высоты между внутренними блоками	м	–	–	–	–
Диапазон рабочих температур наружного воздуха							
Охлаждение	°С	от –15 до +50					
Обогрев	°С	от –15 до +24					

Значения максимальной мощности и максимального тока даны при 100% производительности компрессора. При подключении к газовой линии наружного блока внутренних блоков производительностью 18 000 БТЕ и 24 000 БТЕ используется переходник на стороне наружного блока. Переходник поставляется в комплекте с внутренним блоком.

* N – максимальное количество подключаемых внутренних блоков

Технические характеристики

Блок наружный		LU-4HE28FME2	LU-4HE36FME2	LU-5HE42FME2	LU-5HE42FME2B	
Максимальное количество подключаемых внутренних блоков	шт.	4	4	5	5	
Холодопроизводительность	БТЕ/ч	28 000 (7000–33 600)	36 000 (7000–36 000)	42 000 (7000–48 000)	42 000(12601–42652)	
	кВт	8,21 (2,05–9,85)	10,55 (2,05–10,55)	12,31 (2,05–14,07)	12,31(3,69–12,50)	
Теплопроизводительность	БТЕ/ч	30 000 (8000–36 000)	36 000 (8000–38 000)	42 000 (8000–49 500)	42 000(12601–42038)	
	кВт	8,79 (2,35–10,55)	10,55 (2,35–11,14)	12,31 (2,35–14,51)	12,31(3,69–12,32)	
SEER (класс)		7 (A++)	6,5 (A++)	6,5 (A++)	6,7 (A++)	
SCOP (класс)		4 (A+)	4 (A+)	3,8 (A)	3,8 (A)	
Потребляемая мощность (охлаждение)	кВт	2,500 (0,880–3,130)	3,270 (0,212–4,125)	3,800 (0,180–4,600)	3,811 (0,572–4,370)	
Потребляемая мощность (обогрев)	кВт	2,400 (0,840–3,000)	2,845 (0,525–3,684)	3,300 (0,570–4,300)	3,318 (0,498–4,020)	
Рабочий ток (охлаждение/обогрев)	A	10,90 (1,3–14,5) / 10,40 (1,98–14)	15,0 (1,54–18,03) / 13,5 (2,62–16,12)	17,30 (3,00–19,20) / 14,90 (3,00–17,70)	17,2 (5,0–19,3) / 14,8 (4,3–17,7)	
Характеристики электрической цепи	ф/В/Гц	1/220/50				
Максимальный ток	A	19	21,5	22	22	
Тип хладагента		R32				
Количество хладагента	кг	2,1	2,1	2,9	3,0	
Дозаправка хладагентом (свыше N* × 7,5 метров)	г/м	12	12	12	12	
Кабель электропитания	мм²	3×2,5	3×2,5	3×2,5	3×2,5	
Соединительный кабель	мм²	4×1,0	4×1,0	4×1,0	4×1,5	
Автоматический выключатель	A	25	25	25	25	
Наружный блок						
Расход воздуха наружного блока	м³/ч	3800	4000	3850	3850	
Уровень звукового давления наружного блока	дБ	61	62	64	63	
Марка компрессора		GMCC				
Размеры (Ш×Г×В)	мм	946×410×810	946×410×810	946×410×810	946×810×410	
Упаковка (Ш×Г×В)	мм	1090×500×875	1090×500×875	1090×500×875	1 090×500×885	
Масса (нетто/брутто)	кг	62,1/67,7	68,8/75,6	73,3/80,4	72,9/77,4	
Соединительные трубы						
Портов для подключения	компл.	4	4	5	5	
Диаметр соединительных труб (жидкость)	мм	4×6,35	4×6,35	5×6,35	5×6,35	
Диаметр соединительных труб (газ)	мм	3×9,52 + 1×12,7	3×9,52 + 1×12,7	4×9,52 + 1×12,7	4×9,52 + 1×12,7	
Фреонпровод	Стандартный	Максимальная длина фреонпровода	м	80	80	100
		Максимальная длина фреонпровода для одного внутреннего блока	м	35	35	35
		Максимальный перепад высоты фреонпровода	м	15	15	15
		Максимальный перепад высоты между внутренними блоками	м	10	10	10
	Удлиненный	Максимальная длина фреонпровода	м	–	–	130
		Максимальная длина фреонпровода для одного внутреннего блока	м	–	–	45
		Максимальный перепад высоты фреонпровода	м	–	–	3
		Максимальный перепад высоты между внутренними блоками	м	–	–	–
Диапазон рабочих температур наружного воздуха						
Охлаждение	°С	от –15 до +50				
Обогрев	°С	от –15 до +24				

Значения максимальной мощности и максимального тока даны при 100% производительности компрессора. При подключении к газовой линии наружного блока внутренних блоков производительностью 18 000 БТЕ и 24 000 БТЕ используется переходник на стороне наружного блока. Переходник поставляется в комплекте с внутренним блоком.

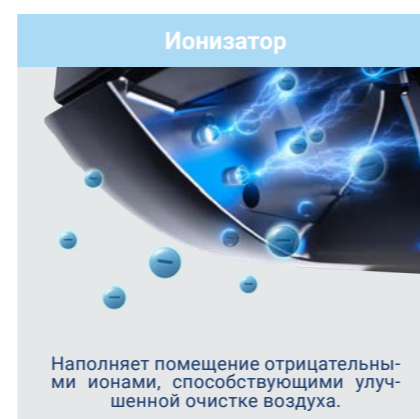
* N – максимальное количество подключаемых внутренних блоков

eMagic. Настенные внутренние блоки TIGER



Линейку настенных внутренних блоков мультисплит-систем LESSAR открывает флагманская модель **TIGER**, которая имеет изящный дизайн корпуса и уникальную форму жалюзи.

Внутренние блоки TIGER комплектуются вайфай-модулем, имеют ионизатор воздуха и функцию объемного воздушного потока для равномерного распределения воздуха в 4 направлениях.



Технические характеристики

Блок внутренний		LS-MHE09KBE2	LS-MHE12KBE2	LS-MHE18KBE2
Холодопроизводительность	БТЕ/ч	9000	12000	18000
	кВт	2,64	3,52	5,28
Теплопроизводительность	БТЕ/ч	10000	13000	19000
	кВт	2,93	3,81	5,57
Потребляемая мощность (охлаждение)	кВт	0,023	0,023	0,023
Потребляемая мощность (обогрев)	кВт	0,023	0,023	0,023
Рабочий ток (охлаждение/обогрев)	А	0,10/0,10	0,10/0,10	0,10/0,10
Характеристики электрической цепи	ф/В/Гц	1/220/50		
Соединительный кабель	мм ²	4×1,0	4×1,0	4×1,0
Тип хладагента		R32		
Внутренний блок				
Размеры (Ш×Г×В)	мм	920×211×321	920×211×321	920×211×321
Упаковка (Ш×Г×В)	мм	1005×295×385	1005×295×385	1005×295×385
Масса (нетто/брутто)	кг	11,3/14,16	11,3/14,16	11,3/14,4
Расход воздуха внутреннего блока	м ³ /ч	425/515/700	425/515/700	430/530/750
Уровень звукового давления внутреннего блока	дБ	21,5/32,5/40	21,5/32,5/40	19/33,5/36,5/41,5
Соединительные трубы				
Диаметр соединительных труб (жидкость)	мм	6,35	6,35	6,35
Диаметр соединительных труб (газ)	мм	9,52	9,52	12,7
Рекомендуемая площадь помещения, до	м ²	27	35	52
Диаметр линии отвода конденсата внутреннего блока	мм	16	16	16

eMagic. Настенные внутренние блоки ATLANTIS

НОВИНКА



Внутренние блоки мультисплит-систем **ATLANTIS** от LESSAR – новинка 2026 года. Это оптимальное решение для тех, кто выбирает современный дизайн и безупречный комфорт.

Модели ATLANTIS поставляются с модулем вайфай, супер-ионизатором воздуха и характеризуются практически беззвучной работой – от 20 дБ.



Технические характеристики

Блок внутренний		LS-MHE09KME2	LS-MHE12KME2	LS-MHE18KME2	LS-MHE24KME2
Холодопроизводительность	БТЕ/ч	9000 (3700–10900)	12000 (4800–13600)	18000 (6200–20100)	24000 (7200–26600)
	кВт	2,6 (1,08–3,20)	3,5 (1,4–4,0)	5,28 (1,8–5,9)	7,0 (2,1–7,8)
Теплопроизводительность	БТЕ/ч	10000 (2600–12200)	13000 (3650–14600)	19000 (4500–20800)	25000 (5500–26600)
	кВт	2,93 (0,76–3,60)	3,81 (1,07–4,30)	5,57 (1,30–6,10)	7,33 (1,60–7,80)
Потребляемая мощность (охлаждение)	кВт	0,750 (0,070–1,260)	1,046 (0,120–1,350)	1,520 (0,140–2,100)	2,300 (0,420–3,900)
Потребляемая мощность (обогрев)	кВт	0,730 (0,120–1,160)	1,010 (0,110–1,250)	1,390 (0,220–1,700)	2,010 (0,300–2,500)
Рабочий ток (охлаждение/обогрев)	А	5,20 (0,65–5,60)/ 3,30 (0,95–5,20)	5,10 (0,50–6,10)/ 4,60 (0,50–5,50)	7,1 (0,6–9,3)/ 6,1 (0,9–7,6)	11,5(1,8–19,0)/ 11,0(1,3–11,1)
Характеристики электрической цепи	ф/В/Гц	1/220–240/50			
Соединительный кабель	мм ²	5×1,5	5×1,5	5×1,5	5×1,5
Тип хладагента		R32			
Внутренний блок					
Размеры (Ш×Г×В)	мм	723×199×286	825×199×286	975×218×308	1055×231×330
Упаковка (Ш×Г×В)	мм	780×270×365	870×270×365	1035×295×385	1130×405×310
Масса (нетто/брутто)	кг	7,5/9,6	8/10,3	10,3/13,3	12,4/15,9
Расход воздуха внутреннего блока	м ³ /ч	510/360/285/150	600/450/370/220	800/600/470/340	1039/752/606/400
Уровень звукового давления внутреннего блока	дБ	38,5/34,5/24,5/20	38/32/25/20	43/36/34/20	45/40/36/20
Соединительные трубы					
Диаметр соединительных труб (жидкость)	мм	6,35	6,35	6,35	6,35
Диаметр соединительных труб (газ)	мм	9,52	9,52	12,7	12,7
Рекомендуемая площадь помещения, до	м ²	26	35	53	70
Диаметр линии отвода конденсата внутреннего блока	мм	16	16	16	16

eMagic. Настенные внутренние блоки FLEXCOOL



В КОМПЛЕКТЕ



Пульт управления
LZ-KPP
беспроводной

ОПЦИЯ



Пульт управления
LZ-HJPW
проводной

Еще один настенный внутренний блок в ассортименте мультисплит-систем LESSAR — **FLEXCOOL**. Стильный белый корпус с серебристой панелью дополняют встроенный ионизатор воздуха, функции самоочистки и объемного воздушного потока.

* С 2025 года внутренние блоки FLEXCOOL (LS-MHE...KCE2B*) поставляются с модулем вайфай, что предоставляет возможность управления кондиционером из любой точки мира с помощью мобильного устройства.

Управление через вайфай



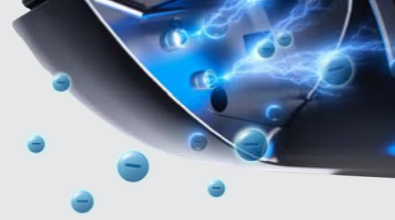
Имеется вайфай-модуль, позволяющий управлять кондиционером с помощью мобильного устройства.

Объемный воздушный поток



Функция автоматического регулирования вертикальных и горизонтальных жалюзи с пульта управления.

Ионизатор



Наполняет помещение отрицательными ионами, способствующими улучшенной очистке воздуха.

eMagic. Кассетные внутренние блоки



Дисплей

В КОМПЛЕКТЕ
Пульт управления
LZ-UPW4L
проводной



ОПЦИЯ
Пульт управления
LZ-KNP
беспроводной

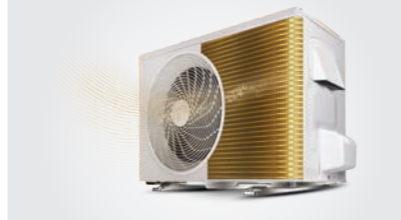


Кассетный тип внутренних блоков мультисплит-систем LESSAR предназначен для установки в жилых и коммерческих помещениях с подвесными потолками высотой до 3,5 м. Все модели имеют управляемые жалюзи и поддерживают интеллектуальное распределение потоков

охлажденного или нагретого воздуха сразу по 7 направлениям.

Кассетные внутренние блоки eMagic оснащены панелью LZ-B4CUB, которая отличается современным дизайном с крупным информативным дисплеем.

Антикоррозийное покрытие



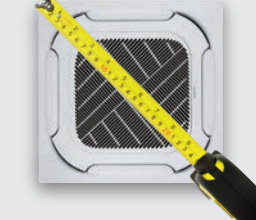
Специальное защитное покрытие способствует хорошей теплопередаче и блокирует процесс окисления.

Встроенная помпа



Встроенная дренажная помпа отводит скапливающийся в поддоне внутреннего блока конденсат.

Компактный размер



Компактность внутреннего блока позволяет вписать его в стандартную ячейку подвесного потолка.

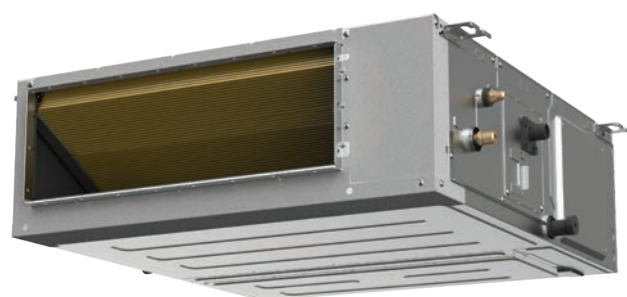
Технические характеристики

Блок внутренний	2025	LS-MHE09KCE2A	LS-MHE12KCE2A	LS-MHE18KCE2	LS-MHE24KCE2
		LS-MHE09KCE2B*	LS-MHE12KCE2B*	LS-MHE18KCE2B*	LS-MHE24KCE2B*
Холодопроизводительность	БТЕ/ч	9000	12000	18000	24000
	кВт	2,64	3,52	5,28	7,03
Теплопроизводительность	БТЕ/ч	10000	13000	19000	25000
	кВт	2,93	3,81	5,57	7,33
Потребляемая мощность (охлаждение)	кВт	0,023	0,023	0,036	0,068
Потребляемая мощность (обогрев)	кВт	0,023	0,023	0,034	0,062
Рабочий ток (охлаждение/обогрев)	А	0,11/0,11	0,11/0,11	0,15/0,15	0,28/0,28
Характеристики электрической цепи	ф/В/Гц	1/220/50			
Соединительный кабель	мм²	4×1,0	4×1,0	4×1,0	4×1,0
Тип хладагента		R32			
Внутренний блок					
Размеры (Ш×Г×В)	мм	726×210×291	835×208×295	969×241×320	1083×244×336
Упаковка (Ш×Г×В)	мм	790×270×375	905×355×290	1045×315×405	1155×415×315
Масса (нетто/брутто)	кг	8,0/10,5	8,7/11,5	11,2/14,6	13,6/17,3
Расход воздуха внутреннего блока	м³/ч	330/460/520	350/400/530	500/600/800	610/770/1090
Уровень звукового давления внутреннего блока	дБ	22/32/37	22/32/37	20/31/37/41	21/34,5/37/46
Соединительные трубы					
Диаметр соединительных труб (жидкость)	мм	6,35	6,35	6,35	9,52
Диаметр соединительных труб (газ)	мм	9,52	9,52	12,7	15,9
Рекомендуемая площадь помещения, до	м²	27	35	52	70
Диаметр линии отвода конденсата внутреннего блока	мм	16	16	16	16

Технические характеристики

Блок внутренний	Лицевая панель	LS-MHE07BWE2	LS-MHE09BWE2	LS-MHE12BWE2	LS-MHE18BWE2
		LZ-B4CUB			
Холодопроизводительность	БТЕ/ч	7000	9000	12 000	18 000
	кВт	2,05	2,64	3,52	5,28
Теплопроизводительность	БТЕ/ч	8000	10000	13 000	19 000
	кВт	2,34	2,93	3,81	5,57
Потребляемая мощность (охлаждение/обогрев)	кВт	0,025	0,025	0,040	0,045
Рабочий ток (охлаждение/обогрев)	А	0,6	0,6	0,7	0,75
Характеристики электрической цепи	ф/В/Гц	1/220/50			
Тип хладагента		R32			
Соединительный кабель	мм²	4×1,0	4×1,0	4×1,0	4×1,0
Пульт управления		LZ-UPW4L			
Внутренний блок					
Размеры (Ш×Г×В)	мм	570×570×245	570×570×245	570×570×245	570×570×245
Упаковка (Ш×Г×В)	мм	715×640×295	715×640×295	715×640×295	715×640×295
Масса (нетто/брутто)	кг	14,6/17,5	14,6/17,5	16,1/18,8	16,2/19
Расход воздуха внутреннего блока	м³/ч	400/460/500	400/460/500	300/520/620	300/540/660
Уровень звукового давления внутреннего блока	дБ	35/37/39	35/37/39	35/38/41	35,5/39,5/43
Лицевая панель					
Размеры (Ш×Г×В)	мм	620×620×50	620×620×50	620×620×50	620×620×50
Упаковка (Ш×Г×В)	мм	715×700×115	715×700×115	715×700×115	715×700×115
Масса (нетто/брутто)	кг	2,7/4,3	2,7/4,3	2,7/4,3	2,7/4,3
Соединительные трубы					
Диаметр соединительных труб (жидкость)	мм	6,35	6,35	6,35	6,35
Диаметр соединительных труб (газ)	мм	9,52	9,52	9,52	12,7
Рекомендуемая площадь помещения, до	м²	26	26	35	52
Диаметр линии отвода конденсата внутреннего блока	мм	25	25	25	25

eMagic. Канальные внутренние блоки



В КОМПЛЕКТЕ
Пульт управления
LZ-UPW4L
проводной



ОПЦИЯ
Пульт управления
LZ-KNP
беспроводной



Канальные внутренние блоки eMagic способны обслуживать помещения большой площади и сложной планировки. Полностью скрытый монтаж не нарушает дизайн интерьера, что делает такие блоки идеальным вариантом для объектов со строгими требованиями к отделке.

Важное преимущество канальных блоков — их небольшая высота от 200 мм, которая позволит размещать их в ограниченном пространстве. **Для моделей 7000–12 000 БТЕ есть возможность вертикальной установки с отключением помпы, 18 000 БТЕ с изменением положения помпы.**

Скрытый способ монтажа

Установка в подпотолочное пространство. Это позволяет скрыть внутренний блок за подвесным потолком.

Встроенная помпа

Встроенная дренажная помпа отводит скапливающийся в поддоне внутреннего блока конденсат.

Антикоррозийное покрытие

Специальное защитное покрытие способствует хорошей теплопередаче и блокирует процесс окисления.

Технические характеристики

Блок внутренний		LS-MHE07DWE2	LS-MHE09DWE2	LS-MHE12DWE2	LS-MHE18DWE2
Холодопроизводительность	БТЕ/ч	7000	9000	12000	18000
	кВт	2,05	2,64	3,52	5,28
Теплопроизводительность	БТЕ/ч	8000	10000	13000	19000
	кВт	2,34	2,93	3,81	5,57
Потребляемая мощность (охлаждение/обогрев)	кВт	0,88	0,88	0,91	0,172
Рабочий ток (охлаждение/обогрев)	А	0,8	0,8	0,8	1,3
Характеристики электрической цепи	ф/В/Гц	1/220/50			
Тип хладагента		R32			
Стандартное статическое давление	Па	25	25	25	25
Диапазон статического давления	Па	0–80	0–80	0–100	0–160
Соединительный кабель	мм ²	4×1,0	4×1,0	4×1,0	4×1,0
Пульт управления		LZ-UPW4L			
Внутренний блок					
Размеры (Ш×Г×В)	мм	700×506×200	700×506×200	700×506×200	700×750×245
Упаковка (Ш×Г×В)	мм	860×540×285	860×540×285	860×540×285	925×850×298
Масса (нетто/брутто)	кг	16,6/19,8	16,6/19,8	16,6/19,8	24,4/29
Расход воздуха внутреннего блока	м ³ /ч	450/540/620	450/540/620	470/570/660	650/780/900
Уровень звукового давления внутреннего блока	дБ	27,5/34,5/40	27,5/34,5/40	34/38/41	34/38/41
Соединительные трубы					
Диаметр соединительных труб (жидкость)	мм	6,35	6,35	6,35	6,35
Диаметр соединительных труб (газ)	мм	9,52	9,52	9,52	12,7
Рекомендуемая площадь помещения, до	м ²	21	26	35	52
Диаметр линии отвода конденсата внутреннего блока	мм	25	25	25	25

Полный перечень возможных комбинаций блоков свободной компоновки

LU-2HE14FVE2		LU-2HE18FVE2		LU-3HE21FVE2					
Один внутренний блок	Два внутренних блока	Один внутренний блок	Два внутренних блока		Один внутренний блок	Два внутренних блока	Три внутренних блока		
9	7+7	12	7+7	9+9	/	7+7	9+9	7+7+7	9+9+9
12	7+9	18	7+9	9+12	/	7+9	9+12	7+7+9	7+12+12*
	7+12		7+12	9+18	12	7+12	9+18	7+7+12	9+9+12*
	9+9*		7+18	12+12	18	7+18	12+12	7+9+9	9+12+12*
	9+12*			12+18	24		12+18	7+9+12	12+12+12*
					/		18+18*		

* Комбинация доступна только для настенных внутренних блоков.

* Комбинация доступна только для настенных внутренних блоков.

LU-3HE27FVE2						
Один внутренний блок	Два внутренних блока			Три внутренних блока		
18	7+7	9+9	12+12	7+7+7	7+9+12	9+9+12
24	7+9	9+12	12+18	7+7+9	7+9+18	9+9+18
	7+12	9+18	18+18*	7+7+12	7+12+12	9+12+12
	7+18			7+7+18	7+12+18	9+12+18*
				7+9+9	9+9+9	12+12+12
						12+12+18*

* Комбинация доступна только для настенных внутренних блоков.

LU-4HE28FME2						
Один внутренний блок	Два внутренних блока		Три внутренних блока		Четыре внутренних блока	
7	7+7	9+18	7+7+7	7+12+12	7+7+7+7	7+9+9+9
9	7+9	12+12	7+7+9	9+9+9	7+7+7+9	7+9+9+12
12	7+12	9+24	7+7+12	9+9+12	7+7+7+12	9+9+9+9
18	7+18	12+18	7+7+18	9+9+18	7+7+18	7+9+9+12
24	7+24	12+24	7+9+9	9+12+12	7+9+9+9	9+12+12+12
	9+9	18+18	7+9+12	12+12+18	7+9+12+12	7+9+12+12
	9+12		7+9+18	9+9+18		

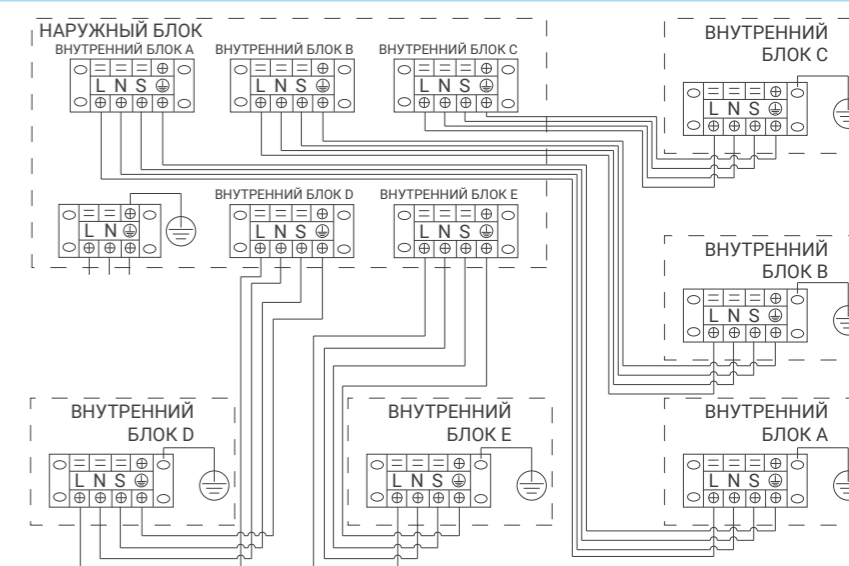
LU-4HE36FME2								
Один внутренний блок	Два внутренних блока		Три внутренних блока			Четыре внутренних блока		
7	7+7	9+18	7+7+7	7+9+24	9+9+24	7+7+7+7	7+7+12+12	9+9+9+9
9	7+9	9+24	7+7+9	7+12+12	9+12+12	7+7+7+9	7+7+12+18	9+9+9+12
12	7+12	12+12	7+7+12	7+12+18	9+12+18	7+7+7+12	7+9+9+9	9+9+9+18
18	7+18	12+18	7+7+18	7+12+24	9+12+24	7+7+7+18	7+9+9+12	9+9+12+12
24	7+24	12+24	7+7+24	7+18+18	9+18+18	7+7+9+9	7+9+9+18	9+12+12+12
	9+9	18+18	7+9+9	9+9+9	12+12+12	7+9+9+12	7+9+12+12	12+12+12+12
	9+12		7+9+12	9+9+12	12+12+18	7+7+9+18	7+12+12+12	
			7+9+18	9+9+18				

LU-5HE42FME2										
Один внутренний блок	Два внутренних блока	Три внутренних блока			Четыре внутренних блока			Пять внутренних блоков		
7	7+7	7+7+7	7+12+18	9+12+24	7+7+7+7	7+7+18+18	9+9+9+12	7+7+7+7+7	7+9+9+12+12	7+7+9+9+9
9	7+9	7+7+9	7+12+24	9+18+18	7+7+7+9	7+9+9+9	9+9+9+18	7+7+12+12+18	7+7+7+9+12	9+9+9+12+12
12	7+12	7+7+12	7+18+18	12+12+12	7+7+7+12	7+9+9+12	9+9+9+24	7+7+7+7+9	7+9+12+12+12	7+7+9+9+12
18	7+18	7+7+18	9+9+9	12+12+18	7+7+7+18	7+9+9+18	9+9+12+12	7+9+9+9+9	7+7+7+9+18	9+9+12+12+12
24	7+24	7+7+24	9+9+12	12+12+24	7+7+7+24	7+9+9+24	9+9+12+18	7+7+7+7+12	9+9+9+9+9	7+7+9+9+18
	9+9	7+9+9	9+9+18	12+18+18	7+7+9+9	7+9+12+12	9+9+12+24	7+9+9+9+12	7+7+7+12+12	7+7+9+12+12
	9+12	7+9+12	9+9+24		7+7+9+12	7+9+12+18	9+12+12+12	7+7+7+7+18	9+9+9+9+12	7+7+9+12+18
	9+18	7+9+18	9+12+12		7+7+9+18	7+9+12+24	9+12+12+18	7+9+9+9+18	7+7+7+12+18	7+7+12+12+12
	9+24	7+9+24	9+12+18		7+7+9+24	7+9+18+18	12+12+12+12	7+7+7+9+9	9+9+9+9+18	
	12+12	7+12+12			7+7+12+12	7+12+12+12	12+12+12+18			
	12+18				7+7+12+18	7+12+12+18				
	12+24				7+7+12+24	9+9+9+9				
	18+18									

LS-MHE09KBE2, LS-MHE12KBE2
LS-MHE18KBE2 LS-MHE09KCE2
LS-MHE12KCE2, LS-MHE18KCE2
LS-MHE24KCE2, LS-MHE09BVE2
LS-MHE12BVE2, LS-MHE18BVE2
LS-MHE07DVE2, LS-MHE09DVE2
LS-MHE12DVE2, LS-MHE18DVE2
LU-2HE14FVE2, LU-2HE18FVE2
LU-3HE21FVE2, LU-3HE27FVE2
LU-4HE28FME2, LU-4HE36FME2
LU-5HE42FME2, LU-5HE42FME2B

Электропитание

Наружный блок
220 В/50 Гц



Аксессуары

Беспроводные пульты управления



Пульт управления
LZ-KQP

Поставляется **в комплекте** со сплит-системами TIGER и внутренними настенными блоками мультисплит-систем TIGER.



Пульт управления
LZ-KPPA

Поставляется **в комплекте** со сплит-системами ATLANTIS и внутренними настенными блоками мультисплит-систем ATLANTIS



Пульт управления
LZ-KPP

Поставляется **в комплекте** со сплит-системами EGO, STELLA, AVANT и FLEXCOOL, а также с внутренними настенными блоками мультисплит-систем FLEXCOOL.



Пульт управления
LZ-KNP

Поставляется **в комплекте** со сплит-системами COOL+. С кассетными и канальными внутренними блоками мультисплит-систем поставляется **опционально**.



Пульт управления
LZ-KTP

Поставляется **в комплекте** со сплит-системами ENIGMA II.



Пульт управления
LZ-KSP

Поставляется **в комплекте** со сплит-системами ENIGMA.



Пульт управления
LZ-KUP

Поставляется **в комплекте** со сплит-системами AMIGO и FRIO.

Индивидуальные проводные пульты управления



Пульт управления
LZ-UPW4L

Пульт позволяет задавать режимы работы кондиционера, устанавливать время включения и отключения, регулировать направление жалюзи. Длина кабеля в комплекте — 6 м. Максимально допустимая длина кабеля — 15 м.

Пульт LZ-UPW4L отличается от пульта LZ-UPW4 режимом локального комфорта, при включении которого внутренний блок контролирует работу по данным датчика температуры, встроенного в пульт управления.

✔ Поставляется **в комплекте** с кассетными и канальными внутренними блоками инверторных мультисплит-систем eMagic.



Пульт управления
LZ-HJPW
сенсорный

Пульт управления LZ-HJPW позволяет задавать режимы работы кондиционера, устанавливать время включения и отключения, регулировать направление жалюзи.

Содержит приемник сигналов беспроводного пульта управления.

Пульты для централизованного управления



Пульт управления
LZ-UPW7
сенсорный

Центральный пульт управления LZ-UPW7 позволяет осуществить внешнее диспетчерское управление мультисплит-системой.

✔ Поставляется **в качестве опции** к внутренним кассетным и канальным блокам инверторных мультисплит-систем eMagic.

Опции



Модуль вайфай
WB04A(RT-13)

Модуль вайфай CS532Z (опция) позволяет управлять кондиционером с помощью любого мобильного устройства.

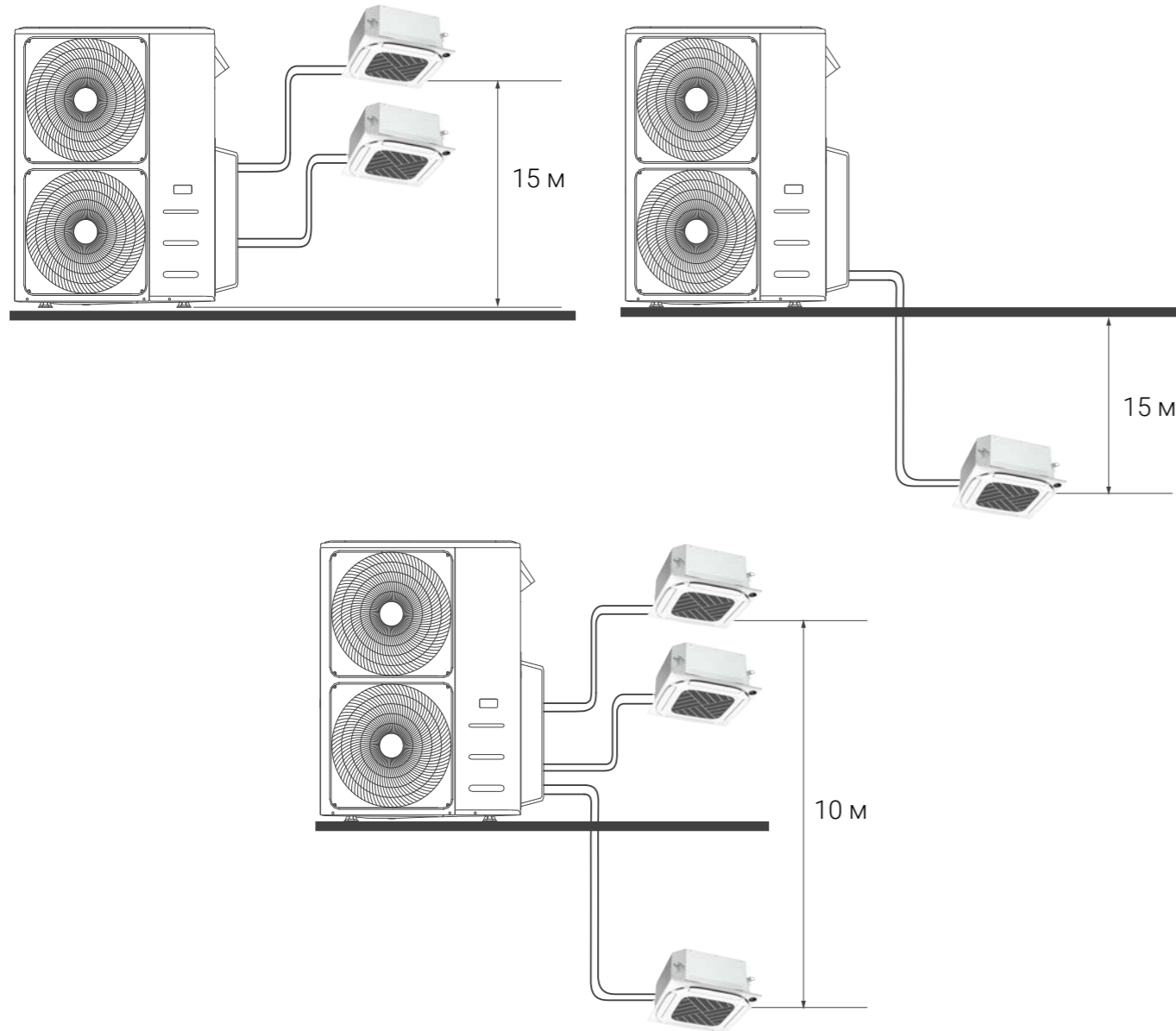
Поддерживаемые ОС — IOS и Android.

✔ WB04A(RT-13) подключается к внутренним блокам сплит-систем ENIGMA.

Максимальный перепад высот участков трассы хладагента

Стандартные параметры

Параметр		LU-2HE14FVE2	LU-3HE21FVE2	LU-4HE28FME2	LU-5HE42FME2B
		LU-2HE18FVE2	LU-3HE27FVE2	LU-4HE36FME2	LU-5HE42FME2
Общая макс. длина фреонпровода	м	40	60	80	100
Макс. длина фреонпровода для каждого внутреннего блока	м	25	30	35	45
Макс. перепад высоты между внутренними и наружным блоками	м	15	15	15	15
Макс. перепад высоты между внутренними блоками	м	10	10	10	10

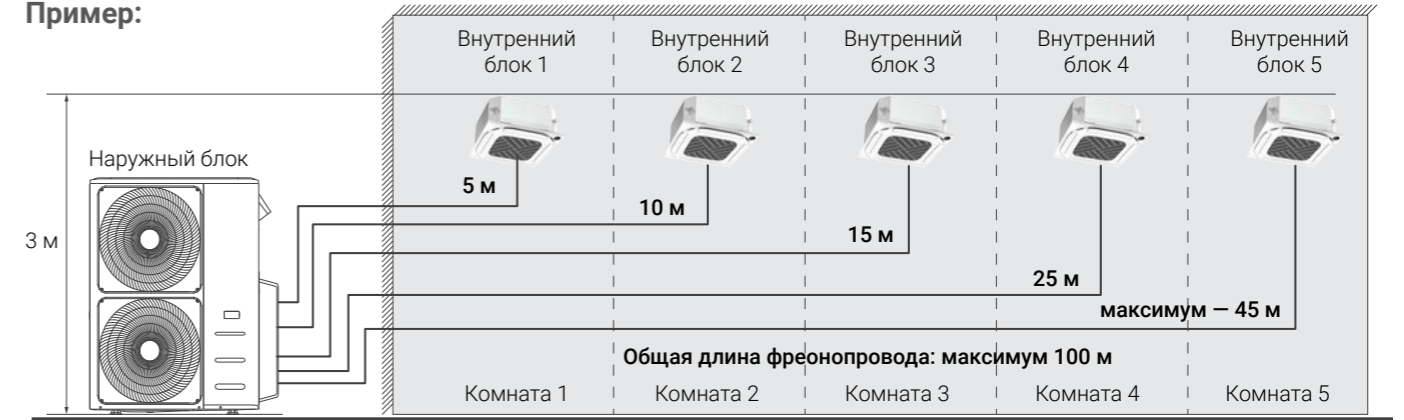


Условия увеличения длины участков фреонотрассы

1. Перепад высот между внутренними блоками = 0.
2. Перепад высот между внутренними и наружным блоками ≤ 3 метра.

Параметр		LU-2HE14FVE2	LU-2HE18FVE2	LU-3HE27FVE2	LU-5HE42FME2B
		Общая макс. длина фреонпровода	м	85	85
Макс. длина фреонпровода для внутреннего блока	м	45	45	45	45
Макс. перепад высоты между внутренними и наружным блоками	м	3	3	3	3
Макс. перепад высоты между внутренними блоками	м	0	0	0	0

Пример:



Примечание

Перед оформлением заказа необходимо согласование конфигурации с инженерным департаментом ТД KlimatProf.

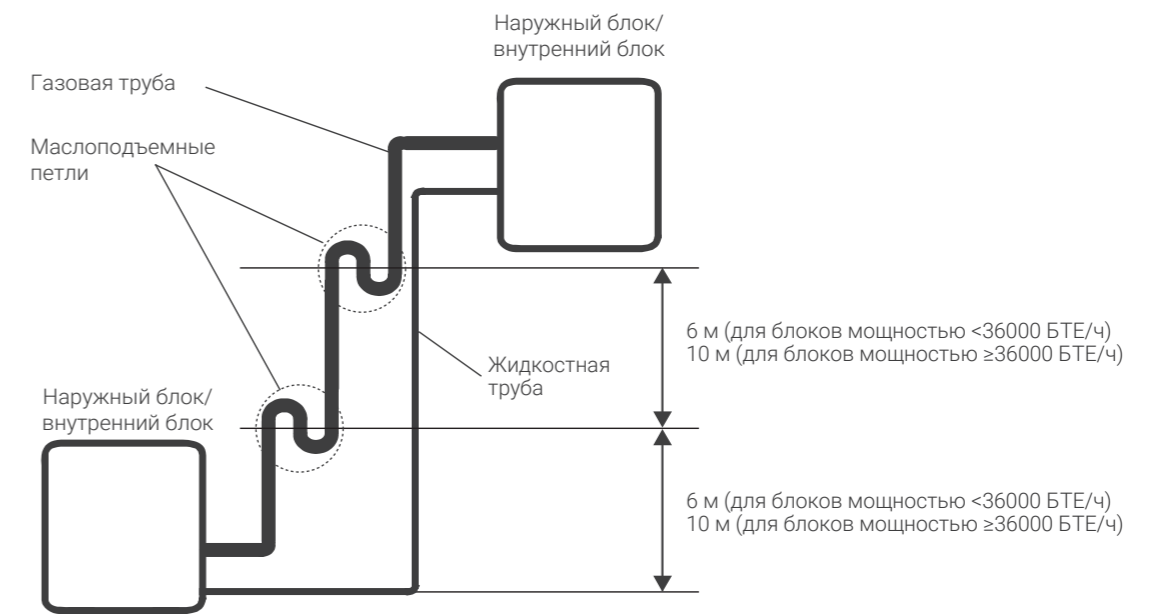
Маслоподъемные петли

Маслоподъемные петли (U-образные изгибы трубы) необходимы в холодильных системах для обеспечения возврата масла в компрессор и предотвращения «масляного голодания».



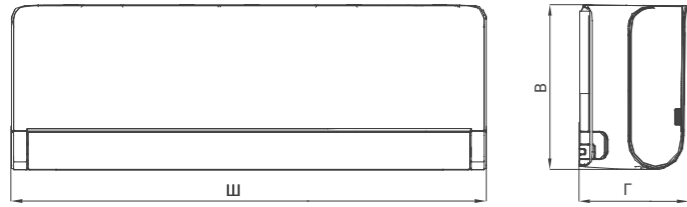
Маслоуловитель следует устанавливать:

- каждые 6 м вертикального стояка всасывающей линии (для блоков мощностью <36000 БТЕ/ч);
- каждые 10 м вертикального стояка всасывающей линии (для блоков мощностью ≥36000 БТЕ/ч).



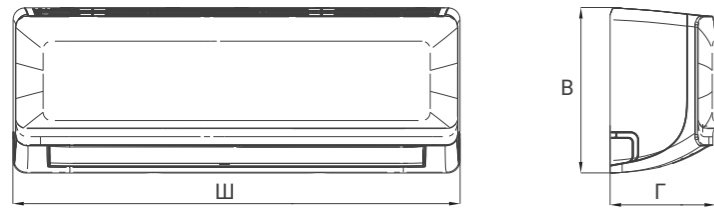
Габаритные чертежи

Настенные внутренние блоки TIGER



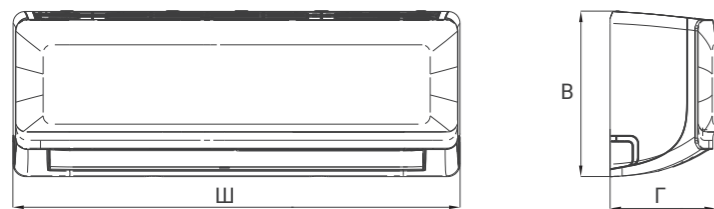
Внутренний блок	Ш, мм	Г, мм	В, мм
LS-MHE09KBE2	920	211	321
LS-MHE12KBE2	920	211	321
LS-MHE18KBE2	920	211	321

Настенные внутренние блоки ATLANTIS



Внутренний блок	Ш, мм	Г, мм	В, мм
LS-HE09KME2	723	199	286
LS-HE12KME2	825	199	286
LS-HE18KME2	975	218	308
LS-HE24KME2	1055	231	330

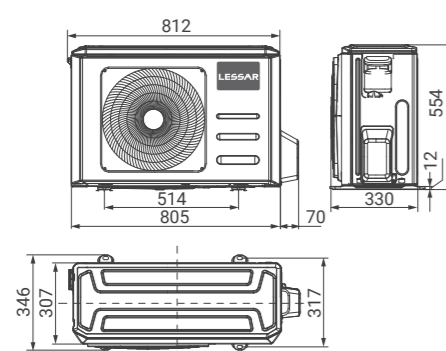
Настенные внутренние блоки FLEXCOOL



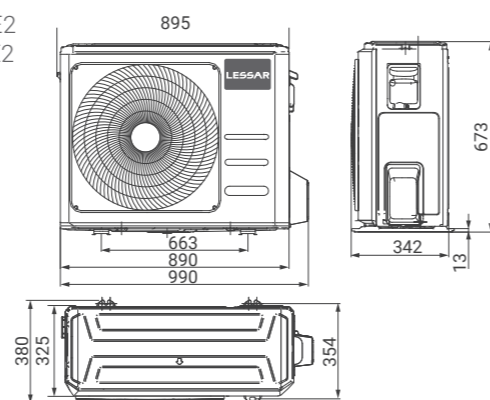
Внутренний блок	Ш, мм	Г, мм	В, мм
LS-MHE09KCE2A(B)	726	210	291
LS-MHE12KCE2A(B)	835	208	295
LS-MHE18KCE2(B)	969	241	320
LS-MHE24KCE2(B)	1083	244	336

Наружные блоки

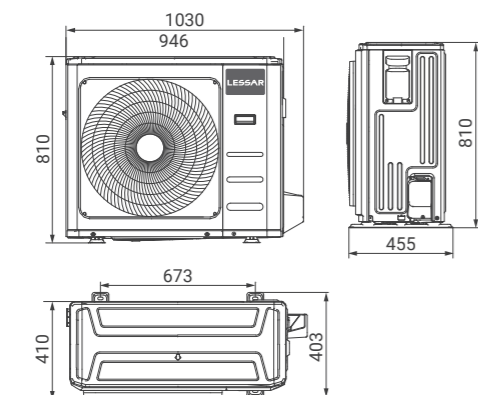
LU-2HE14FVE2
LU-2HE18FVE2



LU-3HE21FVE2
LU-3HE27FVE2



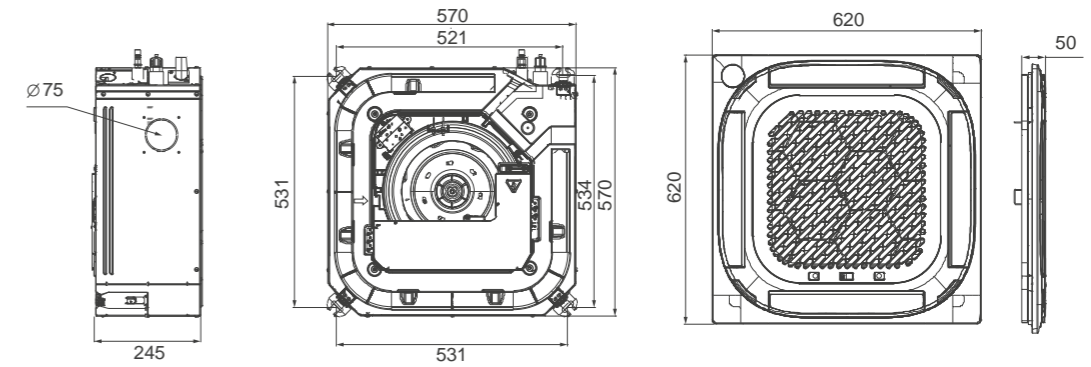
LU-4HE28FME2
LU-4HE36FME2
LU-5HE42FME2
LU-5HE42FME2B



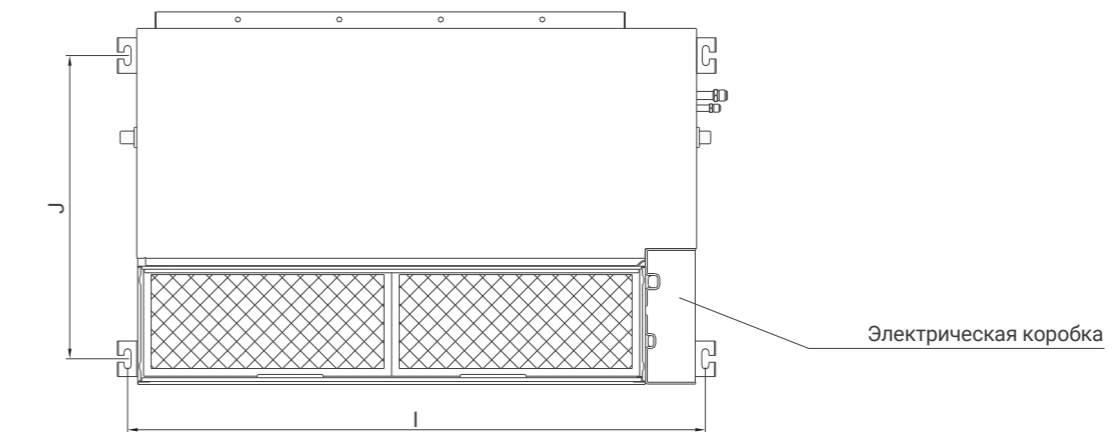
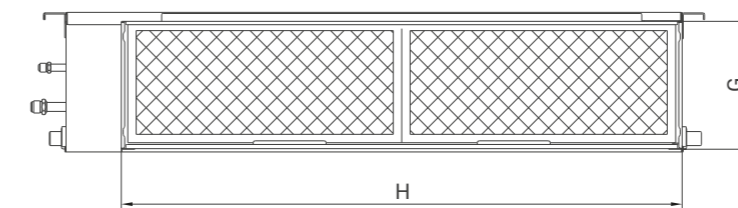
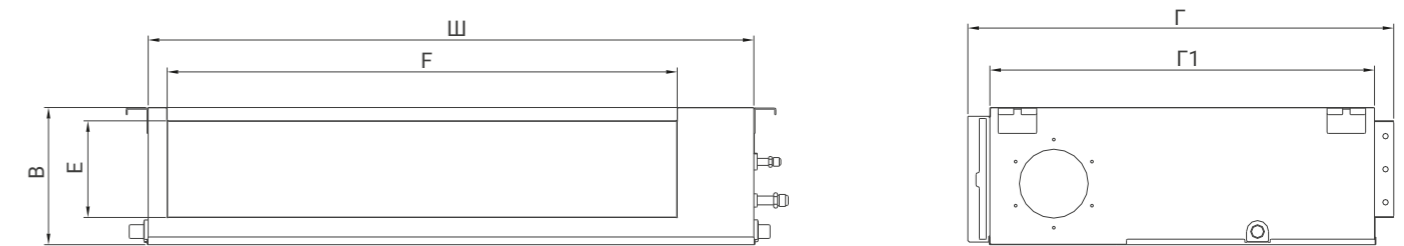
При подключении к газовой линии наружного блока внутренних блоков производительностью 18 000 БТЕ и 24 000 БТЕ используется переходник на стороне наружного блока.

Переходник поставляется в комплекте с внутренним блоком.

Кассетные внутренние блоки



Канальные внутренние блоки



Внутренний блок	Габаритные размеры, мм				Сторона подачи воздуха, мм		Сторона забора воздуха, мм		Кронштейны, мм	
	Ш	В	Г	Г1	Е	Ф	Г	Н	И	Ж
LS-MHE07DWE2	700	200	506	450	152	537	186	599	741	360
LS-MHE09DWE2	700	200	506	450	152	537	186	599	741	360
LS-MHE12DWE2	700	200	506	450	152	537	186	599	741	360
LS-MHE18DWE2	700	245	750	450	152	847	186	909	1051	360

ПОЛУПРОМЫШЛЕННЫЕ СПЛИТ-СИСТЕМЫ



Одной из составляющих успеха бизнеса является комфортная атмосфера, которая привлекает клиентов и вдохновляет сотрудников. Полупромышленные кондиционеры ECO ENERGY от LESSAR создают особый микроклимат, который станет визитной карточкой вашего предприятия. Широкий модельный ряд сплит-систем ECO ENERGY позволяет найти решение для помещений различного типа и назначения. В зависимости от поставленной задачи и особенностей помещения, могут быть применены кассетные, напольно-потолочные, канальные или колонные внутренние блоки.

LESSAR

АТМОСФЕРА УСПЕХА

Полупромышленные кондиционеры **ECO ENERGY**

Серия ECO ENERGY – это широкая линейка полупромышленных кондиционеров, которые позволяют создать комфортный микроклимат в больших коммерческих помещениях. Модельный ряд инверторных кондиционеров представлен различными типами внутренних блоков производительностью от 3,5 до 28 кВт. В зависимости от поставленной задачи и площади кондиционируемого помещения может быть установлен кассетный, напольно-потолочный или канальный блок.

Сплит-системы постоянной производительности ECO ENERGY доступны в колонном и канальном типах исполнения. Серия колонных кондиционеров представлена моделями мощностью 7, 14 и 17 кВт, а мощность канальных сплит-систем составляет 44–56,3 кВт.

Полупромышленные кондиционеры LESSAR обладают продуманной системой воздухо-распределения и прочным корпусом с антикоррозийным покрытием теплообменников. Благодаря долгому сроку службы, доступной цене и оптимальному функционалу сплит-системы ECO ENERGY широко используются в крупных офисах, конференц-залах, гостиничных комплексах и административных помещениях.

Инверторные полупромышленные кондиционеры LESSAR работают на экологичном хладагенте R32.

Маркировка оборудования

LS-HE18BCWE2

L	торговая марка LESSAR	C	компактная модель
S	внутренний блок	W	модельный ряд: M – модельный ряд 2016 года N – модельный ряд 2017 года O, P – модельный ряд 2018 года R – модельный ряд 2019 года T – модельный ряд 2020 года V, W – модельный ряд 2022 года
H	тепловой насос	E	хладагент: A – R410A E – R32
E	инвертор	2	тип электропитания: 2 – 220 В, 1 фаза 4 – 380 В, 3 фазы
18	мощность, БТЕ×1000		
B	тип блока: S – колонный B – кассетный T – напольно-потолочный D – канальный		



LU-HE18UWE2

L	торговая марка LESSAR	W	модельный ряд: L, K – модельный ряд 2015 года N – модельный ряд 2017 года O, P – модельный ряд 2018 года R – модельный ряд 2019 года T – модельный ряд 2020 года V, W – модельный ряд 2022 года
U	наружный блок	E	хладагент: A – R410A E – R32
H	тепловой насос	2	тип электропитания: 2 – 220 В, 1 фаза 4 – 380 В, 3 фазы
18	мощность, БТЕ×1000		
U	тип блока: универсальный наружный		

Сплит-системы переменной производительности

Мощность	БТЕ/ч	12 000	18 000	24 000	36 000	48 000	55 000	76 000	96 000	150 000	192 000
	кВт	3,52	5,28	7,03	10,55	14,07	16,12	22,27	28,13	43,96	56,27
Кассетные											
		●	●	●	●	●	●				
Напольно-потолочные											
			●	●	●	●	●				
Канальные											
		●	●	●	●	●	●				
Наружные											
		●	●	●	●	●	●				
Высоконапорные канальные сплит-системы											
									●	●	●
Канальные инверторные сплит-системы большой мощности											
									●		

Сплит-системы постоянной производительности

Мощность	БТЕ/ч	12 000	18 000	24 000	36 000	48 000	58 500	76 000	96 000	150 000	192 000
	кВт	3,52	5,28	7,03	10,55	14,07	17,14	22,27	28,13	43,96	56,27
Колонные											
				●	●	●					
Канальные сплит-системы большой мощности											
										●	●

Кассетные компактные внутренние блоки **ECO ENERGY**



В КОМПЛЕКТЕ



Пульт управления LZ-UPW4L проводной

Инверторные компактные кассетные внутренние блоки предназначены для монтажа в помещениях с подвесными потолками. Благодаря особенностям конструкции они способны обеспечить равномерное распределение воздуха в семи направлениях одновременно. Компактные кассетные внутренние блоки с легкостью встраиваются в стандартную ячейку подвесного потолка, что значительно упрощает процесс монтажа.

Кассетные внутренние блоки **ECO ENERGY**



В КОМПЛЕКТЕ



Пульт управления LZ-UPW4L проводной

Инверторные кассетные внутренние блоки предназначены для монтажа в помещениях с подвесными потолками и имеют управляемые жалюзи, обеспечивающие оптимально комфортное воздухораспределение.

Возможность раздачи воздуха по семи направлениям великолепно подходит для использования в помещениях общественного назначения.

Встроенная помпа

Встроенная дренажная помпа отводит скапливающийся в поддоне внутреннего блока конденсат.

Компактный размер

Компактность внутреннего блока позволяет вписать его в стандартную ячейку подвесного потолка.

Эффективное охлаждение

Стабильная работа кондиционера в режиме охлаждения при температуре наружного воздуха до +50 °С.

Антикоррозийное покрытие

Специальное защитное покрытие способствует хорошей теплопередаче и блокирует процесс окисления.

Встроенная помпа

Встроенная дренажная помпа отводит скапливающийся в поддоне внутреннего блока конденсат.

Эффективное охлаждение

Стабильная работа кондиционера в режиме охлаждения при температуре наружного воздуха до +50 °С.

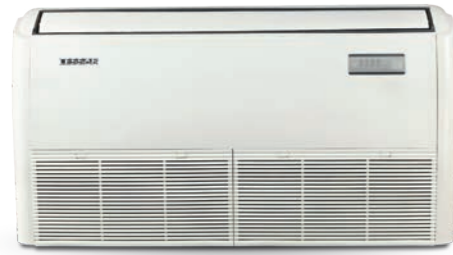
Технические характеристики

Блок внутренний	LS-HE12BCWE2		LS-HE18BCWE2	
Блок наружный	LU-HE12UWE2		LU-HE18UWE2	
Панель внутреннего блока	LZ-B4CUB			
Холодопроизводительность	БТЕ/ч	12000 (2900–14200)	18000 (9900–20000)	
	кВт	3,52 (0,85–4,16)	5,28 (2,90–5,86)	
Теплопроизводительность	БТЕ/ч	13000 (1600–14800)	19000 (8100–21500)	
	кВт	3,81 (0,47–4,34)	5,57 (2,37–6,30)	
SEER (класс)	6,8 (A++)		6,5 (A++)	
SCOP (класс)	4,1 (A+)		4,1 (A+)	
Потребляемая мощность (охлаждение)	кВт	1,015 (0,160–1,450)	1,550 (0,720–2,040)	
Потребляемая мощность (обогрев)	кВт	1,020 (0,125–1,390)	1,543 (0,700–1,950)	
Рабочий ток (охлаждение/обогрев)	A	4,50 (1,30–6,40)/ 4,50 (1,10–6,20)	6,90 (3,20–9,00)/ 6,80 (3,10–8,60)	
Характеристики электрической цепи	ф/В/Гц	1/220/50		
Максимальный ток	A	9,0	13,5	
Тип хладагента	R32			
Количество хладагента	кг	0,71	1,15	
Дозаправка хладагентом (свыше 5 метров)	г/м	12	12	
Кабель электропитания	мм ²	3 × 1,5	3 × 2,5	
Соединительный кабель	мм ²	4 × 1,5	4 × 1,5	
Автоматический выключатель (А)	A	16	20	
Рекомендуемая площадь помещения, до	м ²	36	52	
Пульт управления	LZ-UPW4L			
Внутренний блок				
Размеры (Ш×Г×В)	мм	570×570×245	570×570×245	
Упаковка (Ш×Г×В)	мм	715×640×295	715×640×295	
Масса (нетто/брутто)	кг	16,1/18,8	16,2/19,0	
Расход воздуха внутреннего блока	м ³ /ч	330/520/620	300/540/660	
Уровень звукового давления внутреннего блока	дБ	25,5/31,5/38,5/42	25/31,5/41/44	
Панель внутреннего блока				
Размеры (Ш×Г×В)	мм	620×620×50	620×620×50	
Упаковка (Ш×Г×В)	мм	715×700×115	715×700×115	
Масса (нетто/брутто)	кг	2,7/4,3	2,7/4,3	
Соединительные трубы				
Диаметр соединительных труб (жидкость)	мм	6,35	6,35	
Диаметр соединительных труб (газ)	мм	9,52	12,7	
Максимальная длина фреонпровода	м	25	30	
Максимальный перепад высоты фреонпровода	м	10	20	
Диаметр линии отвода конденсата внутреннего блока	мм	25	25	
Диапазон рабочих температур наружного воздуха				
Охлаждение	°C	от –15 до +50		
Обогрев	°C	от –20 до +24		

Технические характеристики

Блок внутренний	LS-HE24BWE2		LS-HE36BVE4		LS-HE48BVE4		LS-HE55BVE4	
Блок наружный	LU-HE24UWE2		LU-HE36UVE4		LU-HE48UVE4		LU-HE55UVE4	
Панель внутреннего блока	LZ-B4UB							
Холодопроизводительность	БТЕ/ч	24000 (11250–27000)	36000 (9500–39000)		44819 (12000–48500)		55000 (14000–60000)	
	кВт	7,03 (3,30–7,91)	10,55 (2,78–11,43)		13,14 (3,52–14,21)		16,12 (4,10–17,58)	
Теплопроизводительность	БТЕ/ч	26000 (9500–29000)	38000 (10000–40000)		52768 (14000–55000)		62114 (15000–64000)	
	кВт	7,62 (2,78–8,50)	11,14 (2,93–11,72)		15,46 (4,00–16,12)		18,20 (4,40–18,76)	
SEER/SCOP, EER/COP (класс)	6,3 (A+)/4,1 (A+)		3,21 (A)/3,84 (A)		2,5 (E)/3,21 (C)		2,61 (D)/3,61 (A)	
Потребляемая мощность (охлаждение)	кВт	2,191 (0,780–2,750)	3,287 (0,900–3,900)		5,318 (0,950–5,900)		6,176 (1,150–6,450)	
Потребляемая мощность (обогрев)	кВт	1,900 (0,610–2,300)	2,900 (0,800–2,950)		4,818 (1,000–5,200)		5,043 (1,100–5,250)	
Рабочий ток (охлаждение/обогрев)	A	10,20 (4,20–12,00)/ 8,50 (3,60–10,10)	16,00 (4,20–18,00)/ 12,70 (3,50–14,00)		10,30 (2,30–10,50)/ 9,00 (2,50–10,40)		10,00 (3,10–10,20)/ 8,00 (2,20–8,60)	
Характеристики электрической цепи	ф/В/Гц	1/220/50			3/380/50			
Максимальный ток	A	19	22,5		13		14	
Тип хладагента	R32							
Количество хладагента	кг	1,4	2,05		2,5		2,6	
Дозаправка хладагентом (свыше 5 метров)	г/м	24	24		24		24	
Кабель электропитания	мм ²	3 × 2,5	3 × 4,0		5 × 2,5		5 × 2,5	
Соединительный кабель	мм ²	4 × 1,5	4 × 1,5		4 × 1,5		4 × 1,5	
Автоматический выключатель (А)	A	25	32		20		20	
Рекомендуемая площадь помещения, до	м ²	70	105		131		161	
Пульт управления	LZ-UPW4L							
Внутренний блок								
Размеры (Ш×Г×В)	мм	830×830×205	830×830×245		830×830×245		830×830×287	
Упаковка (Ш×Г×В)	мм	910×910×250	910×910×290		910×910×290		910×910×330	
Масса (нетто/брутто)	кг	21,6/25,4	27,2/31,2		28,8/32,3		30,7/34,8	
Расход воздуха внутреннего блока	м ³ /ч	992/1118/1247	1300/1530/1700		1600/1800/1950		1730/1950/2170	
Уровень звукового давления внутреннего блока	дБ	27,5/37/42,5/45	44/47/50		50/52/54		49,5/52/54,5	
Панель внутреннего блока								
Размеры (Ш×Г×В)	мм	950×950×55	950×950×55		950×950×55		950×950×55	
Упаковка (Ш×Г×В)	мм	1035×1035×90	1035×1035×90		1035×1035×90		1035×1035×90	
Масса (нетто/брутто)	кг	6/9	6/9		6/9		6/9	
Соединительные трубы								
Диаметр соединительных труб (жидкость)	мм	9,52	9,52		9,52		9,52	
Диаметр соединительных труб (газ)	мм	15,9	15,9		15,9		15,9	
Максимальная длина фреонпровода	м	50	30		50		50	
Максимальный перепад высоты фреонпровода	м	25	20		30		30	
Диаметр линии отвода конденсата внутреннего блока	мм	25	25		25		25	
Диапазон рабочих температур наружного воздуха								
Охлаждение	°C	от –15 до +50						
Обогрев	°C	от –20 до +24		от –15 до +24				

Напольно-потолочные внутренние блоки **ES ENERGY**



В КОМПЛЕКТЕ



Пульт управления LZ-UPW4L проводной

Инверторные напольно-потолочные блоки незаменимы в тех случаях, когда требуется установка оборудования на полу, вдоль стены, или под потолком, а установка кассетных сплит-систем нецелесообразна из-за вытянутой формы помещения. Напольно-потолочные кондиционеры отличаются простотой монтажа, предлагая универсальное решение для коммерческих объектов.

Антикоррозийное покрытие



Специальное защитное покрытие способствует хорошей теплопередаче и блокирует процесс окисления.

Авторестарт



Сохраняет настройки при перебоях с электропитанием. Работа в ранее заданном режиме после подачи питания.

Эффективное охлаждение



Стабильная работа кондиционера в режиме охлаждения при температуре наружного воздуха до +50 °С.

Технические характеристики

Блок внутренний		LS-HE18TWE2	LS-HE24TWE2	LS-HE36TVE4	LS-HE48TVE4	LS-HE55TVE4
Блок наружный		LU-HE18UWE2	LU-HE24UWE2	LU-HE36UVE4	LU-HE48UVE4	LU-HE55UVE4
Холодопроизводительность	БТЕ/ч	18000 (9250-20000)	24000 (10990-27100)	36000 (9200-37500)	48000 (12000-48600)	55000 (14000-60000)
	кВт	5,28 (2,71-5,68)	7,03 (3,22-7,94)	10,55 (2,70-10,99)	14,07 (3,52-14,24)	16,12 (4,10-17,58)
Теплопроизводительность	БТЕ/ч	19000 (8250-21500)	26000 (9280-29000)	38000 (9500-40000)	53000 (14000-55000)	61056 (15000-64000)
	кВт	5,57 (2,42-6,30)	7,62 (2,72-8,50)	11,14 (2,78-11,72)	15,53 (4,10-16,12)	17,88 (4,40-18,76)
SEER/SCOP, EER/COP (класс)		6,1 (A++)/4 (A+)	6,3 (A++)/4,1 (A+)	3,01 (B)/3,71 (A)	2,61 (D)/3,41 (B)	2,61 (D)/3,61 (A)
Потребляемая мощность (охлаждение)	кВт	1,450 (0,670-2,027)	2,191 (0,750-2,730)	3,505 (0,900-4,100)	5,390 (0,950-5,900)	6,176 (1,150-6,450)
Потребляемая мощность (обогрев)	кВт	1,500 (0,540-1,640)	1,980 (0,650-2,940)	3,000 (0,800-3,400)	4,555 (1,000-5,200)	4,957 (1,100-5,250)
Рабочий ток (охлаждение/обогрев)	A	6,00 (3,20-9,00)/6,60 (2,70-7,30)	10,54 (3,90-12,10)/8,70 (3,50-10,60)	17,50 (4,20-18,50)/14,30 (3,50-16,00)	10,30 (2,30-10,50)/9,00 (2,50-10,40)	10,00 (3,10-10,20)/8,50 (2,20-8,60)
Характеристики электрической цепи	ф/В/Гц	1/220/50			3/380/50	
Максимальный ток	A	13,5	19	22,5	13	14
Тип хладагента		R32				
Количество хладагента	кг	1,15	1,4	2,05	2,5	2,6
Дозаправка хладагентом (свыше 5 метров)	г/м	12	24	24	24	24
Кабель электропитания	мм ²	3×2,5	3×2,5	3×4,0	5×2,5	5×2,5
Соединительный кабель	мм ²	4×1,5	4×1,5	4×1,5	4×1,5	4×1,5
Автоматический выключатель (A)	A	20	25	32	20	20
Рекомендуемая площадь помещения, до	м ²	53	70	105	140	161
Пульт управления		LZ-UPW4L				
Внутренний блок						
Размеры (Ш×Г×В)	мм	1068×235×675	1068×235×675	1285×235×675	1650×235×675	1650×235×675
Упаковка (Ш×Г×В)	мм	1145×318×755	1145×318×755	1360×318×755	1725×318×755	1725×318×755
Масса (нетто/брутто)	кг	28/33,3	28/33,1	32/37,5	42,1/49,2	42/48,8
Расход воздуха внутреннего блока	м ³ /ч	723/839/958	853/1023/1192	1450/1550/1700	2000/2150/2300	1950/2080/2210
Уровень звукового давления внутреннего блока	дБ	37/41/44	22,5/36,5/45,5/49,5	49/51/53	50,5/52/54	53,5/52/50,5
Соединительные трубы						
Диаметр соединительных труб (жидкость)	мм	6,35	9,52	9,52	9,52	9,52
Диаметр соединительных труб (газ)	мм	12,7	15,9	15,9	15,9	15,9
Максимальная длина фреонпровода	м	30	50	30	50	50
Максимальный перепад высоты фреонпровода	м	20	25	20	30	30
Диаметр линии отвода конденсата внутреннего блока	мм ²	25	25	25	25	25
Диапазон рабочих температур наружного воздуха						
Охлаждение	°C	от -15 до +50				
Обогрев	°C	от -20 до +24		от -15 до +24		

Канальные внутренние блоки **ES ENERGY**



В КОМПЛЕКТЕ



Пульт управления LZ-UPW4L проводной

Инверторные канальные внутренние блоки предназначены для кондиционирования одного или нескольких помещений сразу. Они устанавливаются в систему подвесных потолков, и воздух распределяется воздуховодами по кондиционируемым помещениям. Скрытый способ их монтажа не нарушает дизайн интерьера.

Для моделей 12 000 БТЕ есть возможность вертикальной установки с отключением помпы, 18 000-24 000 БТЕ с изменением положения помпы.

Антикоррозийное покрытие



Специальное защитное покрытие способствует хорошей теплопередаче и блокирует процесс окисления.

Скрытый способ монтажа



Установка в подпотолочное пространство. Это позволяет скрыть внутренний блок за подвесным потолком.

Эффективное охлаждение



Стабильная работа кондиционера в режиме охлаждения при температуре наружного воздуха до +50 °С.

Технические характеристики

Блок внутренний		LS-HE12DWE2B	LS-HE18DWE2B	LS-HE24DWE2	LS-HE36DVE4	LS-HE48DVE4	LS-HE55DVE4
Блок наружный		LU-HE12UWE2	LU-HE18UWE2	LU-HE24UWE2	LU-HE36UVE4	LU-HE48UVE4	LU-HE55UVE4
Холодопроизводительность	БТЕ/ч	12000 (1800-13334)	18000 (4500-21000)	24000 (11000-27000)	36000 (9500-38000)	47050 (12000-49000)	55000 (14000-56000)
	кВт	3,52 (0,53-3,91)	5,28 (1,32-6,15)	7,03 (3,22-7,91)	10,55 (2,78-11,14)	13,79 (3,52-14,36)	16,12 (4,10-16,41)
Теплопроизводительность	БТЕ/ч	13000 (3400-15241)	20500 (5100-21500)	26000 (9500-29200)	38000 (9500-40000)	51663 (14000-52180)	59467 (15000-59000)
	кВт	3,81 (1,00-4,47)	6,01 (1,49-6,30)	7,62 (2,78-8,56)	11,14 (2,78-11,72)	15,14 (4,10-15,29)	17,43 (4,40-17,29)
SEER/SCOP, EER/COP (класс)		6,5 (A++)/4,1 (A+)	6,5 (A++)/4,1 (A+)	6,5 (A++)/4,2 (A+)	3,21 (A)/3,71 (A)	2,61 (D)/3,61 (A)	2,61 (D)/3,61 (A)
Потребляемая мощность (охлаждение)	кВт	1,096 (0,155-1,465)	1,590 (0,360-2,130)	2,191 (0,750-2,860)	3,287 (0,900-4,100)	5,283 (0,950-6,250)	6,176 (1,000-6,700)
Потребляемая мощность (обогрев)	кВт	1,117 (0,302-1,423)	1,615 (0,500-1,850)	2,000 (0,640-2,500)	3,000 (0,800-3,400)	4,194 (1,000-4,350)	4,828 (1,020-4,900)
Рабочий ток (охлаждение/обогрев)	A	4,77 (1,30-6,47)/5,69 (1,48-6,29)	7,10 (1,60-9,40)/7,20 (2,20-8,10)	10,2 (4,20-12,60)/9,00 (3,80-11,00)	18,50 (4,20-18,60)/14,50 (3,50-16,00)	9,00 (2,30-9,50)/7,00 (2,50-7,20)	11,00 (2,10-11,50)/8,00 (2,10-8,50)
Характеристики электрической цепи	ф/В/Гц	1/220/50			3/380/50		
Максимальный ток	A	9,0	13,5	19	22,5	13	14
Тип хладагента		R32					
Количество хладагента	кг	0,71	1,15	1,4	2,05	2,5	2,6
Дозаправка хладагентом (свыше 5 метров)	г/м	12	12	24	24	24	24
Рекомендуемая площадь помещения, до	м ²	35	52	70	111	137	160
Кабель электропитания	мм ²	3×1,5	3×2,5	3×2,5	3×4	5×2,5	5×2,5
Соединительный кабель	мм ²	4×1,5	4×1,5	4×1,5	4×1,5	4×1,5	4×1,5
Автоматический выключатель	A	16	20	25	32	20	20
Пульт управления		LZ-UPW4L					
Внутренний блок							
Размеры (Ш×Г×В)	мм	700×506×200	700×750×245	1000×750×245	1360×774×249	1200×874×300	1200×874×300
Упаковка (Ш×Г×В)	мм	860×540×285	925×850×298	1225×860×304	1570×805×330	1405×915×365	1405×915×365
Масса (нетто/брутто)	кг	16,6/19,8	24,4/29	31,8/37,2	40,5/48,3	47,6/55,8	47,4/56,1
Расход воздуха внутреннего блока	м ³ /ч	470/570/660	650/780/900	700/1000/1200	1500/1800/2100	1680/2040/2400	1820/2210/2600
Уровень звукового давления внутреннего блока	дБ	26/31/33/35	25/31/34/36,5	27,5/31/32,5/33,5	48,5/51/53	41,5/44,5/47	43/46,5/49
Стандартное статическое давление	Па	25	25	25	37	50	50
Диапазон статического давления	Па	0-100	0-160	0-160	0-160	0-160	0-160
Соединительные трубы							
Диаметр соединительных труб (жидкость)	мм	6,35	6,35	9,52	9,52	9,52	9,52
Диаметр соединительных труб (газ)	мм	9,52	12,7	15,9	15,9	15,9	15,9
Максимальная длина фреонпровода	м	25	30	50	30	50	50
Максимальный перепад высоты фреонпровода	м	10	20	25	20	30	30
Диаметр линии отвода конденсата, внутр./наруж. блок	мм	25	25	25	25	25	25
Диапазон рабочих температур наружного воздуха							
Охлаждение	°C	от -15 до +50					
Обогрев	°C	от -20 до +24			от -15 до +24		

Универсальные наружные блоки **ES ENERGY**



Универсальные инверторные наружные блоки полупромышленных сплит-систем сочетаются с кассетными, напольно-потолочными и канальными внутренними блоками. Наружные блоки инверторного типа более точно поддерживают заданную температуру и обладают меньшим шумом по сравнению с обычными кондиционерами, а экономия электроэнергии по сравнению с неинверторными сплит-системами может достигать 50%. Для улучшения теплопередачи в наружных блоках была доработана форма теплообменника. Кроме того, увеличен диапазон рабочих температур.

Инверторные технологии



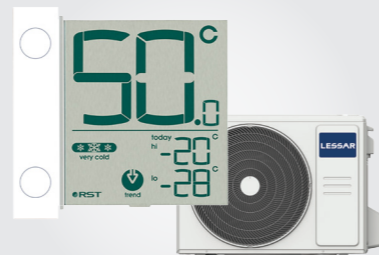
Современное инженерное решение обеспечивает плавное регулирование работы компрессора.

Антикоррозийное покрытие



Специальное защитное покрытие способствует хорошей теплопередаче и блокирует процесс окисления.

Эффективное охлаждение



Стабильная работа кондиционера в режиме охлаждения при температуре наружного воздуха до +50 °С.

Технические характеристики

Блок наружный	LU-HE12UWE2	LU-HE18UWE2	LU-HE24UWE2	LU-HE36UVE4	LU-HE48UVE4	LU-HE55UVE4	
Совместимые модели внутренних блоков	LS-HE12BCWE2	LS-HE18BCWE2	LS-HE24BWE2	LS-HE36BVE4	LS-HE48BVE4	LS-HE55BVE4	
	LS-HE18TWE2	LS-HE18TWE2	LS-HE24TWE2	LS-HE36TVE4	LS-HE48TVE4	LS-HE55TVE4	
	LS-HE12DWE2B	LS-HE18DWE2B	LS-HE24DWE2	LS-HE36DVE4	LS-HE48DVE4	LS-HE55DVE4	
Максимальная потребляемая мощность	кВт	1,85	2,95	3,70	5,20	6,90	7,30
Максимальный ток	А	9,0	13,5	19,0	22,5	13,0	14,0
Характеристики электрической цепи	ф/В/Гц	1/220/50			3/380/50		
Хладагент		R32					
Количество хладагента	кг	0,71	1,15	1,40	2,05	2,50	2,60
Дозаправка хладагентом (свыше 5 м)	г/м	12	12	24	24	24	24
Кабель электропитания	мм ²	3×1,5	3×2,5	3×2,5	3×4	5×2,5	5×2,5
Соединительный кабель	мм ²	4×1,5	4×1,5	4×1,5	4×1,5	4×1,5	4×1,5
Автоматический выключатель	А	16	20	25	32	20	20
Марка компрессора		GMCC					
Наружный блок							
Размеры (Ш×Г×В)	мм	765×303×555	805×330×554	890×342×673	946×410×810	946×410×810	980×375×975
Упаковка (Ш×Г×В)	мм	887×337×610	915×370×615	995×398×740	1090×500×885	1090×500×885	1145×500×1080
Масса (нетто/брутто)	кг	26,6/29,0	32,5/35,2	41,9/45,2	54,5/59	76,1/81	85,6/99,8
Уровень звукового давления	дБ	52	58	60	62	65	64
Соединительные трубы							
Диаметр соединительных труб (жидкость)	мм	6,35	6,35	9,52	9,52	9,52	9,52
Диаметр соединительных труб (газ)	мм	9,52	12,7	15,9	15,9	15,9	15,9
Максимальная длина фреонпровода	м	25	30	50	30	50	50
Максимальный перепад высоты фреонпровода	м	10	20	25	20	30	30
Диапазон рабочих температур наружного воздуха							
Охлаждение	°С	от -15 до +50			от -15 до +50		
Обогрев	°С	от -20 до +24			от -15 до +24		

Высоконапорные канальные сплит-системы (инверторные)



В КОМПЛЕКТЕ



Пульт управления LZ-DUPW6 проводной

Высокопроизводительные сплит-системы работают **только на охлаждение** в широком диапазоне температур от **-40 до +56 °С**. Мощные вентиляторы создают высокое регулируемое давление, позволяя гибко проектировать воздуховоды и равномерно распределять воздух в больших и сложных помещениях. Идеальны для центров обработки данных, серверных и других объектов с высокими тепловыделениями. Благодаря продуманной конструкции и тихой работе, обеспечивают комфортное охлаждение круглый год.

100% инвертор



Компрессор и вентиляторы наружного и внутреннего блоков инверторные, осуществляется плавное регулирование.

Работа до -40 °С



Низкотемпературная адаптация в заводской комплектации

Ночной режим



Снижение шума до 10дБ(А)

Технические характеристики

Наружный блок		LU-CE96DUA4	LU-CE154DUA4	LU-CE192DUA4
Внутренний блок		LS-CE96DUA2	LS-CE154DUA2	LS-CE192DUA2
Холодопроизводительность	кВт	28	45	56
Потребляемая мощность	кВт	11,0	12,0	15,0
Номинальный ток	А	19	20,1	25,2
Характеристики электрической цепи	ф/В/Гц	3/380/50		
Тип хладагента		R410A		
Количество хладагента	кг	5,2	7	8
Внутренний блок				
Размеры (Ш×Г×В)	мм	1520×901×542	2015×940×671	2015×940×671
Упаковка (Ш×Г×В)	мм	1620×970×688	2120×1010×815	2120×1010×815
Масса (нетто/брутто)	кг	122/148	191/222	202/233
Расход воздуха	м ³ /ч	4500/4500/3600/3000	7000/7000/5600/4600	7800/7800/6300/5100
Уровень звукового давления	дБ(А)	48-55	51-59	56-63
Внешнее статическое давление	Па	50 (0-250)	200 (50-400)	200 (50-400)
Наружный блок				
Размеры (Ш×Г×В)	мм	1015×448×1400	1268×565×1740	1268×565×1740
Упаковка (Ш×Г×В)	мм	1040×460×1550	1340×610×1895	1340×610×1895
Масса (нетто/брутто)	кг	110/122	175/187	210/222
Уровень звука наружного блока	дБ(А)	60	59	67
Марка компрессора		GMCC	GMCC	HITACHI
Расход воздуха	м ³ /ч	14000	15000	19000
Соединительные трубы				
Диаметр соединительных труб (жидкость)	мм	12,7	15,88	15,88
Диаметр соединительных труб (газ)	мм	22	28,6	28,6
Максимальная длина фреонпровода	м	50		
Сечение силового кабеля	мм ²	5×6	5×6	5×16
Сечение сигнального кабеля	мм ²	3×0,75	3×0,75	3×0,75
Диаметр дренажной трубы	мм	25		
Рабочая температура				
Диапазон рабочей температуры наружного воздуха	°С	от -40 до +56		

Примечания:

- Условия охлаждения: температура внутреннего воздуха 27 °С по сухому термометру, 19 °С по мокрому термометру; температура наружного воздуха 35 °С по сухому термометру.
- Уровень звука: измерен на точке в 1 м перед устройством и 1,2 (1,3) м над полом в полубезэховой камере. В процессе фактической эксплуатации эти значения обычно несколько выше из-за условий окружающей среды.
- Приведенные данные могут быть изменены без уведомления в целях будущего улучшения качества и производительности.

Канальные сплит-системы большой мощности (инверторные)



В КОМПЛЕКТЕ



Пульт управления LZ-NJPW проводной

Высокое статическое давление канальных кондиционеров большой мощности позволяет использовать разветвленную сеть воздухопроводов и обеспечить холодоснабжение в большом количестве небольших помещений или организовать кондиционирование воздуха в цехе или ангаре, холле отеля, бизнес-центре и других помещениях большой площади. Инверторный компрессор обеспечивает плавность регулировки температуры и высокий уровень энергоэффективности.

Инверторные технологии



Современное инженерное решение обеспечивает плавное регулирование работы компрессора.

Скрытый способ монтажа



Установка в подпотолочное пространство. Это позволяет скрыть внутренний блок за подвесным потолком.

Большая мощность



Блоки большой мощности эффективно охлаждают помещения со значительными тепловыми притоками.

Технические характеристики

Блок внутренний		LS-HE96DTA4	
Блок наружный		LU-HE96DTA4	
Холодопроизводительность	БТЕ/ч	96 000	
	кВт	28,0	
Теплопроизводительность	БТЕ/ч	105 776	
	кВт	31,0	
SEER (класс)		3,8 (D)	
SCOP (класс)		4,62 (A++)	
Потребляемая мощность (охлаждение)	кВт	11,200	
Потребляемая мощность (обогрев)	кВт	9,390	
Рабочий ток (охлаждение/обогрев)	A	21,60/19,00	
Характеристики электрической цепи	ф/В/Гц	3/380/50	
Тип хладагента		R410A	
Количество хладагента	кг	6	
Дозаправка хладагентом	г/м	57	
Кабель электропитания	мм²	5×6,0	
Соединительный кабель	мм²	3×0,75	
Автомат токовой защиты	A	50	
Внутренний блок			
Размеры (Ш×Г×В)	мм	1366×722×450	
Упаковка (Ш×Г×В)	мм	1555×875×500	
Масса (нетто/брутто)	кг	90/99	
Расход воздуха внутреннего блока	м³/ч	4600	
Уровень звукового давления внутреннего блока	дБ	51/53/55	
Стандартное статическое давление	Па	150	
Диапазон статического давления	Па	50–200	
Наружный блок			
Размеры (Ш×Г×В)	мм	1120×400×1558	
Упаковка (Ш×Г×В)	мм	1270×565×1720	
Масса (нетто/брутто)	кг	142/157	
Уровень звукового давления наружного блока	дБ	60	
Марка компрессора		GMCC	
Соединительные трубы			
Диаметр соединительных труб (жидкость)	мм	9,52	
Диаметр соединительных труб (газ)	мм	22,1/25,4	
Максимальная длина фреонпровода	м	50	
Максимальный перепад высоты фреонпровода	м	25	
Диапазон рабочих температур наружного воздуха			
Охлаждение	°C	от +10 до +55	
Обогрев	°C	от -15 до +27	

Канальные сплит-системы большой мощности



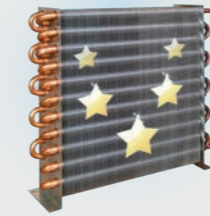
В КОМПЛЕКТЕ



Пульт управления LZ-UPW4F проводной

Высокое статическое давление канальных кондиционеров большой мощности позволяет использовать разветвленную сеть воздухопроводов и обеспечить холодоснабжение в большом количестве небольших помещений или организовать кондиционирование воздуха в цехе или ангаре, холле гостиницы, бизнес-центре и других помещениях большой площади.

Улучшенная конструкция



Усовершенствованный теплообменник обеспечивает большую энергоэффективность системы.

Скрытый способ монтажа



Установка в подпотолочное пространство. Это позволяет скрыть внутренний блок за подвесным потолком.

Большая мощность



Блоки большой мощности эффективно охлаждают помещения со значительными тепловыми притоками.

Технические характеристики

Блок внутренний		LS-H150DIA4	
Блок наружный		LU-H150DIA4	
Холодопроизводительность	БТЕ/ч	150 100	
	кВт	44,0	
Теплопроизводительность	БТЕ/ч	160 300	
	кВт	47,0	
EER (класс)		2,7 (D)	
COP (класс)		2,99 (D)	
Потребляемая мощность (охлаждение)	кВт	16,300	
Потребляемая мощность (обогрев)	кВт	15,700	
Рабочий ток (охлаждение/обогрев)	A	12,1	
Характеристики электрической цепи	ф/В/Гц	3/380/50	
Тип хладагента		R410A	
Количество хладагента	кг	10	
Дозаправка хладагентом	г/м	180	
Кабель электропитания	мм²	5×15,0	
Соединительный кабель	мм²	4×1,0	
Автомат токовой защиты	A	70	
Пульт управления		LZ-UPW4F	
Внутренний блок			
Размеры (Ш×Г×В)	мм	1988×906×669	
Упаковка (Ш×Г×В)	мм	2095×964×800	
Масса (нетто/брутто)	кг	208/220	
Расход воздуха внутреннего блока	м³/ч	8500	
Уровень звукового давления внутреннего блока	дБ	63	
Стандартное статическое давление	Па	196	
Наружный блок			
Размеры (Ш×Г×В)	мм	1250×765×1615	
Упаковка (Ш×Г×В)	мм	1305×820×1790	
Масса (нетто/брутто)	кг	288/308	
Расход воздуха наружного блока	м³/ч	12 500	
Уровень звукового давления наружного блока	дБ	70	
Марка компрессора		Hitachi×3	
Соединительные трубы			
Диаметр соединительных труб (жидкость)	мм	16	
Диаметр соединительных труб (газ)	мм	32	
Максимальная длина фреонпровода	м	50	
Максимальный перепад высоты фреонпровода	м	25	
Диаметр линии отвода конденсата, внутр./наруж. блок	мм	41	
Диапазон рабочих температур наружного воздуха			
Охлаждение	°C	от +17 до +46	
Обогрев	°C	от -7 до +24	

Колонные сплит-системы

Колонные сплит-системы LESSAR предназначены для напольной установки. Используются, как правило, в холлах отелей, залах ресторанов, конференц-залах, магазинах и других помещениях, где невозможно установить внутренний блок на стену или потолок и где требуется мощная система кондиционирования.

В КОМПЛЕКТЕ



Пульт управления LZ-KNP беспроводной

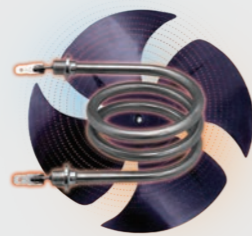


Антикоррозийное покрытие



Специальное защитное покрытие способствует хорошей теплопередаче и блокирует процесс окисления.

Электрический нагреватель



Электрические нагревательные элементы для быстрого достижения комфортной температуры.

Объемный воздушный поток



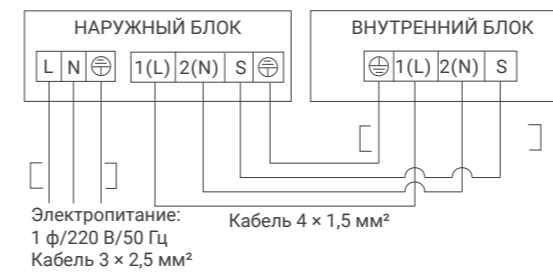
Двойное качание жалюзи обеспечивает равномерное распределение воздушного потока.

Технические характеристики

Блок внутренний		LS-H24SKA2A	LS-H48SKA2B	LS-H55SKA2B
Блок наружный		LU-H24SKA2A	LU-H48SKA2B	LU-H55SKA2B
Холодопроизводительность	БТЕ/ч	24 000	48 000	60 000
	кВт	7,03	14,06	17,58
Теплопроизводительность	БТЕ/ч	27 000+9 320	55 000+12 000	64 500+12 000
	кВт	7,91+2,73	16,12+3,52	18,9+3,52
EER (класс)		3,01 (B)	2,65 (D)	2,61 (D)
COP (класс)		3,61 (A)	3,01 (D)	3,41 (B)
Потребляемая мощность (охлаждение)	кВт	2,337	5,300	6,738
Потребляемая мощность (обогрев)	кВт	2,192+2,730	5,350+3,700	5,544+3,900
Рабочий ток (охлаждение/обогрев)	A	11,80/11,72+12,40	9,50/10,00+5,30	11,50/11,00+5,70
Характеристики электрической цепи	ф/В/Гц	1/220/50	3/380/50	
Тип хладагента		R410A		
Количество хладагента	кг	1,92	3,3	3,3
Дозаправка хладагентом (свыше 5 метров)	г/м	30	30	30
Рекомендуемая площадь помещения, до	м ²	70	141	171
Кабель электропитания	мм ²	3×4	5×2,5	5×2,5
Соединительный кабель	мм ²	3×2,5+3×0,75	5×1,5+3×0,75	5×1,5+3×0,75
Автомат токовой защиты	A	63	32	32
Внутренний блок				
Размеры (Ш×Г×В)	мм	510×315×1750	540×410×1825	600×455×1934
Упаковка (Ш×Г×В)	мм	655×430×1910	690×565×1965	755×585×2080
Масса (нетто/брутто)	кг	38,4/49,0	52,9/69,4	67,0/85,6
Расход воздуха внутреннего блока	м ³ /ч	800/910	1180/1488	1984/2326
Уровень звукового давления внутреннего блока	дБ	40/47	46/54	50/54
Наружный блок				
Размеры (Ш×Г×В)	мм	890×342×673	900×350×1170	900×350×1170
Упаковка (Ш×Г×В)	мм	995×398×740	1032×443×1307	1032×443×1307
Масса (нетто/брутто)	кг	55,5/58,7	98,6/109,3	99,7/111,2
Расход воздуха наружного блока	м ³ /ч	3650	6000	6500
Уровень звукового давления наружного блока	дБ	59	63	64
Марка компрессора		GMCC	BSONYO	
Соединительные трубы				
Диаметр соединительных труб (жидкость)	мм	9,52	9,52	9,52
Диаметр соединительных труб (газ)	мм	15,90	19,00	19,00
Максимальная длина фреонпровода	м	25	50	50
Максимальный перепад высоты фреонпровода	м	15	30	30
Диаметр линии отвода конденсата, внутр./наруж. блок	мм	32	32	32
Диапазон рабочих температур наружного воздуха				
Охлаждение	°C	от +18 до +43		от -7 до +43
Обогрев	°C	от -7 до +24		

Схемы подключения

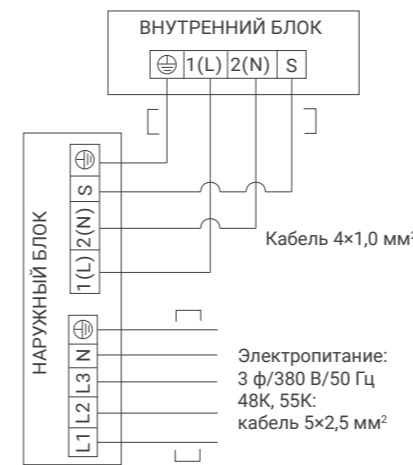
Блоки переменной производительности



LS-HE12BCWE2, LS-HE12DWE2B, LU-HE12UWE2
LS-HE24BWE2, LU-HE24UWE2, LS-HE18BCWE2
LS-HE18TWE2, LS-HE18DWE2B, LU-HE18UWE2
LS-HE24TWE2, LS-HE24DWE2, LU-HE24UWE2
LS-HE36BVE4, LS-HE36DVE4, LU-HE36UVE4, LS-HE36TVE4

Электропитание

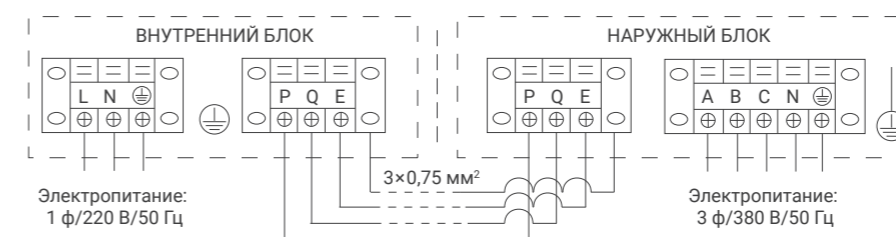
Наружный блок
220 В/50 Гц
3×2,5 мм²



LU-HE48BVE4, LS-HE55BVE4
LS-HE48TVE4, LS-HE55TVE4
LS-HE48DVE4, LS-HE55DVE4
LU-HE48UVE4, LU-HE55UVE4

Электропитание

Наружный блок
380 В/50 Гц
5×2,5 мм²

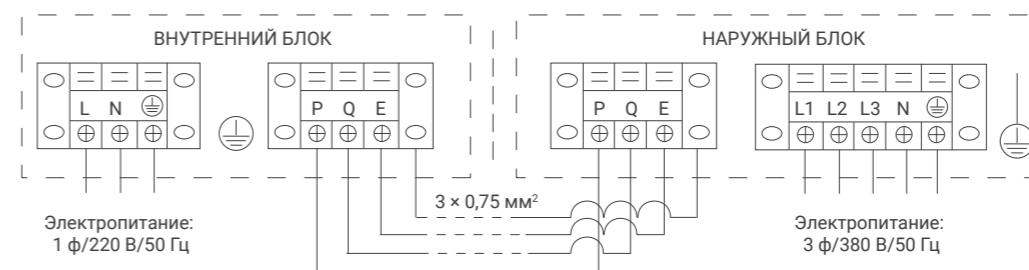


LS-HE96DTA4, LU-HE96DTA4

Электропитание

Внутренний блок
220 В/50 Гц
3×2,5 мм²

Наружный блок
380 В/50 Гц
5×6,0 мм²

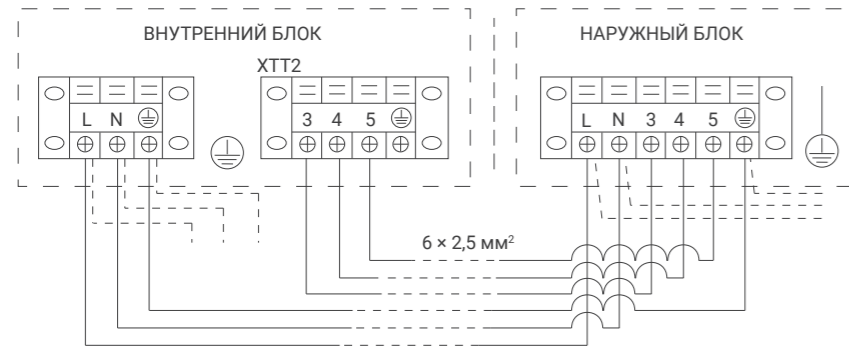


LS-CE96DUA2, LU-CE96DUA4
LS-CE154DUA2, LU-CE154DUA4
LS-CE192DUA2, LU-CE192DUA4

Внутренний блок	LS-CE96DUA2	LS-CE154DUA2	LS-CE192DUA2
Кабель питания, мм ²	2×2,5+2,5 (L≤20 м)	4×2+2,5 (L≤20 м)	4×2+2,5 (L≤20 м)
	4×2+2,5 (20 м<L≤50 м)	6×2+2,5 (20 м<L≤50 м)	6×2+2,5 (20 м<L≤50 м)
Наружный блок	LU-CE96DUA4	LU-CE154DUA4	LU-CE192DUA4
Кабель питания, мм ²	5×6	5×6	5×16

Схемы подключения

Блоки постоянной производительности

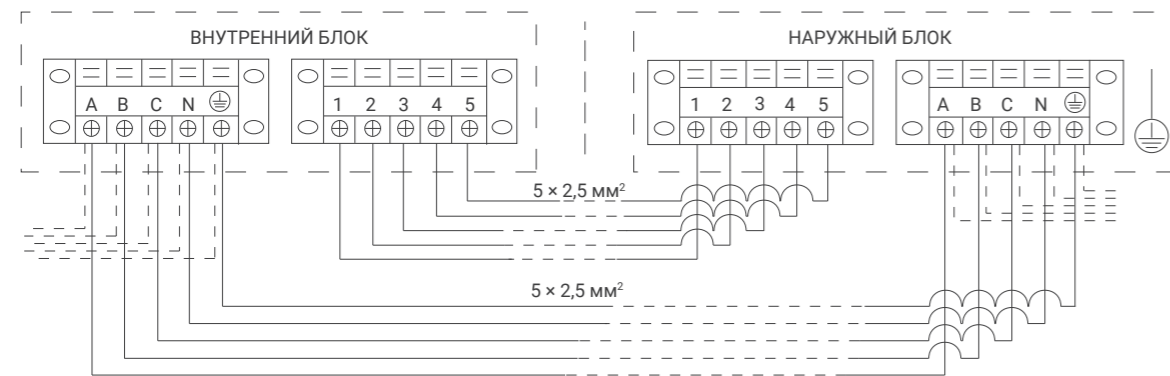


LS-H24SKA2A/LU-H24SKA2A

Внимание
Возможно раздельное подключение электропитания.

Электропитание

Внутренний блок 220 В/50 Гц 3×4,0 мм²
Наружный блок 220 В/50 Гц 3×2,5 мм²

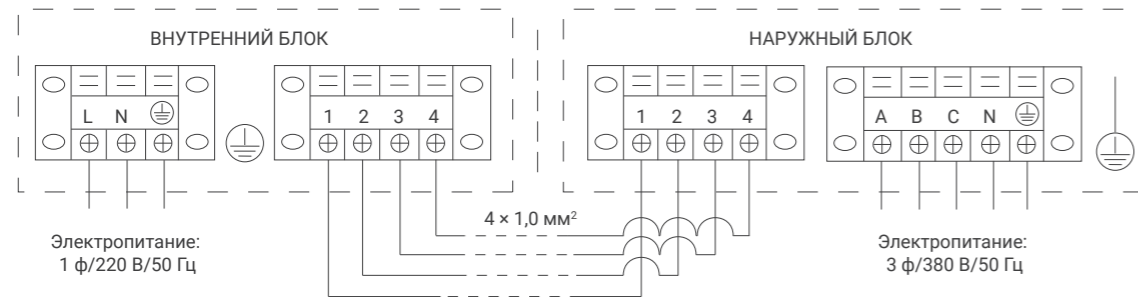


LS-H48SKA4A/LU-H48SKA4A, LS-H55SKA4A/LU-H55SKA4A

Внимание
Возможно раздельное подключение электропитания.

Электропитание

Внутренний блок 220 В/50 Гц 5×4,0 мм²
Наружный блок 380 В/50 Гц 5×4,0 мм²



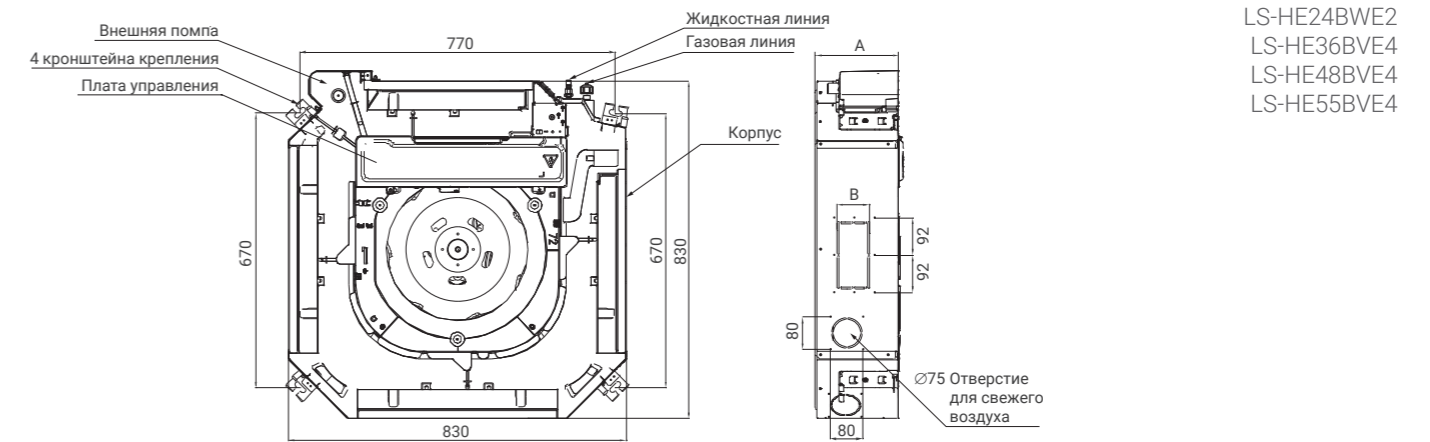
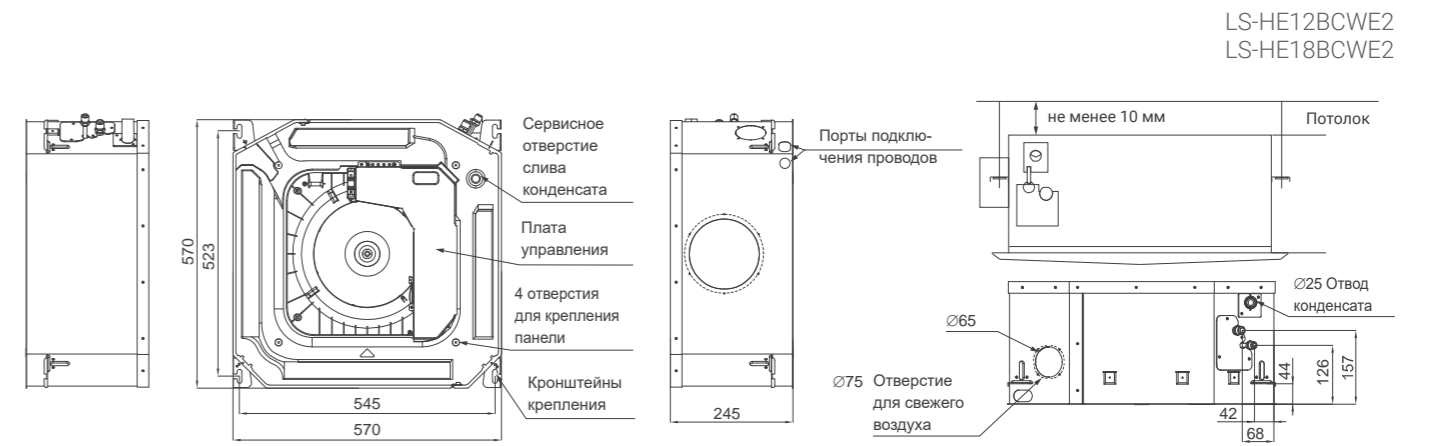
LS-H150DIA4/LU-H150DIA4, LS-H192DIA4/LU-H192DIA4

Электропитание

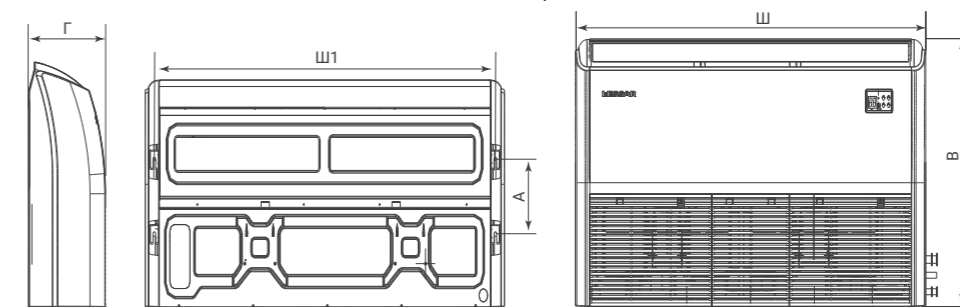
Внутренний блок 220 В/50 Гц 3×2,5 мм²
Наружный блок 380 В/50 Гц 5×6,0 мм²

Габаритные чертежи

Блоки переменной производительности



Внутренний блок	А, мм
LS-HE24BWE2	205
LS-HE36BVE4	245
LS-HE48BVE4	245
LS-HE55BVE4	287



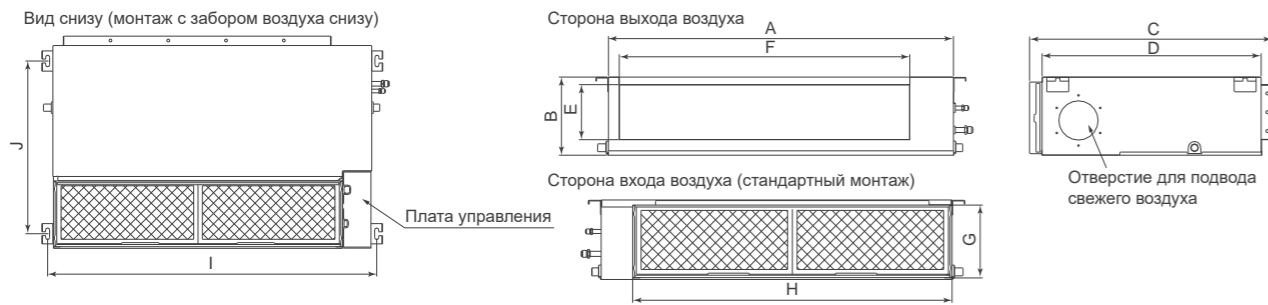
LS-HE18TWE2
LS-HE24TWE2
LS-HE36TVE4
LS-HE48TVE4
LS-HE55TVE4

Внутренний блок	Ш, мм	В, мм	Г, мм	Ш1, мм	А, мм
LS-HE18TWE2	1068	675	235	983	220
LS-HE24TWE2	1068	675	235	983	220
LS-HE36TVE4	1285	675	235	1200	220
LS-HE48TVE4	1650	675	235	1565	220
LS-HE55TVE4	1650	675	235	1565	220

Габаритные чертежи

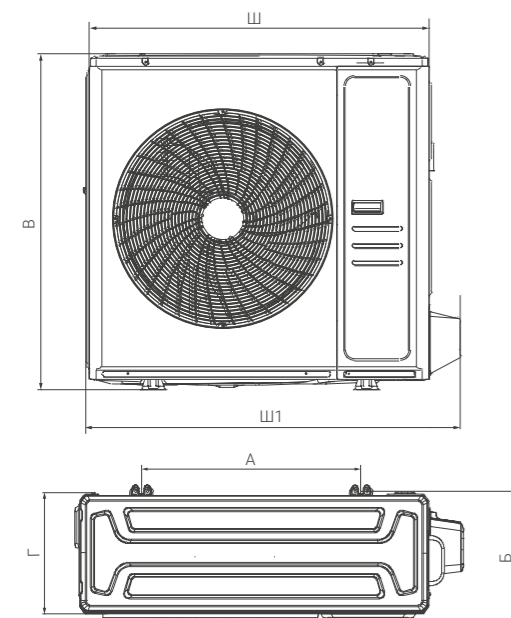
Блоки переменной производительности

LS-HE12DWE2B, LS-HE18DWE2B, LS-HE24DWE2,
LS-HE36DVE4, LS-HE48DVE4, LS-HE55DVE4



Внутренний блок	A, мм	B, мм	C, мм	D, мм	E, мм	F, мм	G, мм	H, мм	I, мм	J, мм
LS-HE12DWE2B	700	200	506	450	152	537	186	599	741	360
LS-HE18DWE2BB	880	210	674	600	136	706	190	782	920	508
LS-HE24DWE2	1100	249	774	700	175	926	228	1001	1140	598
LS-HE36DVE4	1360	249	774	700	175	1186	228	1261	1400	598
LS-HE48DVE4	1200	300	874	800	227	1044	280	1101	1240	697
LS-HE55DVE4	1200	300	874	800	227	1044	280	1101	1240	697

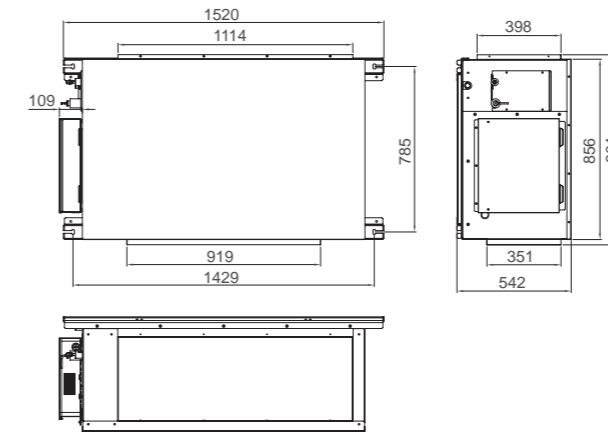
LU-HE12UWE2, LU-HE18UWE2, LU-HE24UWE2, LU-HE24UWE2,
LU-HE36UVE4, LU-HE36UVE4, LU-HE48UVE4, LU-HE55UVE4



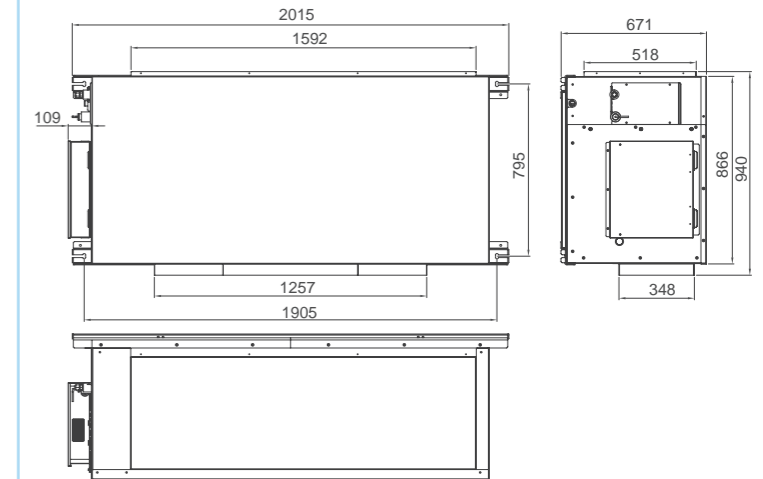
Наружный блок	Ш1, мм	Ш, мм	A, мм	Г, мм	B, мм	B, мм
LU-HE12UWE2	784	765	452	303	555	314
LU-HE18UWE2	874	805	511	330	554	346
LU-HE24UWE2	955	890	663	342	673	380
LU-HE36UVE4	1030	946	673	410	810	455
LU-HE48UVE4	1030	946	673	410	810	455
LU-HE55UVE4	1073	980	615	375	975	430

Блоки переменной производительности

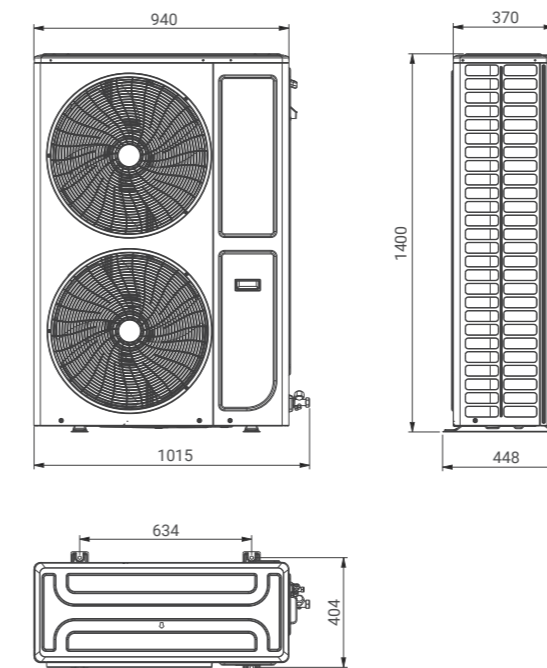
LS-CE96DUA2



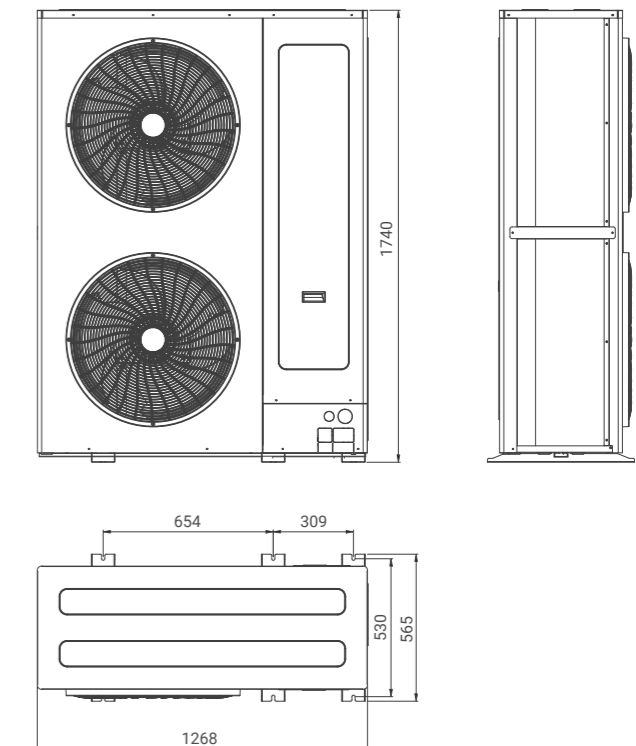
LS-CE154DUA2, LS-CE192DUA2



LU-CE96DUA4

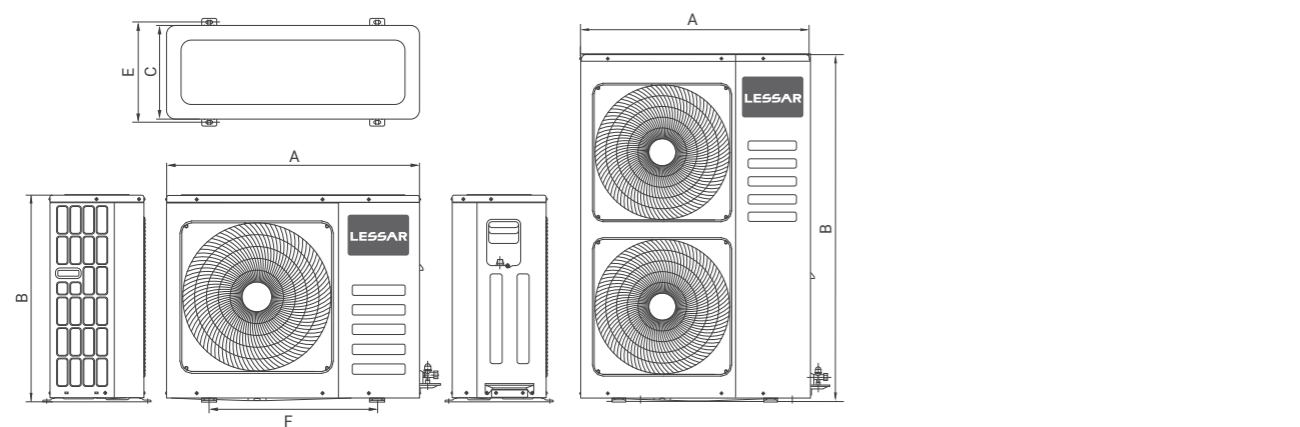
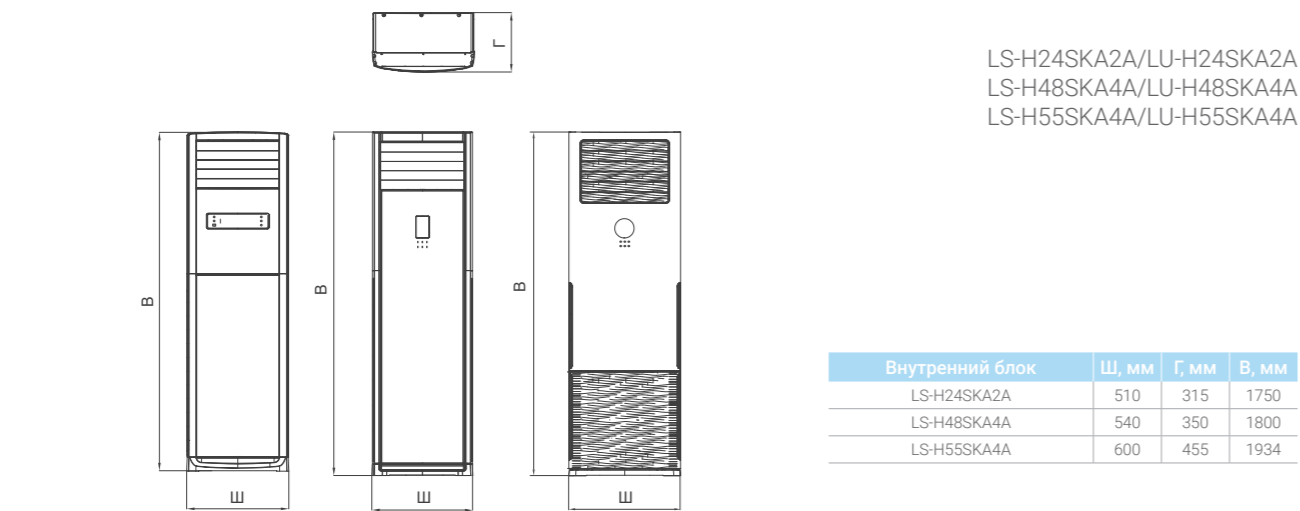


LU-CE154DUA4, LU-CE192DUA4

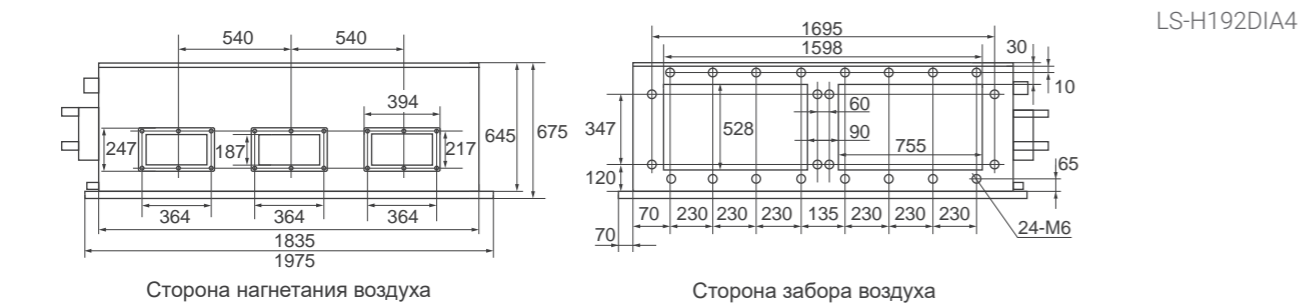
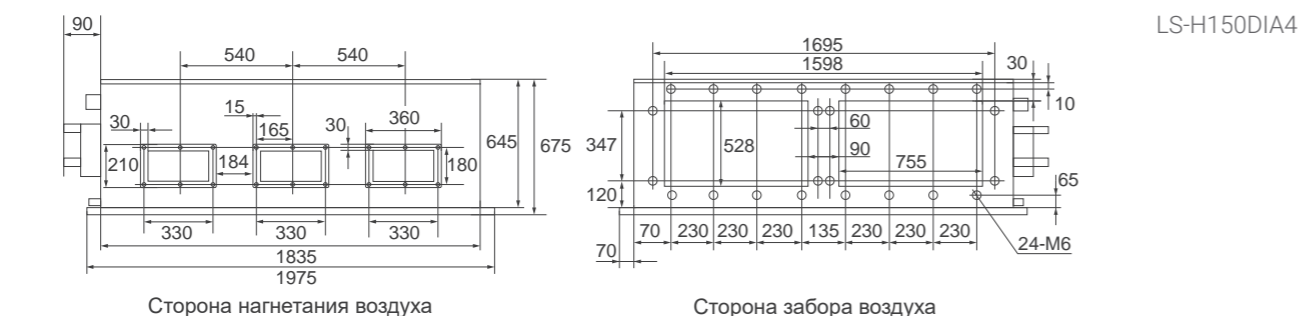
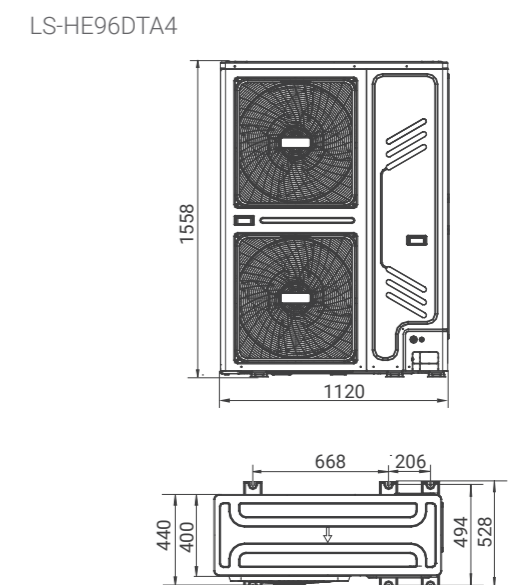
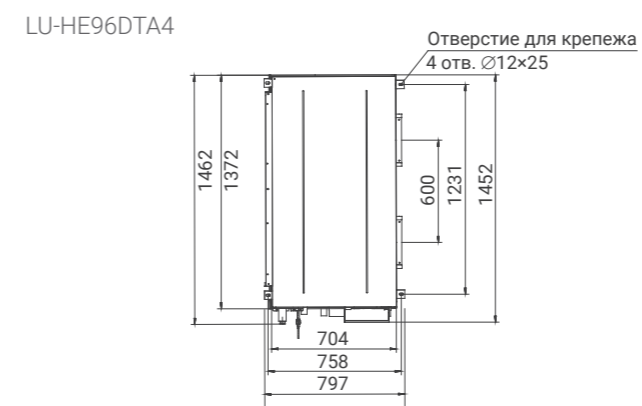
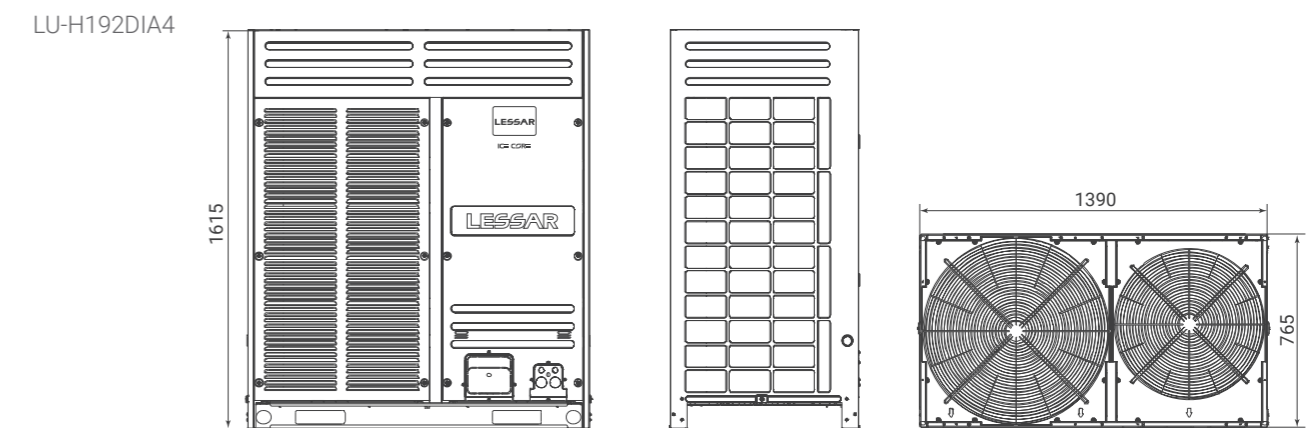
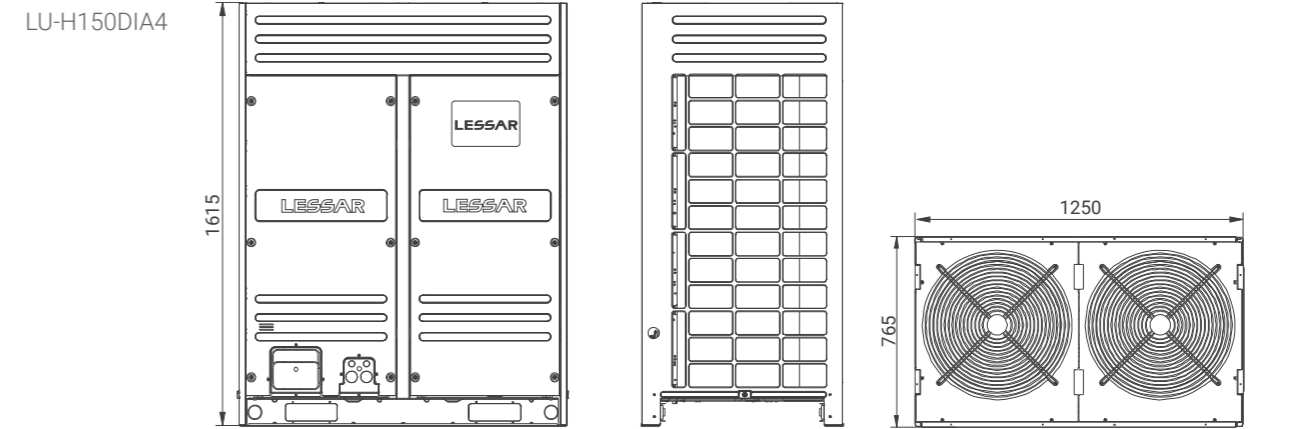


Габаритные чертежи

Блоки постоянной производительности



Блоки постоянной производительности



Аксессуары

Беспроводные пульты управления



Пульт управления
LZ-KNP

Поставляется в комплекте с колонными внутренними блоками полупромышленных сплит-систем. Может быть использован в качестве опционального пульта со всей линейкой полупромышленных сплит-систем ECO ENERGY.

Индивидуальные проводные пульты управления



Пульт управления
LZ-HJPW
сенсорный

Пульт управления LZ-HJPW позволяет задавать режимы работы кондиционера, устанавливать время включения и отключения, регулировать направление жалюзи. Содержит приемник сигналов беспроводного пульта управления.

- LZ-HJPW LZ поставляется в комплекте с инверторными канальными блоками большой мощности.



Пульт управления
LZ-DUPW6
сенсорный

Пульт управления LZ-DUPW6 дает возможность настраивать температуру, устанавливать таймер (от 0,5 до 24 часов), выбирать режим работы, функции и скорости вентилятора. Также на пульте можно заблокировать сенсорные кнопки для защиты от детей.

- LZ-DUPW6 поставляется в комплекте с инверторными канальными высоконапорными сплит-системами.

Индивидуальные проводные пульты управления



Пульт управления
LZ-UPW4F

Проводной пульт управления LZ-UPW4F пришел на замену LZ-UPW4. Пульт позволяет задавать режимы работы кондиционера, устанавливать время включения и отключения, регулировать направление жалюзи.

Длина кабеля в комплекте — 6 м.
Максимально допустимая длина кабеля — 15 м.

Пульт LZ-UPW4F отличается от пульта LZ-UPW4 режимом локального комфорта, при включении которого внутренний блок контролирует работу по данным датчика температуры, встроенного в пульт управления.

- LZ-UPW4F поставляется в комплекте с канальными сплит-системами большой мощности.



Пульт управления
LZ-UPW4L

Проводной пульт управления LZ-UPW4L пришел на замену LZ-UPW4F.

Пульт позволяет задавать режимы работы кондиционера, устанавливать время включения и отключения, регулировать направление жалюзи.

Длина кабеля в комплекте — 6 м.
Максимально допустимая длина кабеля — 10 м.

Пульт LZ-UPW4L является полноценным аналогом LZ-UPW4F, в том числе поддерживая режим локального комфорта, при включении которого внутренний блок контролирует работу по данным датчика температуры, встроенного в пульт управления.

- LZ-UPW4L поставляется в комплекте с компактными кассетными внутренними блоками.

Пульты для централизованного управления



Пульт управления
LZ-UPW7
сенсорный

Центральный пульт управления LZ-UPW7 позволяет осуществить внешнее диспетчерское управление кассетными, канальными и напольно-потолочными внутренними блоками переменной производительности.

Максимально возможно подключение 64-х кондиционеров.

Функции и опции кондиционеров

Режимы работы

Режим охлаждения. Включается тогда, когда температура в помещении становится выше заданной.

Режим обогрева. Включается тогда, когда температура в помещении становится ниже заданной.

Режим вентиляции. Осуществляет циркуляцию воздуха в помещении с помощью вентилятора внутреннего блока без включения компрессора.

Режим осушения. Уменьшает влажность воздуха в помещении.

Автоматический режим. Поддерживает комфортную температуру в помещении, выбирая нужный режим работы.

Умный режим ожидания. В режиме ожидания кондиционер переключается в энергосберегающий режим, потребляя 1 Вт/ч электроэнергии, что на 80% ниже потребления обычного кондиционера (4–5 Вт/ч).

Автоматическое удаление пыли наружного блока — после выключения кондиционера лопасть вентилятора в наружном блоке автоматически меняет направление, чтобы очистить блок от пыли и песка.

Обогрев +8°C. Автоматически поддерживает в комнате температуру +8°C — достаточно, чтобы защитить дом от промерзания, но при этом значительно экономить электроэнергию по сравнению с обычным отоплением.

Обеспечение комфорта

Объемный воздушный поток. Функция автоматического управления вертикальными и горизонтальными жалюзи с пульта дистанционного управления, обеспечивающая равномерное распределение воздуха в 4 направлениях.

Умный старт. Функция, предотвращающая в режиме обогрева подачу холодного воздуха в помещении.

Режим сна. Функция, обеспечивающая режим работы по специальной программе: создает максимально комфортные температурные условия для здорового сна и легкого пробуждения.

Таймер. Функция, позволяющая программировать время автоматического включения и выключения кондиционера в течение суток.

Вертикальное качание жалюзи. Функция, позволяющая управлять воздушным потоком с помощью вертикальных жалюзи, имеющих 5–7 фиксированных положений и плавное качание, обеспечивающее равномерное распределение воздушного потока.

Горизонтальное качание жалюзи. Функция, позволяющая управлять воздушным потоком с помощью горизонтальных жалюзи, имеющих 5–7 фиксированных положений и плавное качание, обеспечивающее равномерное распределение воздушного потока.

Регулировка скорости вентилятора. Функция, регулирующая скорость воздушного потока для создания и поддержания максимально комфортного микроклимата в помещении.

Авторестарт. Функция, сохраняющая последние настройки в случае перебоев с электропитанием. Включает кондиционер в ранее заданном режиме после восстановления электропитания.

Режим локального комфорта. Функция, отслеживающая и обеспечивающая комфортную температуру в соответствии со значением датчика температуры, встроенного в дистанционный пульт управления.

Подача свежего воздуха. Технология, обеспечивающая подачу свежего воздуха в помещение.

Светодиодный дисплей. Дисплей, отображающий заданную температуру охлаждения или обогрева, режимы работы и коды неисправностей в случае их возникновения.

Проводной пульт. Дополнительная опция, позволяющая управлять кондиционером параллельно с беспроводным пультом. Оснащение оборудования данной опцией производится только сервисным инженером.

Системы защиты

Контроль количества хладагента. Функция, контролирующая количество хладагента в системе, что позволяет избежать поломки оборудования.

Самодиагностика. Функция, контролирующая режим работы, а также состояние блоков кондиционера с помощью микропроцессора.

Автораозморозка. Функция, автоматически размораживающая теплообменник наружного блока при работе в режиме обогрева.

Задержка пуска компрессора. Функция, задерживающая пуск компрессора, выравнивая давление хладагента в системе и уменьшая пусковые токи компрессора. Снижает нагрузки, повышает надежность и долговечность компрессора.

Датчик обнаружения утечек. Электронная система, сообщающая об изменении давления или температуры, что может свидетельствовать об утечке хладагента. Своевременное обнаружение утечки хладагента минимизирует возможное повреждение оборудования.

Современные технологии

Технология ЭКО+ с ИИ. Кондиционер точно подбирает минимально необходимое энергопотребление для поддержания заданных условий без потери комфорта. Система учитывает несколько факторов и в реальное время адаптируется к изменениям окружающей среды, не требуя постоянной ручной настройки параметров с пульта.

Инверторный компрессор. Экономит до 50% электроэнергии по сравнению с обычными системами, поддерживает заданную температуру, плавно регулируя мощность.

Вайфай-управление. Позволяет контролировать работу кондиционера и управлять климатом в своем доме из любой точки мира, используя сеть вайфай.

100% инвертор. Технология, при которой все компрессоры, а также вентиляторы наружных блоков являются полностью инверторными.

Распределение потоков воздуха. Интеллектуальная функция равномерного распределения потоков воздуха. Автоматически устанавливает правильное направление воздушного потока при охлаждении или обогреве помещения.

Алюминиевые ребра теплообменника. Алюминиевые ребра и трапециевидные канавки медной трубы теплообменника повышают эффективность теплообмена и снижают энергозатраты.

Хладагент R410A. Двухкомпонентный хладагент, озонобезопасный и экологичный.

Хладагент R32. Однокомпонентный, высокоэкологичный, энергоэффективный хладагент.

Антикоррозионное влагостойкое покрытие — увеличивает эффективность охлаждения, не задерживая конденсат между пластинами теплообменника. Повышает скорость и эффективность оттаивания в режиме обогрева. Значительно снижает энергозатраты.

Самоочистка. Очистка испарителя внутреннего блока в 3 этапа: кондиционер замораживает испаритель, затем включается нагрев, превращая иней в воду, которая смывает загрязнения с испарителя. После этого включается вентилятор для просушки.

Самоочистка+. Очистка испарителя внутреннего блока в 4 этапа: кондиционер замораживает испаритель, затем включается нагрев, превращая иней в воду, которая смывает загрязнения с испарителя. После этого включается вентилятор для просушки, а испаритель нагревается до 56 °C для нейтрализации микроорганизмов на его поверхности.

Многоскоростной вентилятор. Электронный блок управления вентилятором и высокоэффективный вентилятор наружного блока, позволяющие увеличить количество режимов скоростей вентилятора с двух до семи, обеспечивая комфорт и энергосбережение.

Очистка воздуха

Комбинированный фильтр. Способствует комплексному и эффективному очищению воздуха для создания комфортного микроклимата.

Фильтр с ионами серебра. Дополнительный фильтр, обеспечивающий постоянную высокоэффективную очистку воздуха от бактерий.

Каталитический фильтр. Дополнительный фильтр, задерживающий с помощью специальных ферментов мелкие частицы пыли, уничтожает микроорганизмы и бактерии.

Угольный фильтр. Дополнительный фильтр, уничтожающий запахи и поглощающий вредные химические газы, задерживающий мельчайшие частицы пыли, шерсть домашних животных, предупреждая аллергические заболевания.

Ионизатор наполняет помещение отрицательными ионами, воздействующими на вредные микроорганизмы, дезодорирует воздух и обеспечивает оптимальную чистоту жилой среды. Благоприятно влияет на здоровье человека.

Супер-ионизатор. Устройство генерирует до 2 млн положительных и отрицательных ионов, которые нейтрализуют микроорганизмы и другие вредные частицы в воздухе, обеспечивая повышенную чистоту жилой среды.

Фильтр высокой плотности. Фильтр грубой очистки с увеличенным количеством пор, позволяет эффективно задерживать пыль и пыльцу.

Монтаж

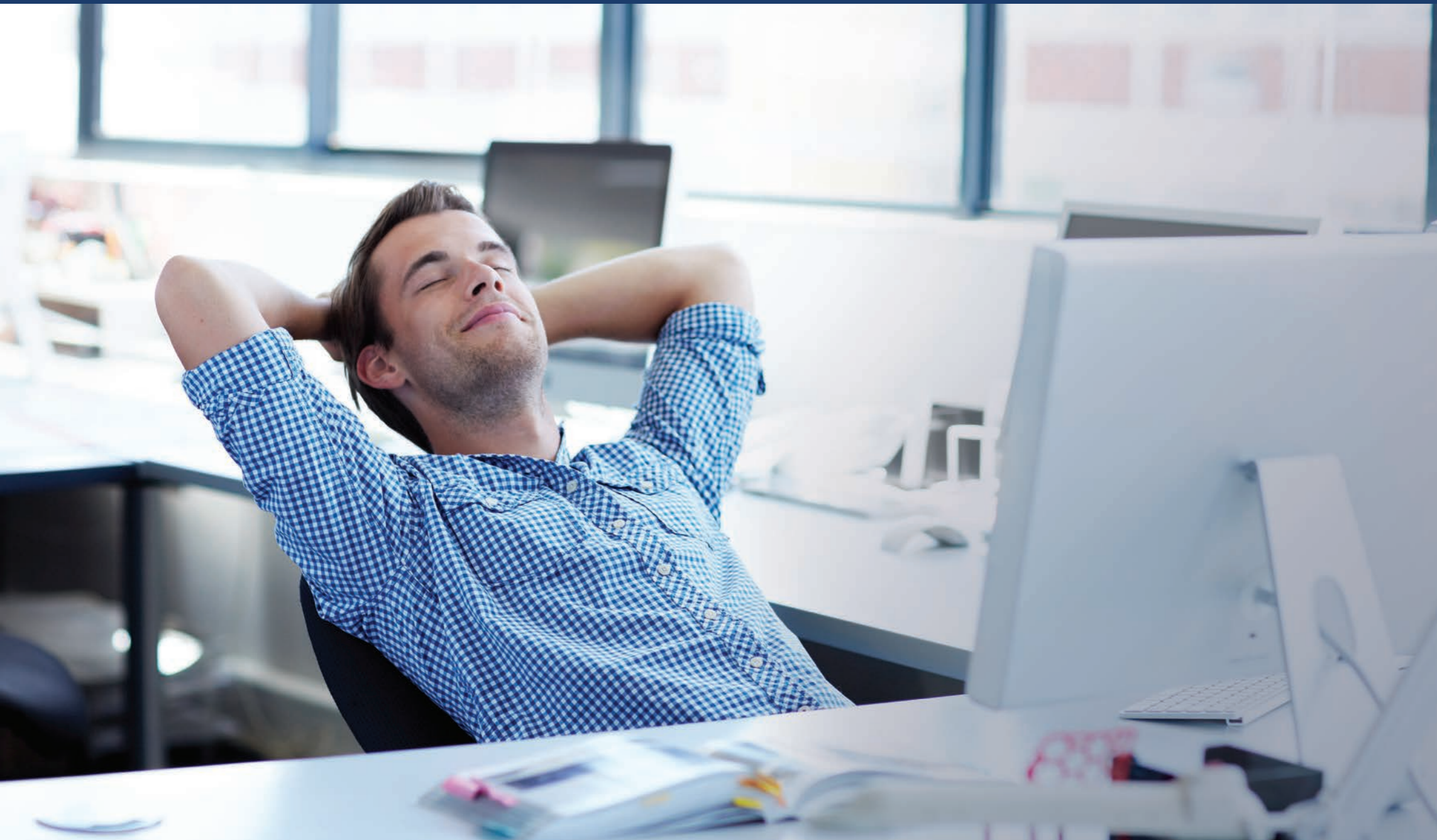
Гибкая система подключения. Позволяет подключать внутренний блок с любой стороны.

Защитный кожух. Предназначен для защиты монтажных вентилях наружного блока.

	Бытовые сплит- и мультисплит-системы											Полупромышленные сплит-системы								
	STELLA	TIGER	EGO	AVANT	ATLANTIS	FLEXCOOL	ENIGMA II	ENIGMA	AMIGO	FRIO	COOL+	eMagic	Кассетные	Напольно-потолочные	Канальные	Колонные	Высоконапорные канальные инверт.	Канал. инверторные большой проиав-сти	Канальные большой производительности	
Режимы работы																				
Режим охлаждения	●	●	●	●	●	●	●	●	●	●	●	●	●	●	●	●	●	●	●	●
Режим обогрева	●	●	●	●	●	●	●	●	●	●	●	●	●	●	●	●	●	●	●	●
Режим вентиляции	●	●	●	●	●	●	●	●	●	●	●	●	●	●	●	●	●	●	●	●
Режим осушения	●	●	●	●	●	●	●	●	●	●	●	●	●	●	●	●	●	●	●	●
Автоматический режим	●	●	●	●	●	●	●	●	●	●	●	●	●	●	●	●	●	●	●	●
Умный режим ожидания	●	●	●	●	●	●														
Автоматическое удаление пыли наружного блока	●	●		●	●	●														
Обогрев +8°C	●			●	●					●										
Обеспечение комфорта																				
Объемный воздушный поток	●	●	●	●	●	●				●		○ ⁴		●		●				
Режим локального комфорта	●	●	●	●	●	●	●	●	●	●	●	●	●	●	●					
Умный старт	●	●	●	●	●	●	●	●	●	●	●	●	●	●	●	●	●	●	●	●
Режим сна	●	●	●	●	●	●	●	●	●	●	●	●	●	●	●	●	●	●	●	●
Таймер	●	●	●	●	●	●	●	●	●	●	●	●	●	●	●	●	●	●	●	●
Горизонтальное качание жалюзи	●	●	●	●	●	●	●	●	●	●	●	○ ⁴								
Вертикальное качание жалюзи	●	●	●	●	●	●	●	●	●	●	●	○ ⁴				●				
Авторестарт	●	●	●	●	●	●	●	●	●	●	●	●	●	●	●	●	●	●	●	●
Подача свежего воздуха												○ ³	●	●	●					
Светодиодный дисплей	●	●	●	●	●	●	●	●	●	●	●	●	●	●	●	●	●	●	●	●
Проводной пульт	○ ⁵	○ ⁵		○ ⁵	○ ⁵	○ ⁵	○ ⁵		○ ⁵	○ ⁵	○ ⁵	○ ⁵	●	●	●	●	●	●	●	●
Системы защиты																				
Контроль количества хладагента	●	●	●	●	●	●	●	●	●	●	●	●	●	●	●	●	●	●	●	●
Самодиагностика	●	●	●	●	●	●	●	●	●	●	●	●	●	●	●	●	●	●	●	●
Автораозморозка	●	●	●	●	●	●	●	●	●	●	●	●	●	●	●	●	●	●	●	●
Задержка пуска компрессора	●	●	●	●	●	●	●	●	●	●	●	●	●	●	●	●	●	●	●	●
Датчик обнаружения утечек	●	●	●	●	●	●	●	●	●	●	●	●	●	●	●	●	●	●	●	●
Современные технологии																				
Технология ЭКО+ с ИИ					●															
Вайфай-управление	●	●	●	●	●	○ ¹	●	○ ¹	●	●	○ ⁵	○ ¹	○ ¹	○ ¹	○ ¹		○ ¹			
Инверторный компрессор	●	●	●	●	●	●	●	●	●	●	●	●	●	●	●		●	●		
100% инвертор	●	●	●	●	●	●	●	●	●	●	●	●					●			
Распределение потоков воздуха	●	●	●	●	●	●	●	●	●	●	●	○ ²	●	●		●				
Антикоррозионное влагостойкое покрытие	●	●	●	●	●	●	●	●	●	●	●	●	●	●	●	●	●	●	●	●
Алюминиевые ребра теплообменника	●	●	●	●	●	●	●	●	●	●	●	●	●	●	●	●	●	●	●	●
Хладагент R410A												●				●	●	●	●	●
Хладагент R32	●	●	●	●	●	●	●	●	●	●	●	●	●	●	●					
Самоочистка	●			●		●														
Самоочистка+					●															
Многоскоростной вентилятор	●	●	●	●	●	●	●		●	●		○ ⁴					●			
Оздоровление воздуха																				
Комбинированный фильтр		●	●					○ ¹			○ ¹	○ ¹								
Фильтр с ионами серебра		○ ¹	○ ¹					○ ¹		○ ¹			○ ¹	○ ¹						
Каталитический фильтр		○ ¹	○ ¹		●	●		○ ¹	●	●	●	●	○ ¹							
Угольный фильтр		○ ¹	○ ¹				○ ¹		○ ¹	○ ¹			○ ¹	○ ¹						
Ионизатор	●	●	●	●		●	●	●					○ ⁴							
Супер-ионизатор					●					●										
Фильтр высокой плотности	●	●	●	●	●	●			●	●	●	●								
Монтаж																				
Гибкая система подключения	●	●	●	●	●	●	●	●	●	●	●	●	●	●		●				
Защитный кожух	●	●	●	●	●	●	●	●	●	●	●	●	●				●			

● — Стандартная опция.
 ○¹ — Дополнительная опция.
 ○² — Только для настенных и кассетных блоков.
 ○³ — Дополнительная опция только для кассетных и канальных блоков.
 ○⁴ — Только для настенных блоков.
 ○⁵ — Дополнительная опция. Оснащение оборудования данной опцией производится только сервисным инженером.

КОМПАКТНЫЕ ВЕНТИЛЯЦИОННЫЕ УСТАНОВКИ



Атмосфера успеха начинается там, где легко дышится. Свежий воздух заряжает энергией, проясняет мысли и вдохновляет на новые достижения. В философии LESSAR вентиляция — не просто инженерное решение, а способ создать комфортную среду, в которой человек будет чувствовать себя гармонично: продуктивно на работе, спокойно дома, уверенно в завтрашнем дне. LESSAR помогает найти баланс между стремительным ритмом жизни и заботой о себе. Пространство вокруг превращается в источник вдохновения и силы для реализации самых амбициозных планов.

LESSAR

АТМОСФЕРА УСПЕХА

Компактные вентиляционные установки

LESSAR предлагает комплексные решения для вентиляции любого помещения:

- Компактные приточные установки с электрическим или водяным нагревателем и электронно-коммутируемым двигателем (EC).
- Компактные приточно-вытяжные установки с роторным рекуператором, с электрическим нагревателем и электронно-коммутируемым двигателем (EC).
- Компактные приточно-вытяжные установки с пластинчатым рекуператором подвесного (потолочного) исполнения; с двигателями переменного тока; без нагревателя.

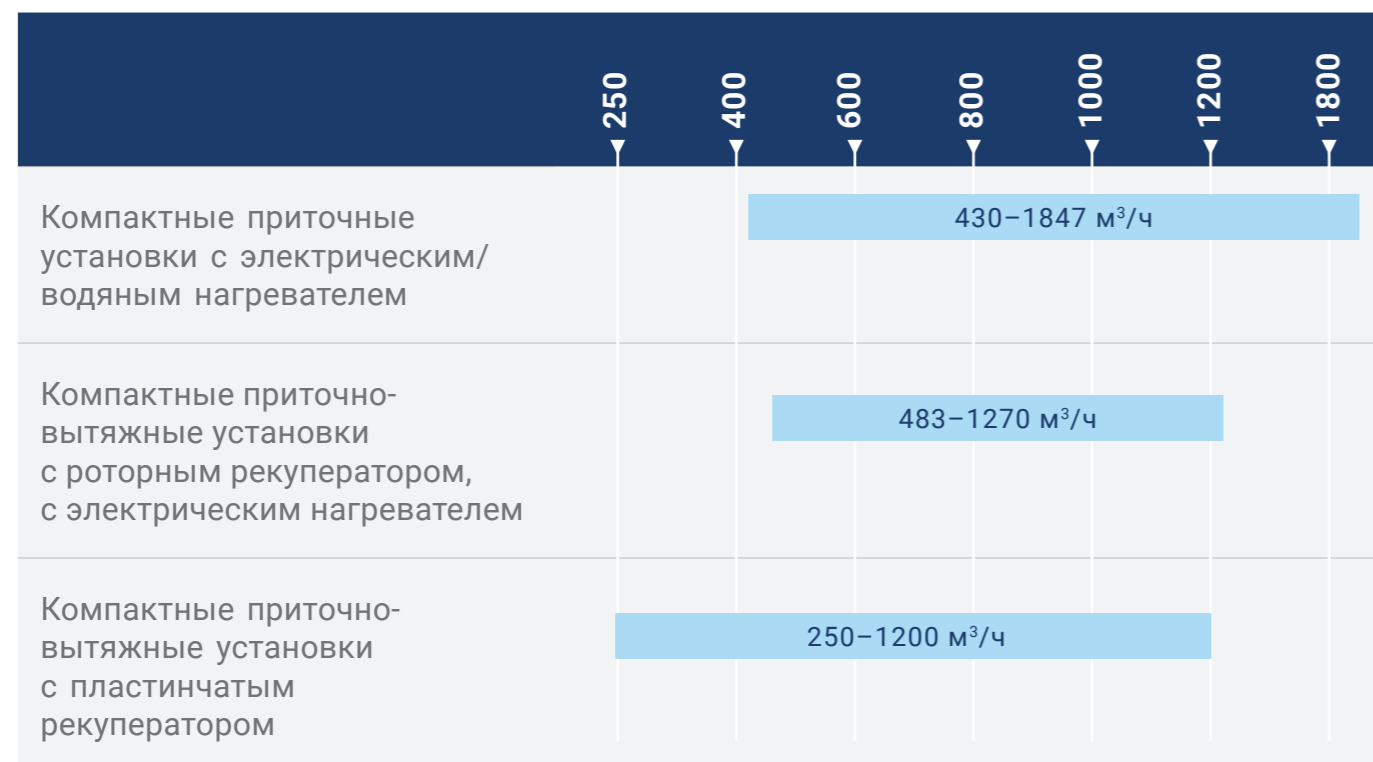
Все модели оснащены фильтрами G4 и отличаются низким уровнем шума.

Установки предлагаются с полностью интегрированной системой управления, и пульты управления идут в комплекте. Это делает их удобными для установки в жилых, коммерческих и общественных пространствах.

Оборудование серии E63 в зависимости от вида можно монтировать горизонтально, вертикально, как внутри здания, так и снаружи.

Установки серии E50 монтируются в горизонтальном подвесном положении только внутри помещения.

Производительность



Производитель оставляет за собой право вносить изменения в технические данные без предварительного уведомления.

Компактная приточная установка LV-DECU...E-EC-GTC-E63

с электрическим нагревателем и электронно-коммутируемым двигателем (EC)



LV-DECU-350-E-2,8-EC-GTC-E63
LV-DECU-600-E-4-EC-GTC-E63
LV-DECU-1000-E-7,6-EC-GTC-E63

LV-DECU-E-EC-GTC-E63 — приточные установки, предназначенные для работы в общественных и жилых помещениях: офисах, магазинах, кафе, спортивных залах, апартаментах и т.п.

- Влаго- и шумоизолированный корпус из оцинкованной стали с порошковым покрытием.
- Изоляция наружных стенок — вспененный каучук.
- Панельный фильтр G4 (по заказу E11, угольный фильтр).
- Встроенный электрический нагреватель.
- Вентилятор с электронно-коммутируемым двигателем (EC).
- Датчик температуры приточного воздуха.
- Установка с интегрированной системой управления.
- Настенный пульт управления GTC.
- Монтируется установка как горизонтально, так и вертикально.
- Предназначена для работы как внутри помещения, так и на улице (необходимо дополнительно предусмотреть крышу и защитный козырек).

Маркировка

LV-DECU-600-E-4-EC-GTC-E63

LV	торговая марка LESSAR, Вентиляция
DECU	название серии: приточная установка
600	типоразмер вентустановки
E	тип нагревателя: электрический (встроенный)
4	мощность нагревателя, кВт
EC	вентилятор с электронно-коммутируемым двигателем (EC)
GTC	тип управления: настенный пульт
E63	производственная площадка: Россия, Тольятти

Производитель оставляет за собой право вносить изменения в технические данные без предварительного уведомления.

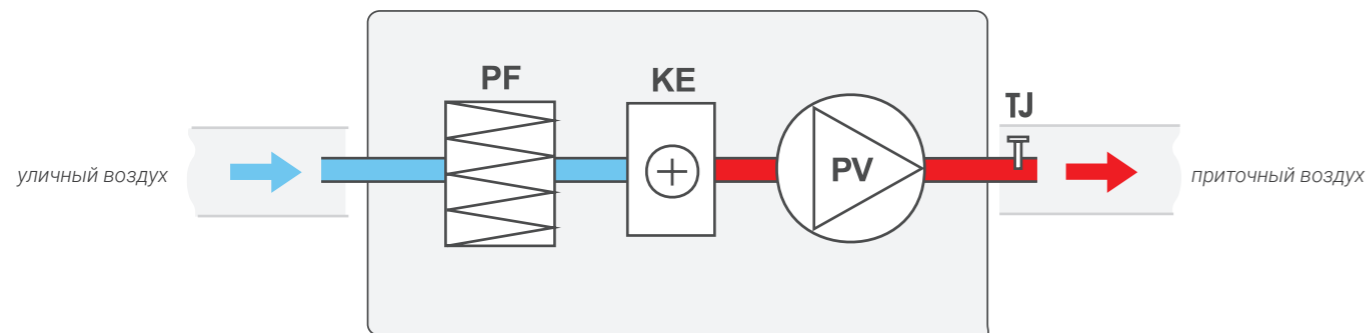
Технические характеристики

Модель		LV-DECU-350-E-2,8-EC-GTC-E63	LV-DECU-600-E-4-EC-GTC-E63	LV-DECU-1000-E-7,6-EC-GTC-E63
Производительность	м³/ч	431	635	1027
Мин/макс давление в сети	Па	30–795	30–450	30–450
Напряжение питания	В/Гц	220/50 & 380/50		
Встроенный электрический нагреватель				
Электропитание	ф/В/Гц	1/230/50		
Потребляемая мощность	кВт	2,8	4,0	7,6
Вентилятор с электронно-коммутируемым двигателем (ЕС)				
Электропитание	ф/В/Гц	1/230/50		
Класс защиты двигателя		IP35		
Мощность	кВт	0,11	0,18	0,22
Сила тока	А	0,82	1,2	1,7
Частота вращения	об/мин	2030	2270	3100
Общие данные				
Уровень шума на выходе	дБ	32–46	32–50	32–67
Класс фильтра		G4 (E11, угольный – по заказу)		
Изоляция корпуса	мм	16	20	20
Класс защиты корпуса		IP44		
Цвет	RAL	9005		
Вес (без упаковки)	кг	18	23	26
Габаритные размеры: Д×Ш×В	мм	605×310×218	605×318×268	605×439×270
Диаметр подключаемого воздуховода	мм	125	160	200
Монтаж		в помещении / на улице*		
Автоматическое управление		встроенное		
Пульт		настенный GTC		
Температура приточного воздуха**	°С	от +7 до +30		
Температура наружного воздуха	°С	от –35 до +50		

Примечания

- * Температура окружающей среды от –40 до +50°С.
- ** Требуемое значение устанавливается с помощью панели управления.

Схема вентустановки



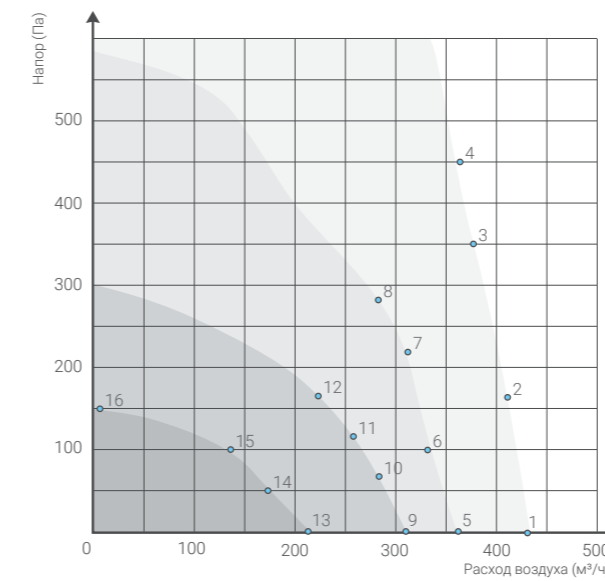
Вид со стороны обслуживания

- PV — вентилятор приточного воздуха
- PF — фильтр для уличного воздуха
- KE — электрический нагреватель
- TJ — датчик температуры приточного воздуха

Производитель оставляет за собой право вносить изменения в технические данные без предварительного уведомления.

Графики производительности

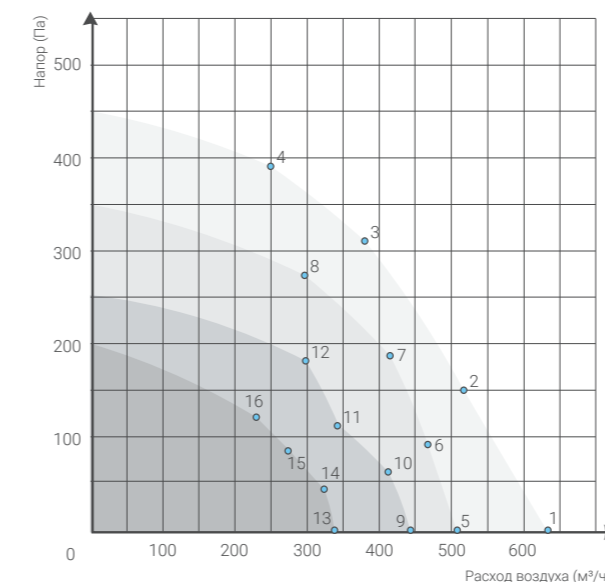
LV-DECU-350-E-2,8-EC-GTC-E63



Данные измерений

№		q _v м³/ч	P _{fs} Па	LpA _{in} дБ(А)	n мин ⁻¹	P _{ed} W	I A	U V	f Гц	
1		10	431	0	44	2030	110	0,82	230	50
2		10	410	160	44	2240	109	0,96	230	50
3		10	370	350	45	2500	109	1,12	230	50
4		10	336	450	46	2030	110	1,01	230	50
5		8	367	0	42	2030	94	0,42	230	50
6		8	331	100	42	2240	107	0,49	230	50
7		8	310	220	44	2300	92	0,57	230	50
8		8	281	290	45	2330	88	0,51	230	50
9		7	317	0	42	2280	61	0,18	230	50
10		7	288	60	41	2280	58	0,21	230	50
11		7	255	120	39	2280	59	0,24	230	50
12		7	239	160	40	2280	61	0,22	230	50
13		5	210	0	36	1560	26	0,11	230	50
14		5	170	50	36	1560	27	0,13	230	50
15		5	140	100	35	1560	25	0,15	230	50
16		5	1	150	36	1560	29	0,14	230	50

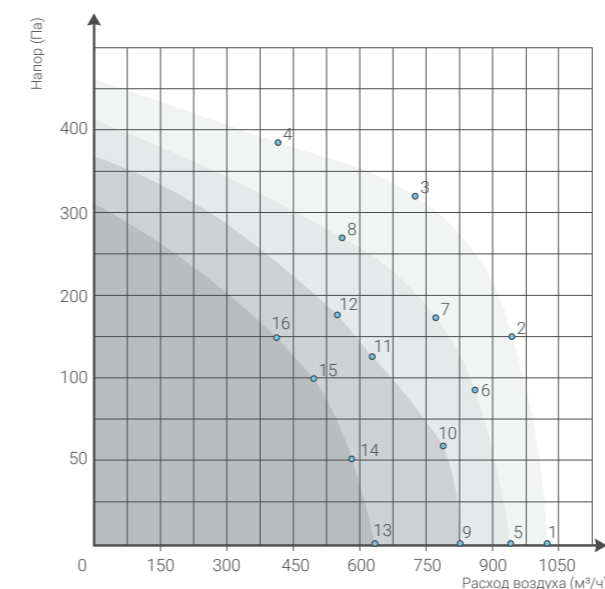
LV-DECU-600-E-4-EC-GTC-E63



Данные измерений

№		q _v м³/ч	P _{fs} Па	LpA _{in} дБ(А)	n мин ⁻¹	P _{ed} W	I A	U V	f Гц	
1		10	635	0	50	2270	180	1,2	230	50
2		10	518	150	50	2270	180	1,2	230	50
3		10	380	320	50	2270	170	1,16	230	50
4		10	250	390	50	2200	166	1,14	230	50
5		8	514	0	48	2000	110	0,42	230	50
6		8	468	90	47	2000	115	0,44	230	50
7		8	413	180	45	2000	120	0,45	230	50
8		8	299	270	47	1980	110	0,42	230	50
9		7	447	0	43	1920	80	0,18	230	50
10		7	428	60	40	1920	76	0,21	230	50
11		7	344	120	38	1910	76	0,24	230	50
12		7	299	180	40	1910	80	0,22	230	50
13		5	344	0	37	1425	17	0,11	230	50
14		5	322	40	39	1425	18	0,13	230	50
15		5	273	80	38	1380	16	0,15	230	50
16		5	233	120	36	1380	19	0,14	230	50

LV-DECU-1000-E-7,6-EC-GTC-E63



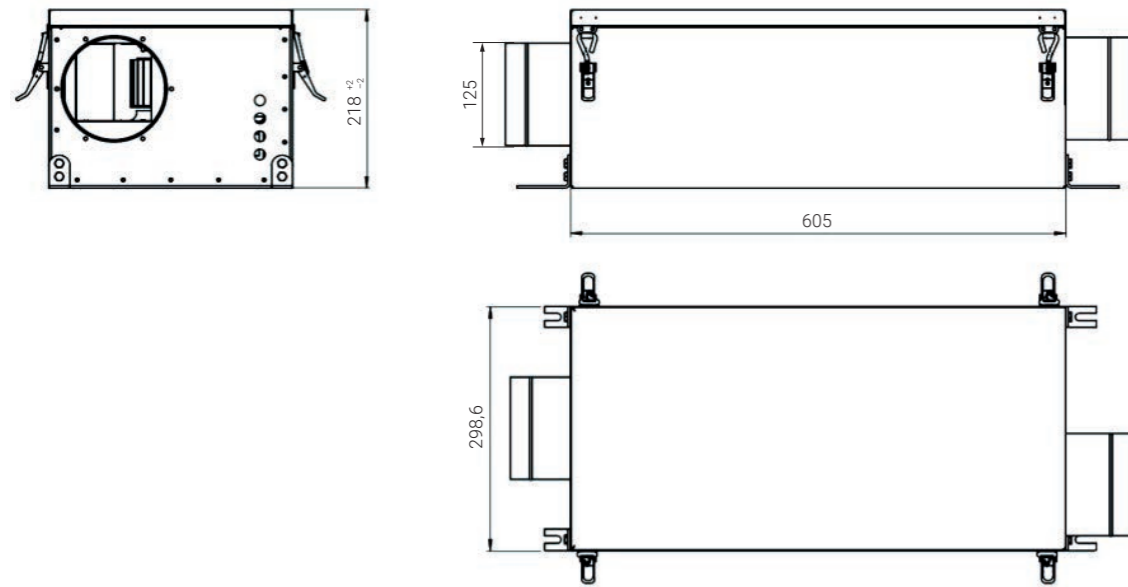
Данные измерений

№		q _v м³/ч	P _{fs} Па	LpA _{in} дБ(А)	n мин ⁻¹	P _{ed} W	I A	U V	f Гц	
1		10	1027	0	67	3100	219	1,7	230	50
2		10	958	150	66	3100	212	1,4	230	50
3		10	745	320	63	3050	215	1,7	230	50
4		10	394	390	63	3050	216	1,5	230	50
5		8	951	0	59	2450	116	0,6	230	50
6		8	866	90	55	2450	132	0,7	230	50
7		8	764	180	53	2485	149	0,9	230	50
8		8	553	270	55	2485	137	0,8	230	50
9		7	828	0	50	2175	75	0,3	230	50
10		7	791	60	47	2175	72	0,3	230	50
11		7	636	120	44	2150	73	0,4	230	50
12		7	553	180	47	2150	75	0,3	230	50
13		5	636	0	43	1550	32	0,2	230	50
14		5	596	50	46	1555	33	0,2	230	50
15		5	504	100	44	1500	31	0,2	230	50
16		5	432	150	42	1500	36	0,2	230	50

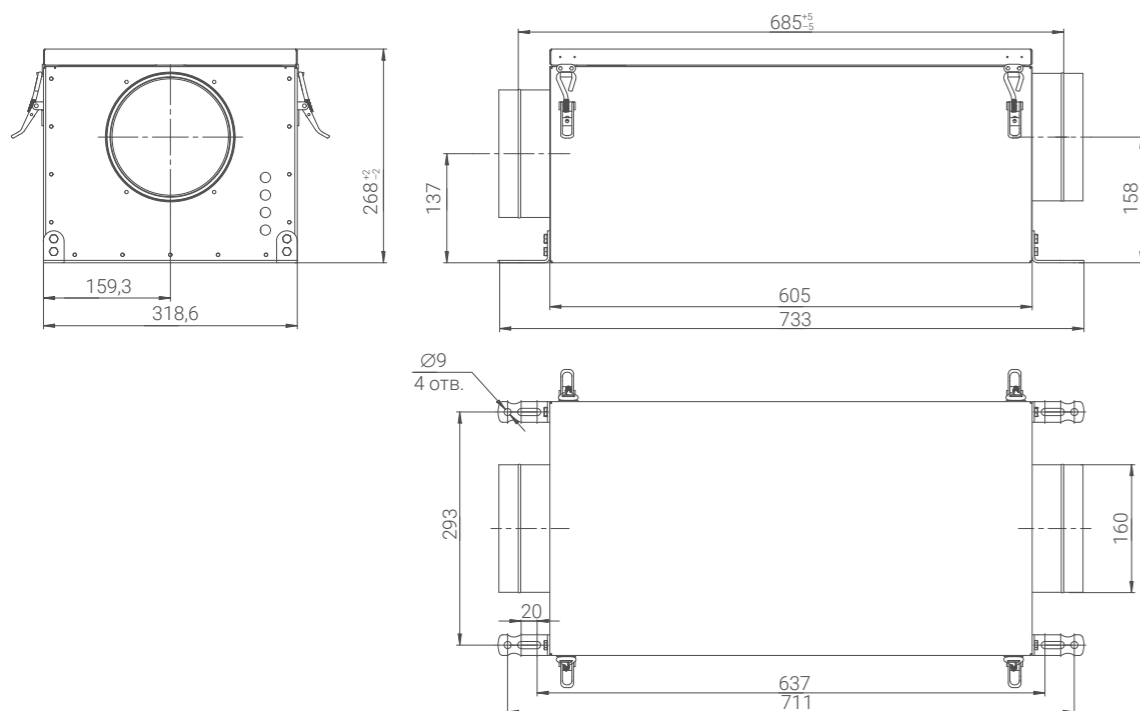
Производитель оставляет за собой право вносить изменения в технические данные без предварительного уведомления.

Размеры

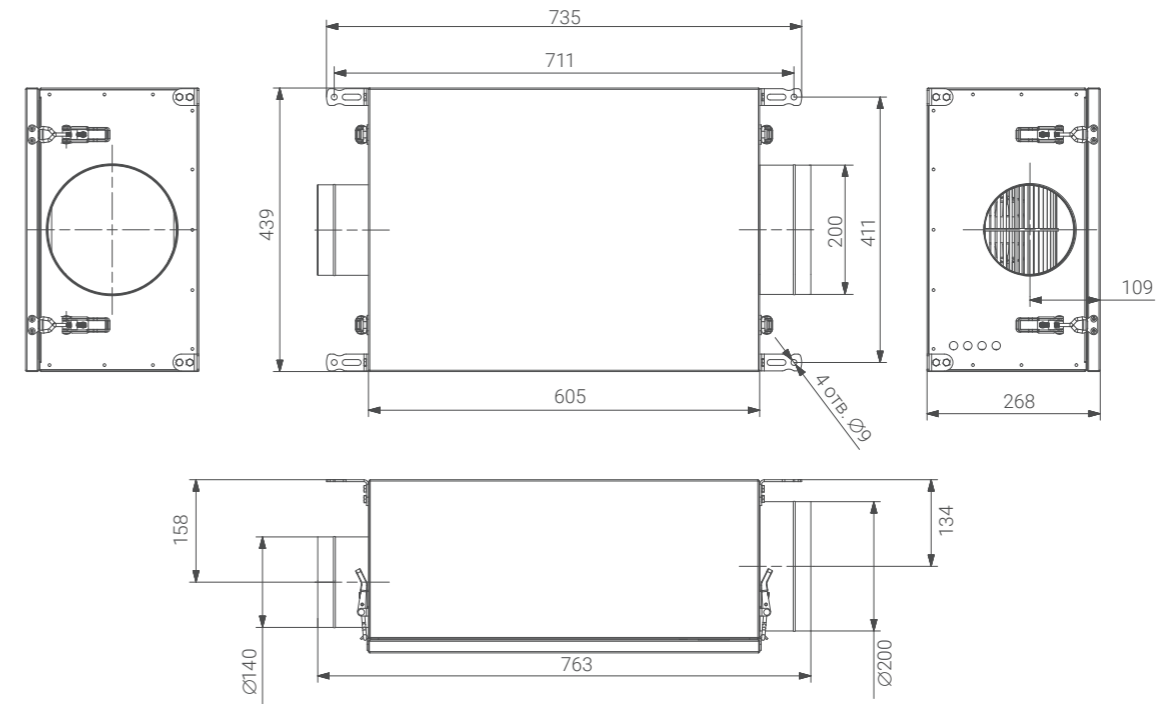
LV-DECU-350-E-2,8-EC-GTC-E63



LV-DECU-600-E-4-EC-GTC-E63



LV-DECU-1000-E-7,6-EC-GTC-E63



Функции системы автоматики

- Автоматическое поддержание заданной температуры приточного воздуха.
- Установка режима работы по таймеру.
- Автоматический запуск установки после пропадания питающего напряжения. При сбое и восстановлении питания приточная установка начнет работать в том же режиме, в котором она находилась до отключения питания.
- Защита от перегрева калорифера.
- Контроль загрязненности воздушного фильтра.
- Контроль влажности в помещении, где установлен пульт, по встроенному датчику в пульте.
- Переключение скорости вентилятора (10 скоростей).
- Возможность подключения внешнего вытяжного вентилятора с электронно-коммутируемым двигателем (ЕС).
- Синхронное/раздельное управление дополнительным вентилятором.
- Подключение к системе «умный дом». Подключение интерфейса Модбас РТУ (Modbus RTU) (адреса и данные регистров предоставляются по запросу).
- Эзернет (Ethernet) модуль для управления оборудованием со смартфона (по заказу).
- Возможность подключения дополнительных датчиков CO₂.
- Подключение канального датчика влажности.
- Режим понижения влажности воздуха в помещении.
- Возможность подключения канального фреонового охладителя, канального увлажнителя.
- Управление внешним увлажнителем (с возможностью поддержания заданной влажности воздуха).
- Подключение и управление внешним компрессорно-конденсаторным блоком.
- Удаленное управление установкой (отключение/включение, «пожар» — аварийное отключение) от внешних устройств, таких как датчик углекислого газа, пожарная сигнализация и других.

Пульт управления



Компактная приточная установка LV-DECU...W-EC-GTC-E63

с водяным нагревателем электронно-коммутируемым двигателем (EC)



LV-DECU-700-W-11-EC-GTC-E63
LV-DECU-1000-W-17-EC-GTC-E63
LV-DECU-1800-W-26-EC-GTC-E63

LV-DECU-W-EC-GTC-E63 — приточные установки, предназначенные для работы в помещениях небольших и средних объемов: офисах, магазинах, кафе, спортивных залах, апартаментах и т.п.

- Влаго- и шумоизолированный корпус из оцинкованной стали с порошковым покрытием.
- Изоляция наружных стенок — вспененный каучук.
- Панельный фильтр G4 (по заказу E7, E11).
- Встроенный водяной нагреватель.
- Вентилятор с электронно-коммутируемым двигателем (EC).
- Датчик температуры приточного воздуха.
- Установка с интегрированной системой управления.
- Настенный пульт управления GTC.

Маркировка

LV-DECU-700-W-11-EC-GTC-E63

LV	торговая марка LESSAR, Вентиляция
DECU	название серии: приточная установка
700	типоразмер вентустановки
W	тип нагревателя: водяной (встроенный)
11	мощность нагревателя, кВт
EC	вентилятор с электронно-коммутируемым двигателем (EC)
GTC	тип управления: настенный пульт
E63	производственная площадка: Россия, Тольятти

Производитель оставляет за собой право вносить изменения в технические данные без предварительного уведомления.

Технические характеристики

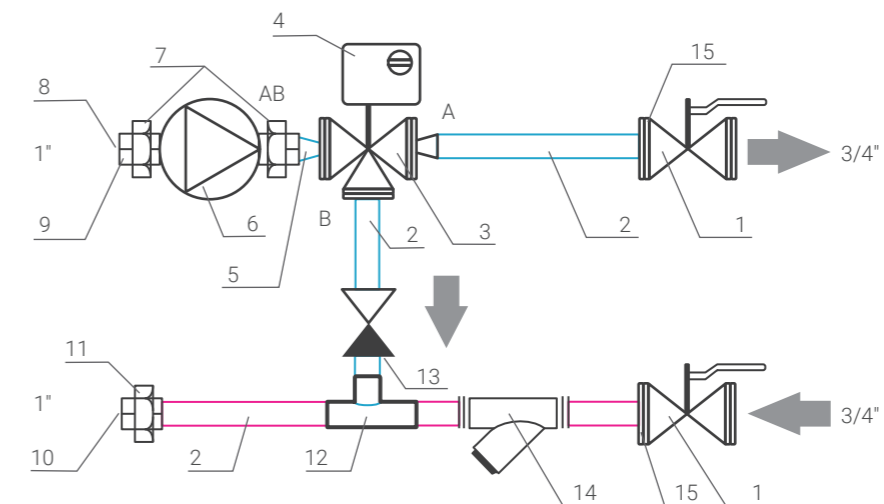
Модель		LV-DECU-700-W-11-EC-GTC-E63	LV-DECU-1000-W-17-EC-GTC-E63	LV-DECU-1800-W-26-EC-GTC-E63
Макс. производительность	м³/ч	800	1200	1847
Напряжение питания	В/Гц	220/50		
Встроенный водяной нагреватель				
Макс. мощность нагревателя*, кВт	кВт	11	17	26
* температура воды (прямая/обратная): 90/70 °С *				
Вентилятор с электронно-коммутируемым двигателем (EC)				
Электропитание	ф/В/Гц	1/230/50		
Класс защиты двигателя		IP35		
Мощность	кВт	0,23	0,23	0,52
Общие данные				
Уровень шума на выходе	дБ	29–52	32–56	33–56
Класс фильтра		G4 (E7, E11 – по заказу)		
Изоляция корпуса	мм	16	16	20
Класс защиты корпуса		IP44		
Цвет	RAL	9005		
Вес (без упаковки)	кг	44	44	92
Габаритные размеры: Д×Ш×В	мм	964×460×340	964×460×340	1045×657×455
Диаметр подключаемого воздуховода	мм	200	200	250
Монтаж		в помещении		
Автоматическое управление		встроенное		
Пульт		настенный GTC		
Температура приточного воздуха**	°С	от +7 до +30		
Температура наружного воздуха	°С	от -35 до +50		

Примечания

* Температура окружающей среды от -40 до +50°С.

** Требуемое значение устанавливается с помощью панели управления.

Схема смесительного узла

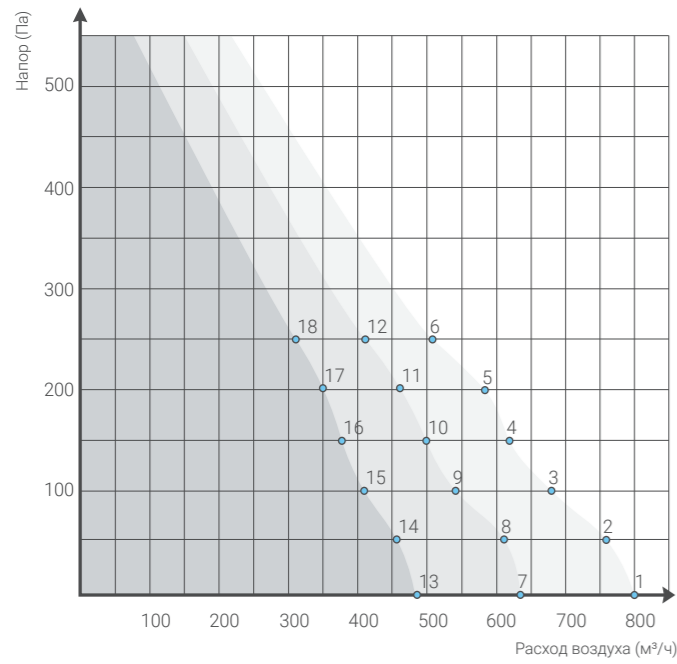


1	Запорный шаровый кран 3/4"	2 шт	9	Отвод 90 гр. 1" и накидная гайка 1" для присоединения к теплообменнику (американка)	1 шт
2	Труба с резьбой	3 шт	10	Отвод 90 гр. 1" и накидная гайка 1" для присоединения к теплообменнику (американка)	1 шт
3	3-ходовой клапан	1 шт	11	Переход	1 шт
4	Привод 3-ходового клапана	1 шт	12	Тройник	1 шт
5	Переход	1 шт	13	Обратный клапан	1 шт
6	Насос циркуляционный	1 шт	14	Сетчатый фильтр У-образный	1 шт
7	Гайки для насоса	2 шт	15	Накидная гайка	2 шт
8	Переход 1 1/2" на 1"	1 шт			

Производитель оставляет за собой право вносить изменения в технические данные без предварительного уведомления.

Графики производительности

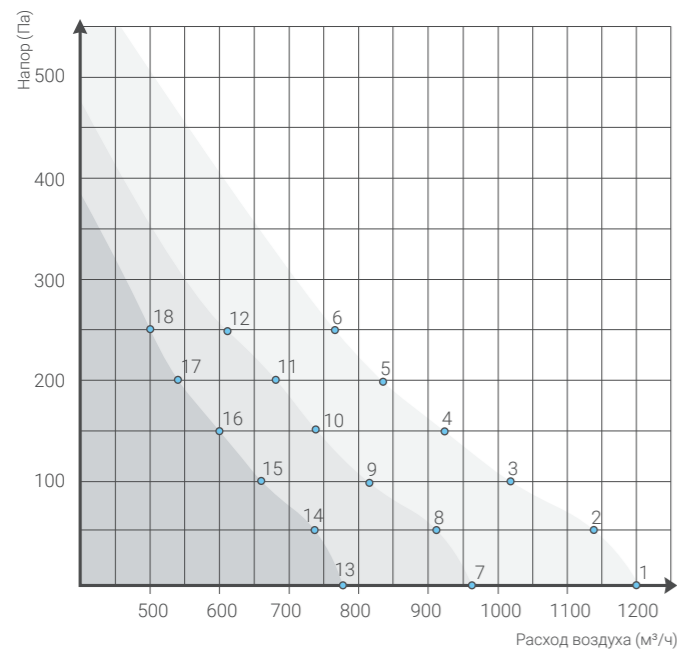
LV-DECU-700-W-11-EC-GTC-E63



Данные измерений

№	Icon	Расход воздуха, Q_v		Статическое давление в сети, P_{fs}	
		м³/ч	Па	м³/ч	Па
1	10	800	0		
2	10	760	50		
3	10	680	100		
4	10	620	150		
5	10	580	200		
6	10	510	250		
7	8	640	0		
8	8	610	50		
9	8	540	100		
10	8	500	150		
11	8	460	200		
12	8	410	250		
13	6	480	0		
14	6	460	50		
15	6	410	100		
16	6	370	150		
17	6	350	200		
18	6	310	250		

LV-DECU-1000-W-17-EC-GTC-E63

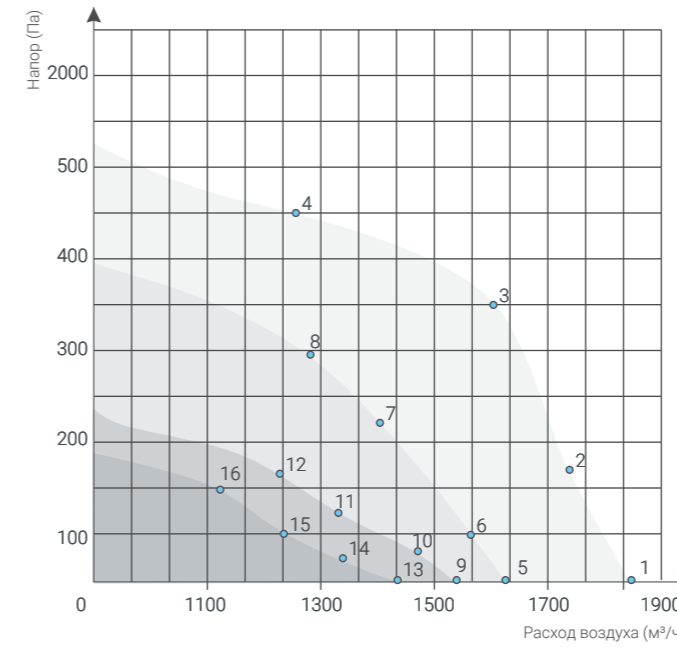


Данные измерений

№	Icon	Расход воздуха, Q_v		Статическое давление в сети, P_{fs}	
		м³/ч	Па	м³/ч	Па
1	10	1200	0		
2	10	1140	50		
3	10	1020	100		
4	10	930	150		
5	10	840	200		
6	10	760	250		
7	8	960	0		
8	8	910	50		
9	8	810	100		
10	8	740	150		
11	8	670	200		
12	8	610	250		
13	6	780	0		
14	6	740	50		
15	6	660	100		
16	6	600	150		
17	6	540	200		
18	6	500	250		

График производительности

LV-DECU-1800-W-26-EC-GTC-E63

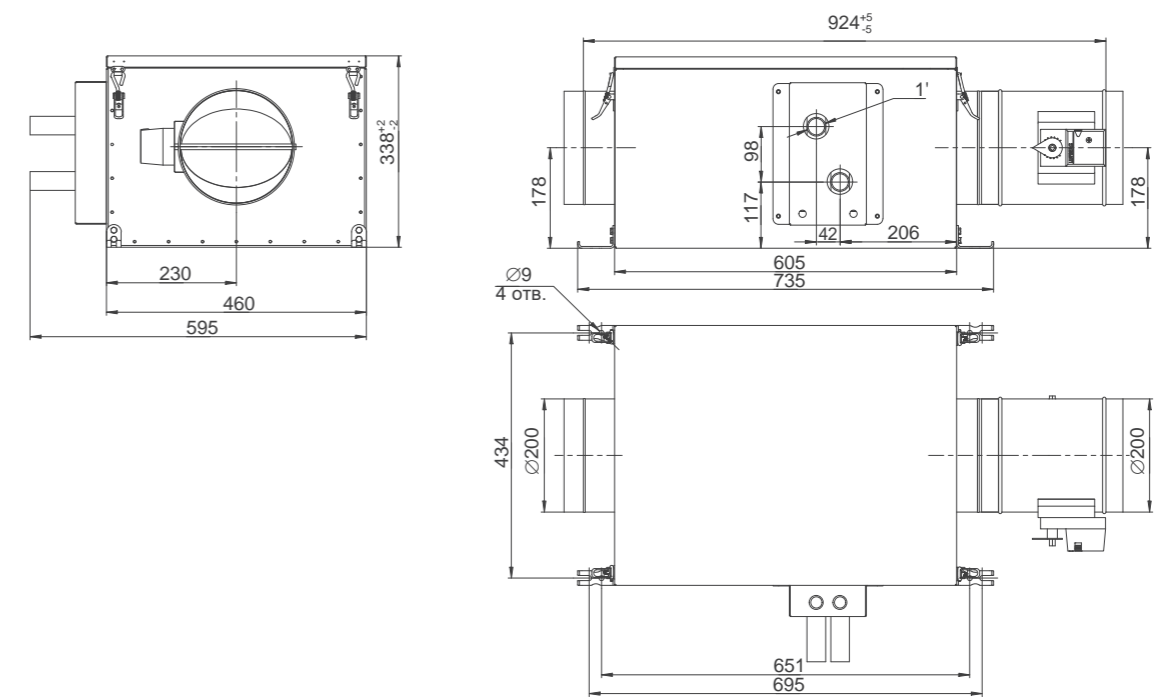


Данные измерений

№	Icon	Расход воздуха, Q_v		Статическое давление в сети, P_{fs}	
		м³/ч	Па	м³/ч	Па
1	10	1847	0		
2	10	1740	160		
3	10	1600	350		
4	10	1275	450		
5	10	1630	0		
6	10	1560	100		
7	8	1407	220		
8	8	1295	290		
9	8	1540	0		
10	8	1475	60		
11	8	1330	120		
12	8	1215	160		
13	6	1430	0		
14	6	1330	50		
15	6	1220	100		
16	6	1150	150		
17	6	540	200		
18	6	500	250		

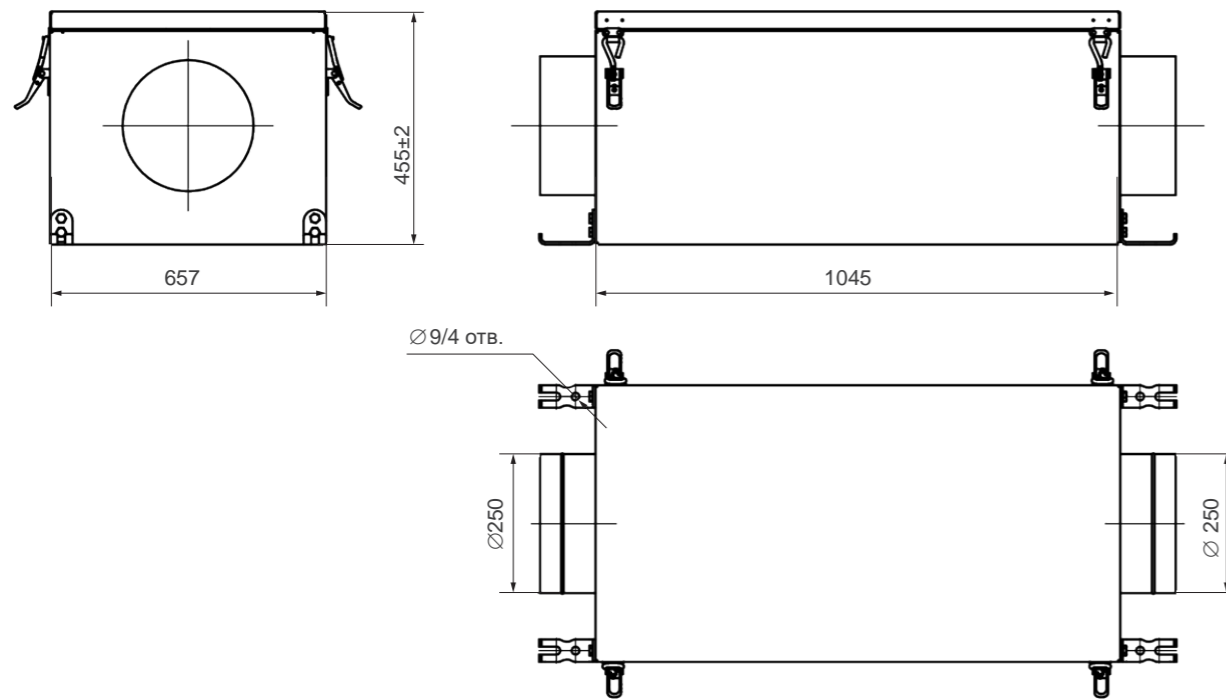
Размеры

LV-DECU-700-W-11-EC-GTC-E63 LV-DECU-1000-W-17-EC-GTC-E63



Размеры

LV-DECU-1800-W-26-EC-GTC-E633



Функции системы автоматики

- Автоматическое поддержание заданной температуры приточного воздуха.
- Установка режима работы по таймеру.
- Автоматический запуск установки после пропадания питающего напряжения. При сбое и восстановлении питания приточная установка начнет работать в том же режиме, в котором она находилась до отключения питания.
- Контроль загрязненности воздушного фильтра.
- Контроль влажности в помещении, где установлен пульт, по встроенному датчику в пульте.
- Переключение скорости вентилятора (10 скоростей).
- Возможность подключения внешнего вытяжного вентилятора с электронно-коммутируемым двигателем (ЕС).
- Синхронное/раздельное управление дополнительным вентилятором.
- Подключение к системе «умный дом». Подключение интерфейса Модбас РТУ (Modbus RTU) (адреса и данные регистров предоставляется по запросу).
- Эзернет (Ethernet) модуль для управления оборудованием со смартфона (по заказу).
- Возможность подключения дополнительных датчиков CO2.
- Подключение канального датчика влажности.
- Режим понижения влажности воздуха в помещении.
- Возможность подключения канального фреонового охладителя, канального увлажнителя.
- Управление внешним увлажнителем (с возможностью поддержания заданной влажности воздуха).
- Подключение и управление внешним компрессорно-конденсаторным блоком.
- Удаленное управление установкой (отключение/включение, «пожар» — аварийное отключение) от внешних устройств, таких как датчик углекислого газа, пожарная сигнализация и других.

Примечание

* При одновременном подключении компрессорно-конденсаторного блока и увлажнителя управление ККБ осуществляется по аналоговому сигналу, а управление увлажнителем — по дискретному сигналу.

Пульт управления



Компактная приточно-вытяжная установка LV-RACU...V(PR)(PL)-E...-EC-GTC-E63

с электрическим нагревателем и электронно-коммутируемым двигателем (EC)



LV-RACU-400PL-E-3-EC-GTC-E63
 LV-RACU-400PR-E-3-EC-GTC-E63
 LV-RACU-450V-E-2.5-EC-GTC-E63
 LV-RACU-550V-E-2.5-EC-GTC-E63
 LV-RACU-700PL-E-3-EC-GTC-E63
 LV-RACU-700PR-E-3-EC-GTC-E63
 LV-RACU-1000PL-E-4-EC-GTC-E63
 LV-RACU-1000PR-E-4-EC-GTC-E63

Компактные приточно-вытяжные установки LESSAR с роторным рекуператором — это современное и энергоэффективное решение для организации вентиляции в помещениях небольшой и средней площади: офисах, магазинах, кафе, фитнес-залах, апартаментах и других общественных или жилых пространствах. Благодаря высокой эффективности рекуперации (**до 85%**), использованию вентиляторов с электронно-коммутируемым двигателем (EC), низкому уровню шума и интеллектуальному управлению, установки поддерживают комфортный микроклимат в помещениях, а также снижают энергопотребление **до 60%** по сравнению с традиционными системами вентиляции.

Преимущества

- Влаго- и шумоизолированный корпус из оцинкованной стали с порошковым покрытием.
- Изоляция наружных стенок — вспененный каучук.
- Встроенные панельные фильтры G4 и E11 (по заказу угольный фильтр).
- Встроенный электрический нагреватель.
- Вентилятор с электронно-коммутируемым двигателем (EC).
- Установка с интегрированной системой управления.
- Настенный пульт управления GTC.
- Подключение интерфейса протокола промышленной связи Модбас РТУ (Modbus RTU).
- В отличие от пластинчатых рекуператоров — отсутствие обмерзания теплообменников.
- Для работы как внутри помещения, так и на улице (необходимо дополнительно предусмотреть крышу и защитный козырек).
- Сторона обслуживания — сбоку справа.
- Удобны в обслуживании и легко монтируются.
- Функция управления установкой по вайфаю через приложение.

Производитель оставляет за собой право вносить изменения в технические данные без предварительного уведомления.

Маркировка

LV-RACU-400-PL-E-3-GTC-E63

LV	торговая марка LESSAR, Вентиляция
RACU	название серии: приточно-вытяжная установка с роторным рекуператором
400	типоразмер вентустановки
PL	Исполнение: PR — подвесная (правая) PL — подвесная (левая) V — вертикальная
E	Тип нагревателя: E — электрический (встроенный) W — водяной
3	мощность нагревателя, кВт
EC	вентилятор с электронно-коммутируемым двигателем (EC)
GTC	Тип управления: GTC — настенный пульт ETH — Эзернет (Ethernet) модуль для управления оборудованием со смартфона
E63	производственная площадка: Россия

Производитель оставляет за собой право вносить изменения в технические данные без предварительного уведомления.

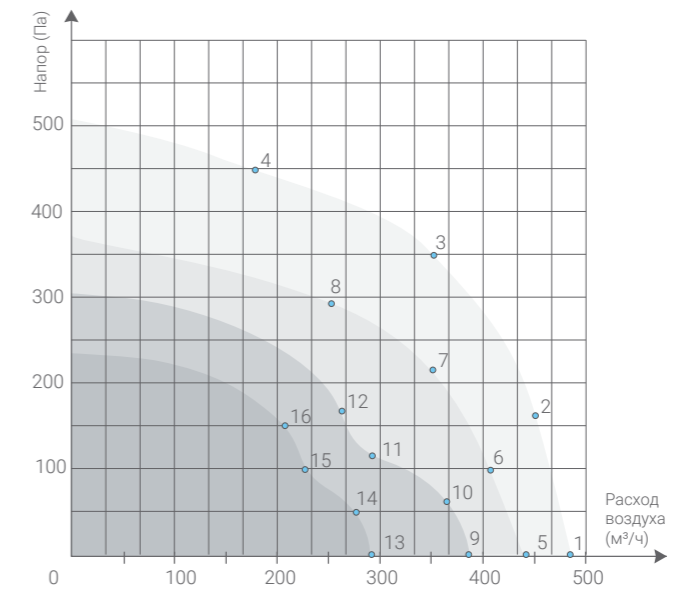
Технические характеристики

Модель	LV-RACU-400PL-E-3-EC-GTC-E63	LV-RACU-400PR-E-3-EC-GTC-E63	LV-RACU-450V-E-2.5-EC-GTC-E63	LV-RACU-550V-E-2.5-EC-GTC-E63	LV-RACU-700PL-E-3-EC-GTC-E63	LV-RACU-700PR-E-3-EC-GTC-E63	LV-RACU-1000PL-E-4-EC-GTC-E63	LV-RACU-1000PR-E-4-EC-GTC-E63	
Макс. производительность приток	м³/час	483	483	436	609	697	697	1270	1270
Макс. производительность на вытяжке	м³/час	526	526	460	640	760	760	1350	1350
Уровень шума на выходе	дБ	32–53	32–53	36–58	36–58	32–58	32–58	32–55	32–55
Количество скоростей вентилятора		10							
КПД		до 89%							
Напряжение питания	В/Гц	230/50							
Макс. мощность вентилятора	кВт	0,11 × 2	0,11 × 2	0,11 × 2	0,170 × 2	0,17 × 2	0,17 × 2	0,23 × 2	0,23 × 2
Макс. мощность нагревателя	кВт	3	3	2,5	2,5	3	3	4	4
Вес	кг	65	65	75	117	97	97	165	165
Габаритные размеры Д × Ш × В	мм	1254 × 738 × 360	1254 × 738 × 360	547 × 601 × 506	1005 × 893 × 506	1252 × 704 × 358	1252 × 704 × 358	1390 × 940 × 499	1390 × 940 × 499
Диаметр подключения	мм	200	200	160	160	200	200	315	315
Класс фильтра		G4 и E11 (угольный – по заказу)							
Размер фильтр-вставки	мм	325 × 300 × 48	325 × 300 × 48	262 × 180 × 48	450 × 262 × 48	325 × 300 × 48	325 × 300 × 48	440 × 443 × 48	440 × 443 × 48
Пульт		настенный GTC							
Цвет RAL	RAL	9005							
Материал изоляции		вспененный каучук Isolon 16 мм							
Материал корпуса		сталь X08ПС							
Класс защиты корпуса		IP44							
Температура воздушного потока (наружного воздуха)	°С	–35...+50							

Комплектация

Наименование	Количество, шт.
Модульный корпус влаго-шумоизолированный	1
Вентилятор	2
Автоматика GTC	1
Керамические нагревательные регистры	1
Фильтр грубой очистки	1
Фильтр абсолютной очистки H11	1
Клапан с электроприводом	2
Паспорт изделия	1

Графики производительности по воздуху

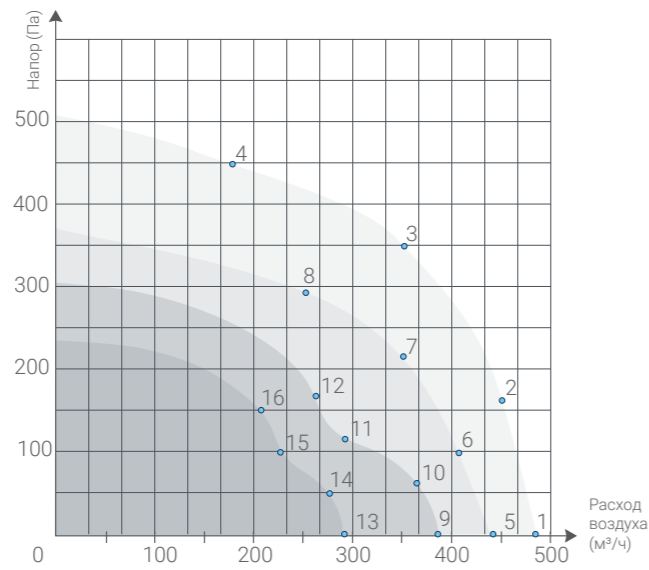
LV-RACU-400PL-E-3-EC-GTC-E63
LV-RACU-400PR-E-3-EC-GTC-E63

Данные измерений

№	Иконка вентилятора	q_v	P_{fs}	n	P_{ed}	I	U	f
		м³/ч	Па	мин⁻¹	Вт	А	В	Гц
1	10	483	0	4540	171	0,82	230	50
2	10	450	160	4330	172	0,96	230	50
3	10	350	350	4220	174	1,12	230	50
4	10	185	450	4280	175	1,01	230	50
5	8	447	0	3800	94	0,42	230	50
6	8	407	100	3800	107	0,49	230	50
7	8	359	220	3800	121	0,57	230	50
8	8	260	290	3800	111	0,51	230	50
9	7	389	0	3050	61	0,18	230	50
10	7	372	60	3050	58	0,21	230	50
11	7	299	120	3050	59	0,24	230	50
12	7	260	160	3050	61	0,22	230	50
13	5	299	0	2370	26	0,11	230	50
14	5	280	50	2370	27	0,13	230	50
15	5	237	100	2370	25	0,15	230	50
16	5	203	150	2370	29	0,14	230	50

Графики производительности по воздуху

LV-RACU-450V-E-2.5-EC-GTC-E63



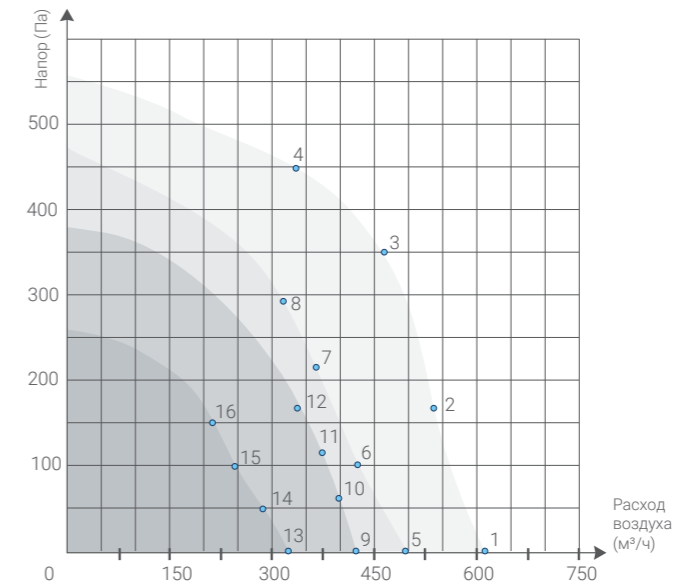
Данные измерений

№		q_v	P_{fs}	n	P_{ed}	I	U	f
		м³/ч	Па	мин⁻¹	Вт	А	В	Гц
1	10	436	0	4540	171	0,82	230	50
2	10	406	160	4330	172	0,96	230	50
3	10	316	350	4220	174	1,12	230	50
4	10	167	450	4280	175	1,01	230	50
5	8	403	0	3800	94	0,42	230	50
6	8	367	100	3800	107	0,49	230	50
7	8	324	220	3800	121	0,57	230	50
8	8	235	290	3800	111	0,51	230	50
9	7	351	0	3050	61	0,18	230	50
10	7	336	60	3050	58	0,21	230	50
11	7	270	120	3050	59	0,24	230	50
12	7	235	160	3050	61	0,22	230	50
13	5	270	0	2370	26	0,11	230	50
14	5	253	50	2370	27	0,13	230	50
15	5	214	100	2370	25	0,15	230	50
16	5	183	150	2370	29	0,14	230	50

Производитель оставляет за собой право вносить изменения в технические данные без предварительного уведомления.

Графики производительности по воздуху

LV-RACU-550V-E-2.5-EC-GTC-E63



Данные измерений

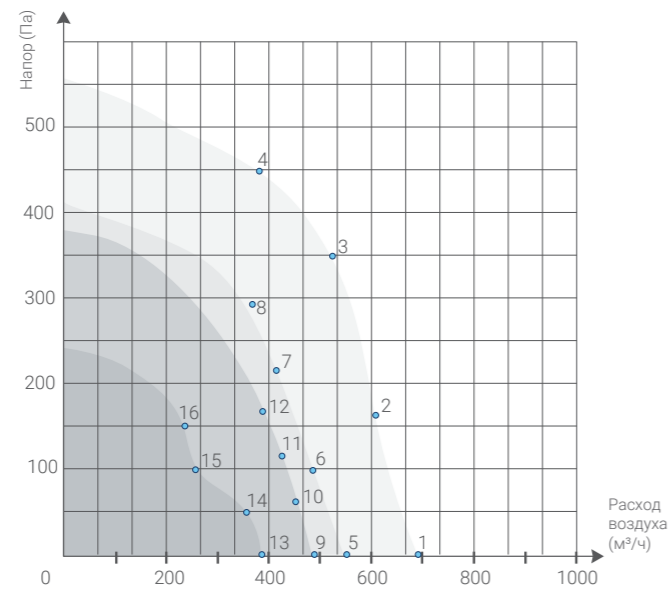
№		q_v	P_{fs}	n	P_{ed}	I	U	f
		м³/ч	Па	мин⁻¹	Вт	А	В	Гц
1	10	609	0	4100	171	0,82	230	50
2	10	534	160	4120	172	0,96	230	50
3	10	467	350	4080	174	1,12	230	50
4	10	345	450	4075	175	1,01	230	50
5	8	486	0	3800	94	0,42	230	50
6	8	427	100	3800	107	0,49	230	50
7	8	363	220	3800	121	0,57	230	50
8	8	330	290	3800	111	0,51	230	50
9	7	430	0	3050	61	0,18	230	50
10	7	400	60	3050	58	0,21	230	50
11	7	370	120	3050	59	0,24	230	50
12	7	346	160	3050	61	0,22	230	50
13	5	341	0	2370	26	0,11	230	50
14	5	298	50	2370	27	0,13	230	50
15	5	248	100	2370	25	0,15	230	50
16	5	210	150	2370	29	0,14	230	50

Производитель оставляет за собой право вносить изменения в технические данные без предварительного уведомления.

Графики производительности по воздуху

LV-RACU-700PL-E-3-EC-GTC-E63

LV-RACU-700PR-E-3-EC-GTC-E63



Данные измерений

№		q_v	P_{fs}	n	P_{ed}	I	U	f
		м³/ч	Па	мин⁻¹	Вт	А	В	Гц
1	10	697	0	4540	171	0,82	230	50
2	10	611	160	4330	172	0,96	230	50
3	10	535	350	4220	174	1,12	230	50
4	10	395	450	4280	175	1,01	230	50
5	8	556	0	3800	94	0,42	230	50
6	8	489	100	3800	107	0,49	230	50
7	8	415	220	3800	121	0,57	230	50
8	8	378	290	3800	111	0,51	230	50
9	7	492	0	3050	61	0,18	230	50
10	7	458	60	3050	58	0,21	230	50
11	7	423	120	3050	59	0,24	230	50
12	7	396	160	3050	61	0,22	230	50
13	5	390	0	2370	26	0,11	230	50
14	5	341	50	2370	27	0,13	230	50
15	5	284	100	2370	25	0,15	230	50
16	5	240	150	2370	29	0,14	230	50

Производитель оставляет за собой право вносить изменения в технические данные без предварительного уведомления.

Графики производительности по воздуху

LV-RACU-1000PL-E-4-EC-GTC-E63

LV-RACU-1000PR-E-4-EC-GTC-E63



Данные измерений

№		q_v	P_{fs}	n	P_{ed}	I	U	f
		м³/ч	Па	мин⁻¹	Вт	А	В	Гц
1	10	1270	0	3450	300	0,82	230	50
2	10	1200	50	3470	305	0,96	230	50
3	10	1010	100	3510	308	1,12	230	50
4	10	970	150	3550	310	1,01	230	50
5	8	860	0	2420	225	0,42	230	50
6	8	810	50	2430	229	0,49	230	50
7	8	750	100	2460	231	0,57	230	50
8	8	700	150	2490	234	0,51	230	50
9	7	750	0	2070	180	0,18	230	50
10	7	705	50	2080	184	0,21	230	50
11	7	660	100	2110	185	0,24	230	50
12	7	630	150	2130	187	0,22	230	50
13	5	550	0	1550	135	0,11	230	50
14	5	510	50	1560	139	0,13	230	50
15	5	485	100	1580	140	0,15	230	50
16	5	440	150	1600	142	0,14	230	50

Производитель оставляет за собой право вносить изменения в технические данные без предварительного уведомления.

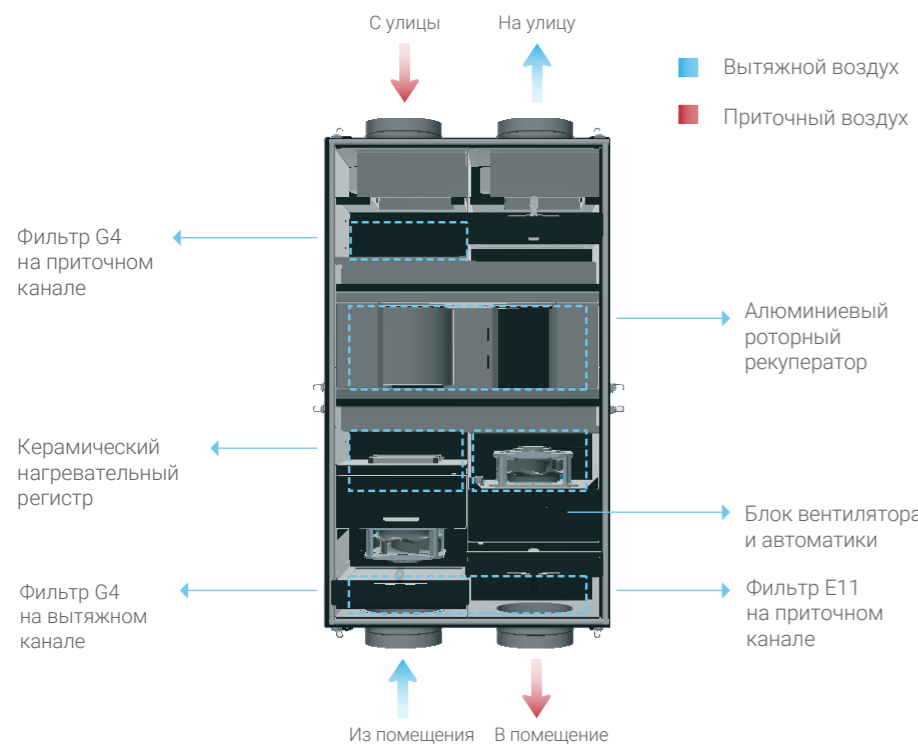
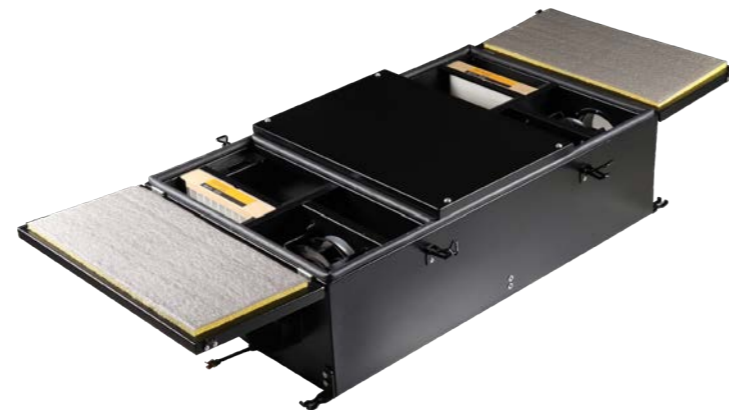
Функции системы автоматики

Основные функции	
Количество скоростей вентилятора	10
Автоматическое поддержание заданной температуры приточного воздуха	1
Автоматический запуск установки после пропадания питающего напряжения (функция «Рестарт»)	1
Возможность подключения внешнего вентилятора с электронно-коммутируемым двигателем	2
Установка работы по таймеру	1
Индикация температуры наружного воздуха	1
Датчик влажности	1
Подключение интерфейса протокола промышленной связи Модбас РТУ (Modbus RTU)	1
Возможность подключения установки к локальной сети и управление через приложение	1
Возможность подключения дополнительных датчиков CO2	2
Режим понижения влажности воздуха в помещении	1
Синхронное/раздельное управление дополнительным вентилятором	1
Управление внешним увлажнителем (с возможностью поддержания заданной влажности воздуха)	1
Подключение и управление внешним компрессорно-конденсаторным блоком	1
Подключение канального датчика влажности	1

Схемы вентустановок

Подвесное исполнение

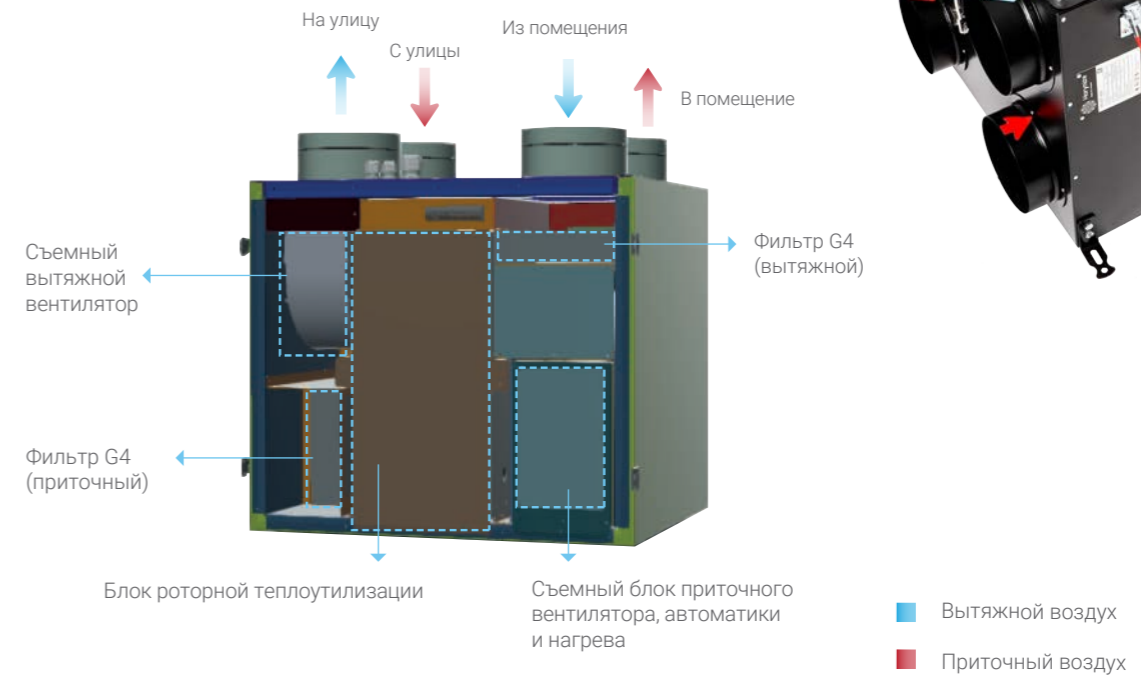
LV-RACU-400PL-E-3-EC-GTC-E63
 LV-RACU-400PR-E-3-EC-GTC-E63
 LV-RACU-700PL-E-3-EC-GTC-E63
 LV-RACU-700PR-E-3-EC-GTC-E63
 LV-RACU-1000PL-E-4-EC-GTC-E63
 LV-RACU-1000PR-E-4-EC-GTC-E63



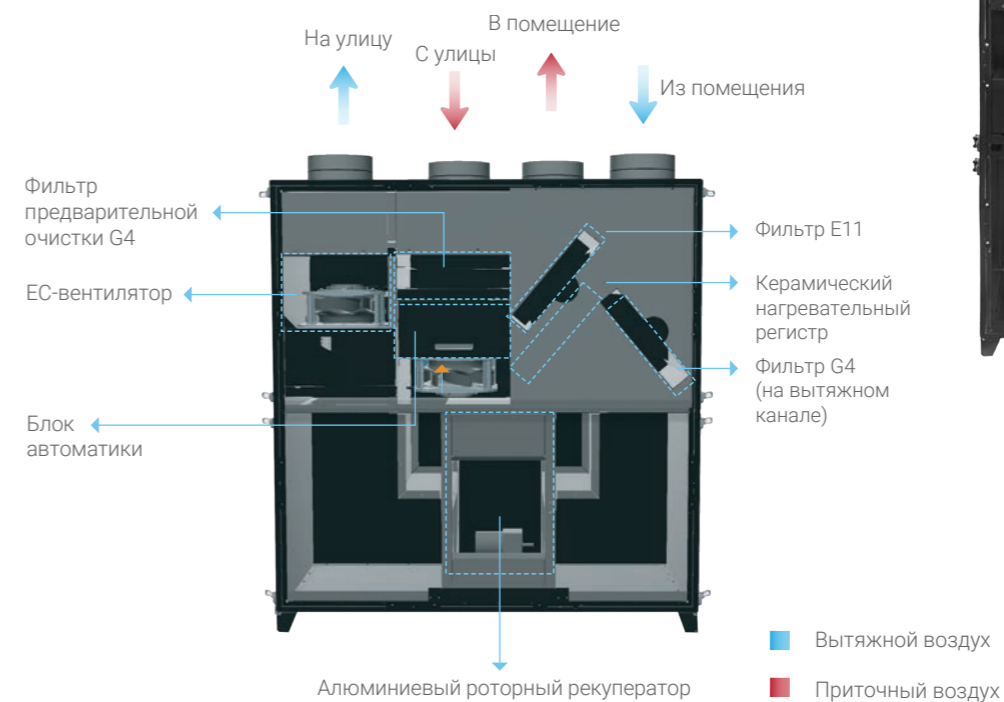
Производитель оставляет за собой право вносить изменения в технические данные без предварительного уведомления.

Вертикальное исполнение

LV-RACU-450V-E-2.5-EC-GTC-E63



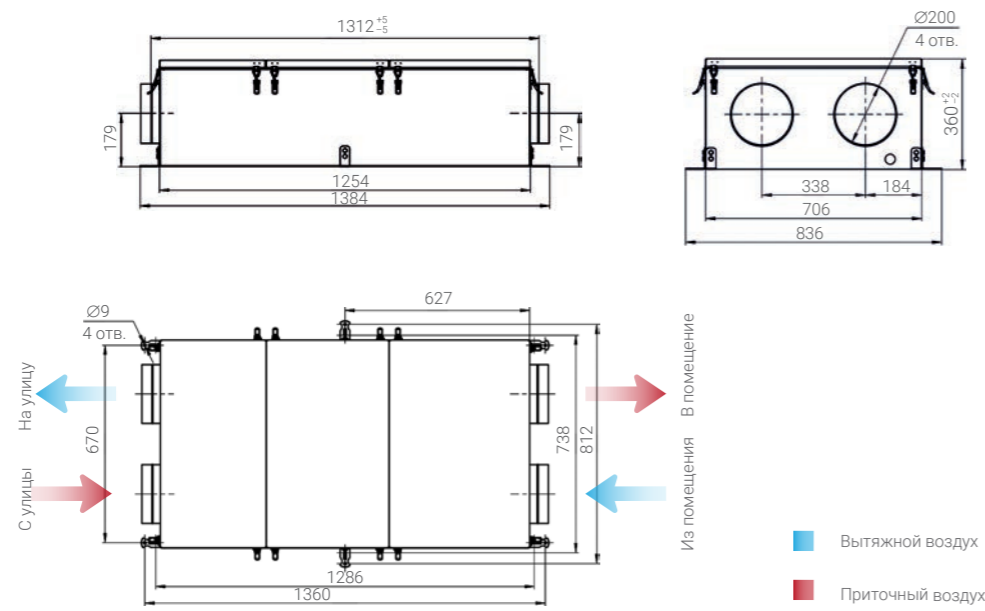
LV-RACU-550V-E-2.5-EC-GTC-E63



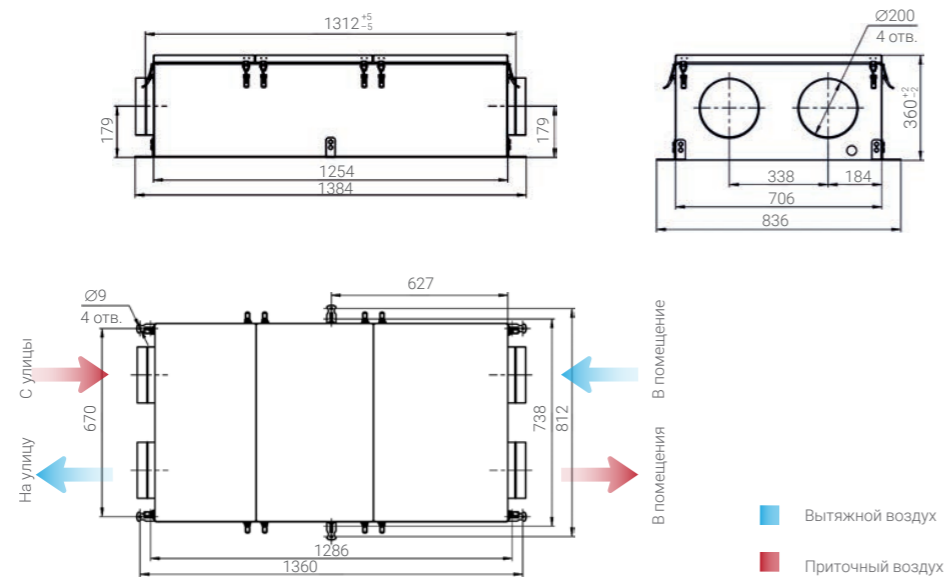
Производитель оставляет за собой право вносить изменения в технические данные без предварительного уведомления.

Габаритные размеры

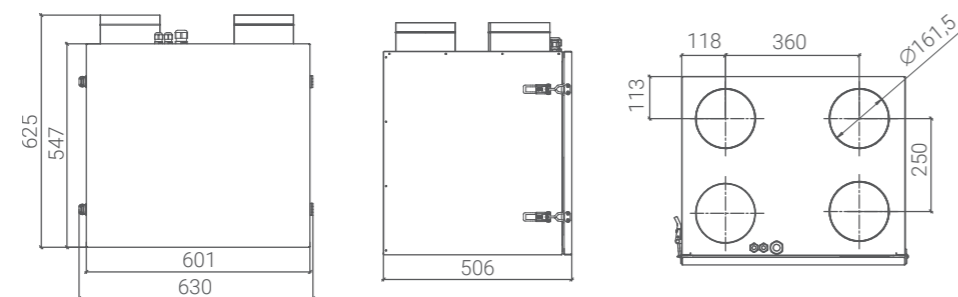
LV-RACU-400PL-E-3-EC-GTC-E63



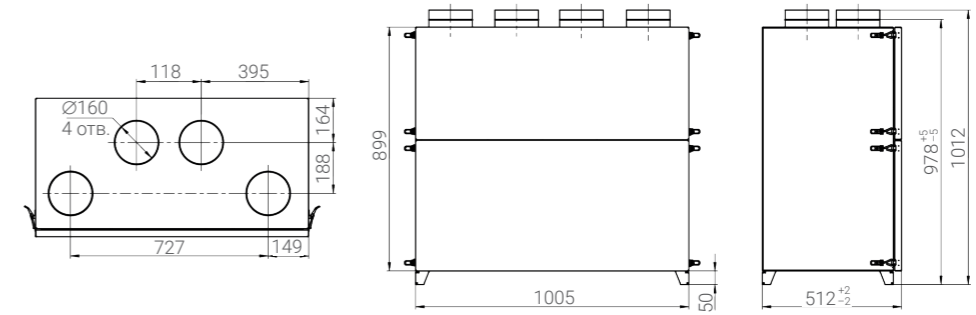
LV-RACU-400PR-E-3-EC-GTC-E63



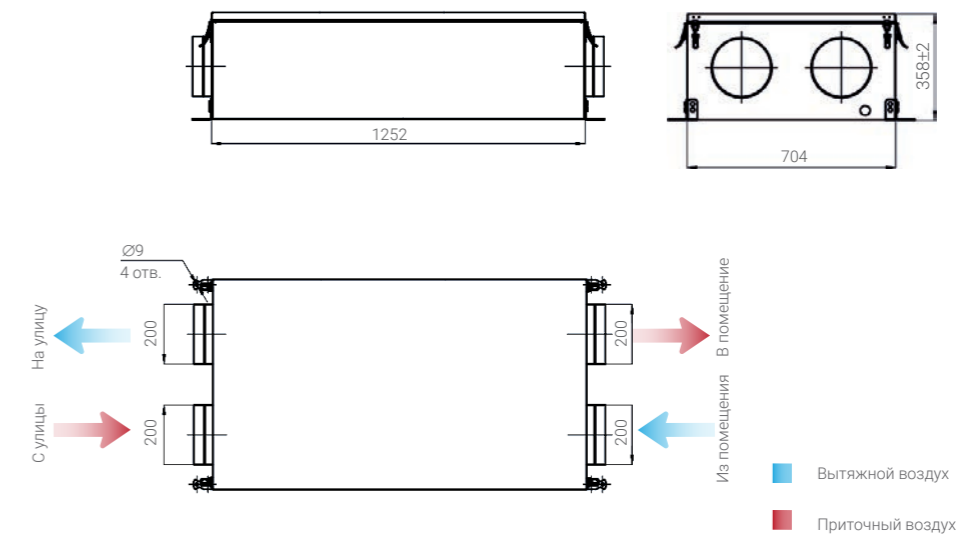
LV-RACU-450V-E-2.5-EC-GTC-E63



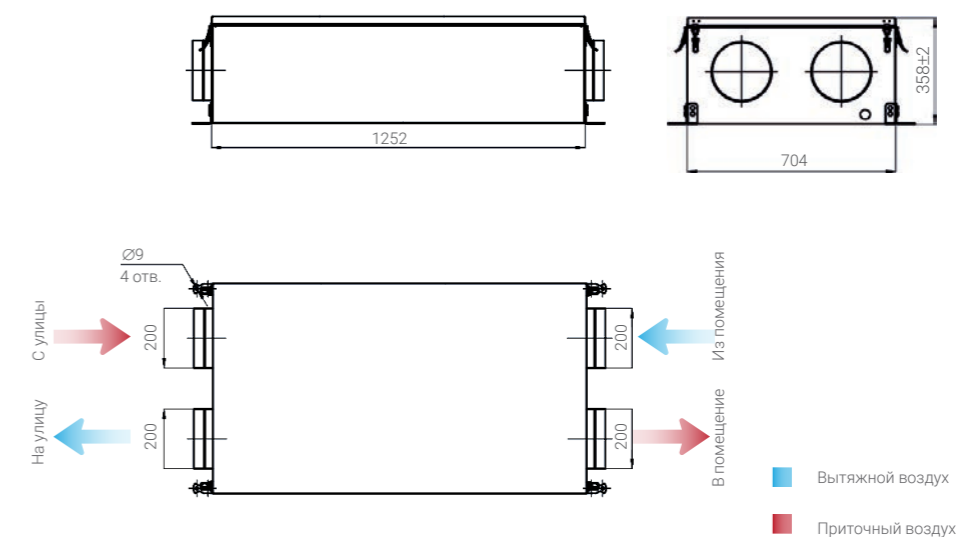
3LV-RACU-550V-E-2.5-EC-GTC-E63



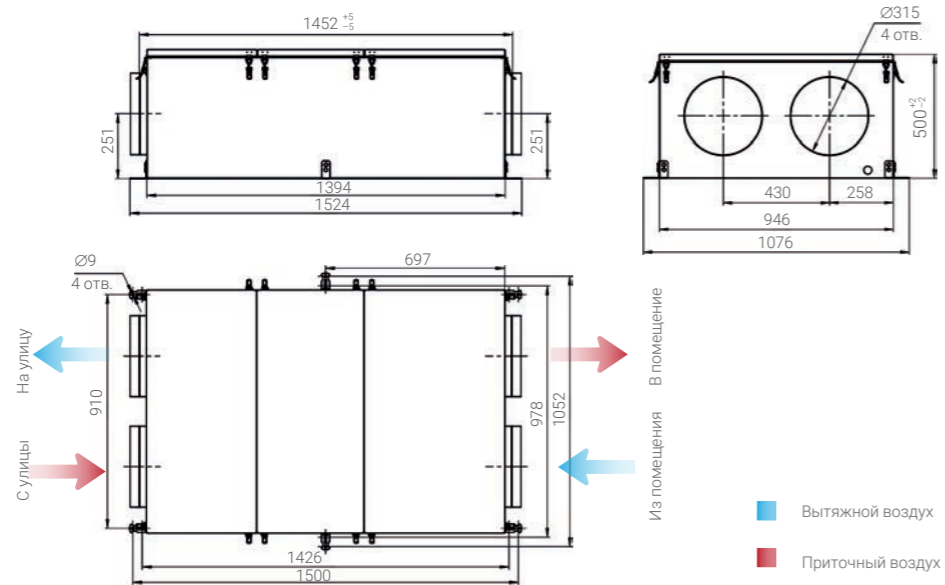
LV-RACU-700PL-E-3-EC-GTC-E63



LV-RACU-700PR-E-3-EC-GTC-E63



LV-RACU-1000PL-E-4-EC-GTC-E63



LV-RACU-1000PR-E-4-EC-GTC-E63

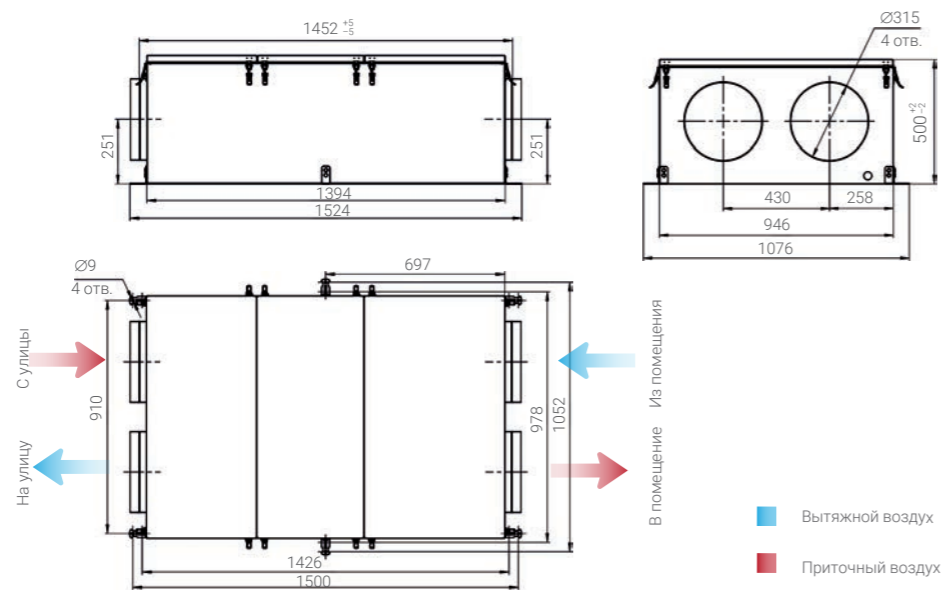
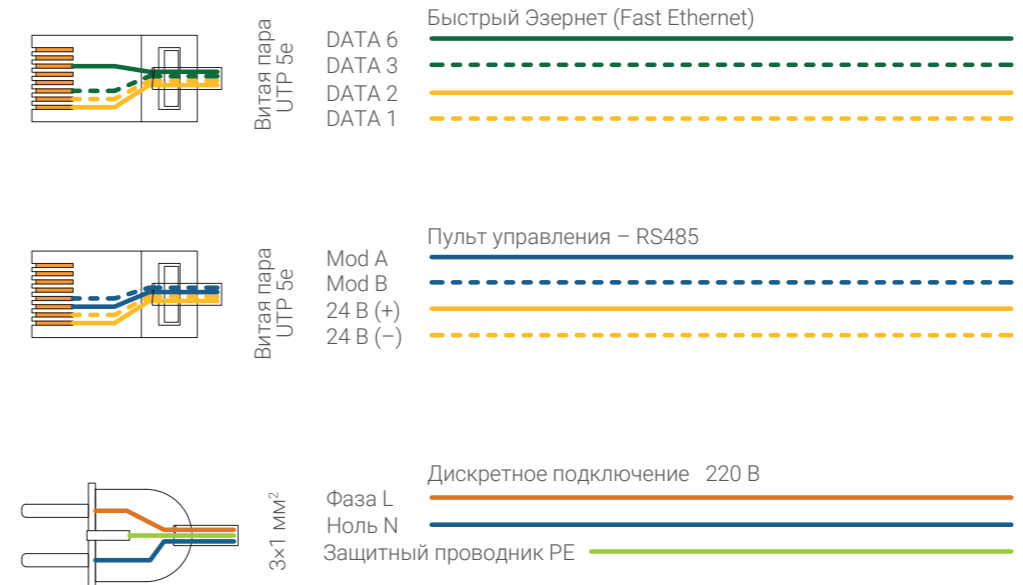
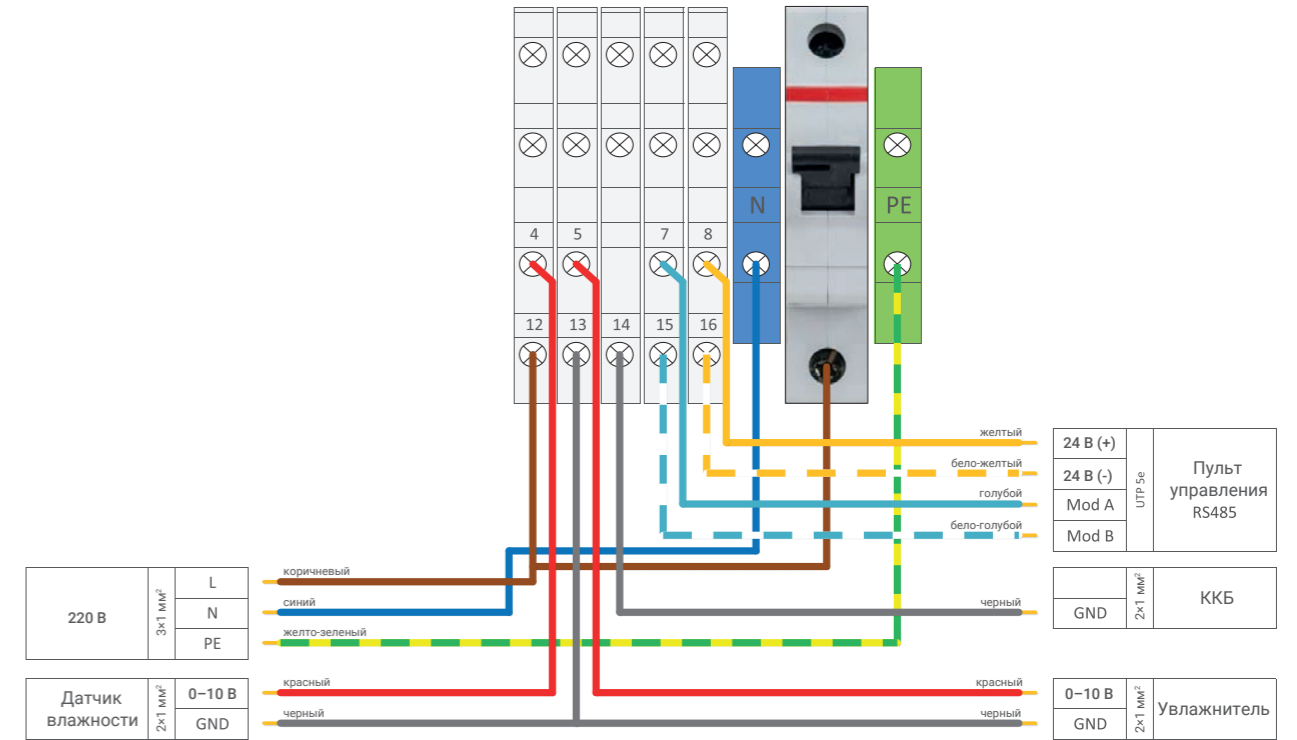


Схема подключения



Компактные приточно-вытяжные вентустановки

с пластинчатым рекуператором подвесного (потолочного) исполнения; двигателями переменного тока (AC); без нагревателя



LV-PACU-250-P-AC-WIFI-E50
LV-PACU-400-P-AC-WIFI-E50
LV-PACU-600-P-AC-WIFI-E50
LV-PACU-800-P-AC-WIFI-E50
LV-PACU-1000-P-AC-WIFI-E50
LV-PACU-1200-P-AC-WIFI-E50

LV-PACU-P-AC-WiFi-E50 — приточно-вытяжные установки потолочного исполнения с пластинчатым рекуператором, предназначенные для работы в общественных и жилых помещениях.

- Есть возможность подключения к установкам канального электрического нагревателя (заказывается дополнительно), который может работать в качестве как преднагревателя, так и догревателя.
- При наличии протяженной сети воздуховодов есть возможность последовательно установить в каналы приточного и (или) вытяжного воздуха дополнительные вентиляторы LV-FDC-Sp-E50 (заказываются дополнительно).
- Вентустановки имеют высокий уровень КПД: до 74%.
- Корпус вентустановки изготавливается из оцинкованной стали.
- Изоляция установки: резина толщиной 5 мм только со стороны, примыкающей к воздуховодам наружного и выбрасываемого воздуха.
- Цвет корпуса вентустановки: серый — цвет оцинкованного листа, и черный — цвет изоляционного материала.
- Рекуператор — мембранный (материал — специальная бумага).
- Клапан байпас с приводом.
- Бесшумные вентиляторы с двигателем переменного тока (AC).
- Фильтры G4/G4.
- Установки монтируются в горизонтальном подвесном положении только внутри помещения.
- Сторона обслуживания — сбоку справа.
- Удобны в обслуживании и легко монтируются.
- Установки с полностью интегрированной системой управления.
- Функция управления установкой по вайфаю через приложение.
- Пульт дистанционного управления, идет в комплекте.
- Датчики температуры наружного, отработанного воздуха и внешний датчик температуры на контроллере.

Маркировка

LV-PACU-250-P-AC-WiFi-E50

LV	торговая марка LESSAR, Вентиляция
PACU	название серии: приточно-вытяжная установка с пластинчатым рекуператором
250	типоразмер вентустановки
P	потолочное исполнение
AC	вентиляторы с двигателем переменного тока (AC)
WiFi	функция вайфай
E50	производственная площадка: Китай

Производитель оставляет за собой право вносить изменения в технические данные без предварительного уведомления.

Технические характеристики

Модель		LV-PACU-250-P-AC-WiFi-E50	LV-PACU-400-P-AC-WiFi-E50	LV-PACU-600-P-AC-WiFi-E50	LV-PACU-800-P-AC-WiFi-E50	LV-PACU-1000-P-AC-WiFi-E50	LV-PACU-1200-P-AC-WiFi-E50
Общие данные							
Расход воздуха максимальный	м³/ч	250	400	600	800	1000	1200
Внешнее статическое давление	Па	85	95	100	150	150	150
Тепловая эффективность (КПД)	%	75	74	73	74	74	70
Электропитание	ф/В/Гц	1/220/50	1/220/50	1/220/50	1/220/50	1/220/50	1/220/50
Общая потребляемая мощность / сила тока	кВт/А	0,105/0,48	0,150/0,7	0,230/1	0,35/1,55	0,485/2,2	0,500/2,3
Класс фильтра (приточный/вытяжной)		G4/G4	G4/G4	G4/G4	G4/G4	G4/G4	G4/G4
Уровень шума в помещении максимальный*	дБ(А)	35	37	39	41	41	42
Изоляция корпуса (резина)	мм	5	5	5	5	5	5
Класс защиты корпуса		IP20	IP20	IP20	IP20	IP20	IP20
Клапан байпас с приводом		+	+	+	+	+	+
Цвет		серый, черный	серый, черный	серый, черный	серый, черный	серый, черный	серый, черный
Габаритные размеры (Д×Ш×В)	мм	1075×784×270	1075×924×270	1130×1106×312	1488×995×396	1488×1246×396	1488×1246×396
Вес (без упаковки)	кг	33	39	55	74	89	89
Монтаж		в помещении					
Автоматическое управление		встроенное					
Температура наружного воздуха**	°С	от -15 до +45					

Вентиляторы с двигателем переменного тока (AC)

Электропитание	ф/В/Гц	1/220/50	1/220/50	1/220/50	1/220/50	1/220/50	1/220/50
Класс защиты двигателя		IP40	IP40	IP40	IP40	IP40	IP40
Мощность / сила тока	кВт/А	0,105/0,48	0,150/0,7	0,230/1	0,35/1,55	0,485/2,2	0,500/2,3
Скорость	мин ⁻¹	1050	1150	1100	1200	1200	1230
Оptionальный электрический нагреватель***		+	+	+	+	+	+
Электропитание	ф/В/Гц	1/220/50	1/220/50	3/380/50	3/380/50	3/380/50	3/380/50
Рекомендуемая потребляемая мощность	кВт	1,1	1,7	2,6	3,5	4,4	5,2
Оptionальный электрический преднагреватель***		+	+	+	+	+	+
Электропитание	ф/В/Гц	1/220/50	1/220/50	1/220/50	1/220/50	1/220/50	3/380/50
Рекомендуемая потребляемая мощность****	кВт	0,8	1,2	1,8	2,4	3,1	3,7

Примечания

* Уровень шума измерен на расстоянии 1,5 м под агрегатом при статическом напоре 0 Па.

** При температуре ниже -15 °С рекомендуется использовать электрический преднагреватель.

*** Канальный электрический нагреватель не входит в комплект поставки; заказывается дополнительно.

**** Мощность нагревателя рассчитана на максимальный расход и температуру от -24 до -15 °С. На другой расход и температуры мощность рассчитывается по формуле:

$$P = \frac{L \times 0,34 \times (t_{BX} - t_H)}{1000},$$

где P — мощность, кВт;

L — расход воздуха, м³/ч;

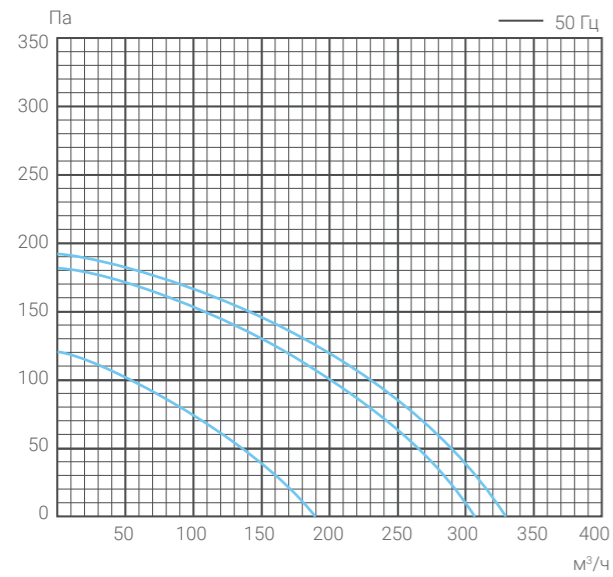
t_{BX} — температура воздуха, входящая в вентустановку, С°;

t_H — температура наружного воздуха, С°.

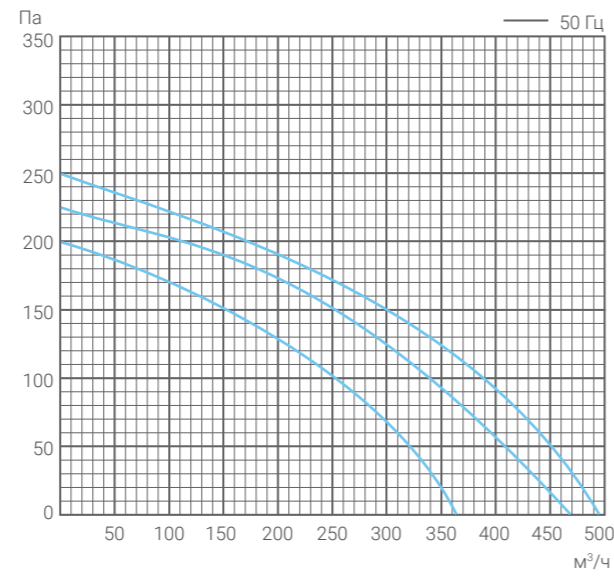
Производитель оставляет за собой право вносить изменения в технические данные без предварительного уведомления.

Графики производительности

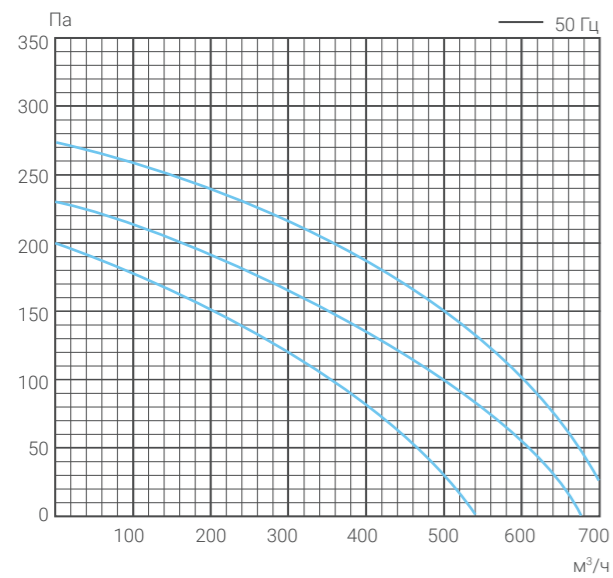
LV-PACU-250-P-AC-WiFi-E50



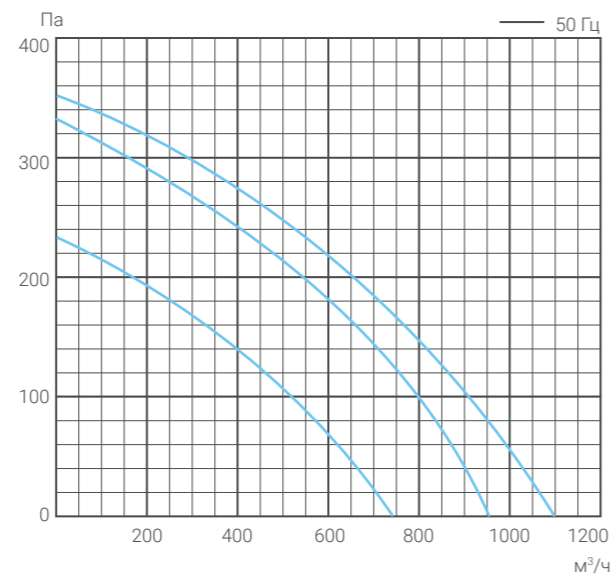
LV-PACU-400-P-AC-WiFi-E50



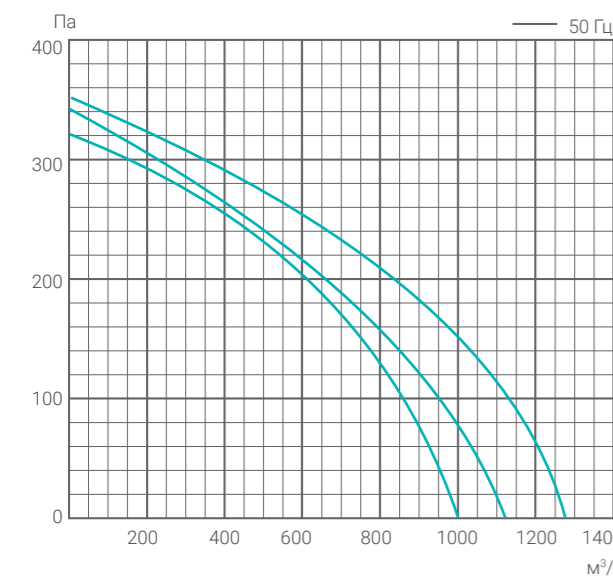
LV-PACU-600-P-AC-WiFi-E50



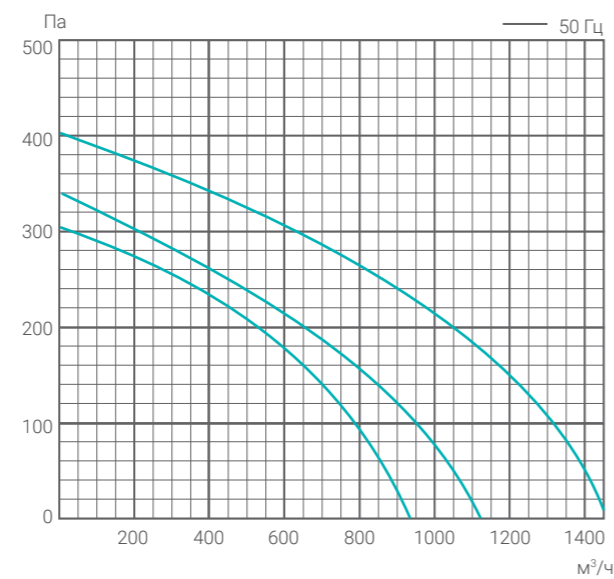
LV-PACU-800-P-AC-WiFi-E50



LV-PACU-1000-P-AC-WiFi-E50



LV-PACU-1200-P-AC-WiFi-E50



Производитель оставляет за собой право вносить изменения в технические данные без предварительного уведомления.

Шумовые характеристики

LV-PACU-250-P-AC-WiFi-E50	LWA, дБ(A)						
	125 Гц	250 Гц	500 Гц	1000 Гц	2000 Гц	4000 Гц	8000 Гц
Вентустановка	30,6	25,4	24,6	20,7	19,6	15,3	9,8
Окружающая среда	15,7	4,1	3,8	6,5	7,4	8,3	9,3

Примечание: с воздуховодом 2 м на расстоянии 1,5 м на высокой скорости.

LV-PACU-400-P-AC-WiFi-E50	LWA, дБ(A)						
	125 Гц	250 Гц	500 Гц	1000 Гц	2000 Гц	4000 Гц	8000 Гц
Вентустановка	36	31,2	29	28	21,8	14,3	9,8
Окружающая среда	14,8	3,5	4,5	5,5	6,5	8,4	9,2

Примечание: с воздуховодом 2 м на расстоянии 1,5 м на высокой скорости.

LV-PACU-600-P-AC-WiFi-E50	LWA, дБ(A)						
	125 Гц	250 Гц	500 Гц	1000 Гц	2000 Гц	4000 Гц	8000 Гц
Вентустановка	38,6	37,4	33,5	27,3	21,8	15,9	10,3
Окружающая среда	14	7,5	3,5	4,9	6,4	8,3	9,6

Примечание: с воздуховодом 2 м на расстоянии 1,5 м на высокой скорости.

LV-PACU-800-P-AC-WiFi-E50	LWA, дБ(A)						
	125 Гц	250 Гц	500 Гц	1000 Гц	2000 Гц	4000 Гц	8000 Гц
Вентустановка	43,5	41,6	31,4	32,6	26,3	21,2	11,4
Окружающая среда	14,1	4,5	2,7	4,4	6,3	8,5	9,3

Примечание: с воздуховодом 2 м на расстоянии 1,5 м на высокой скорости.

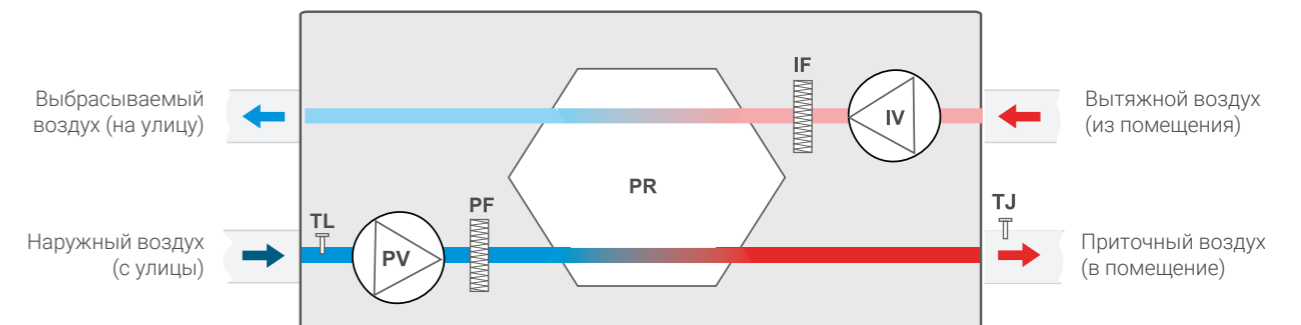
LV-PACU-1000-P-AC-WiFi-E50	LWA, дБ(A)						
	125 Гц	250 Гц	500 Гц	1000 Гц	2000 Гц	4000 Гц	8000 Гц
Вентустановка	44,6	42,4	34,1	35,3	28,6	23,1	16,7
Окружающая среда	14,1	4,4	2,9	4,5	6,5	8,5	9,4

Примечание: с воздуховодом 2 м на расстоянии 1,5 м на высокой скорости.

LV-PACU-1200-P-AC-WiFi-E50	LWA, дБ(A)						
	125 Гц	250 Гц	500 Гц	1000 Гц	2000 Гц	4000 Гц	8000 Гц
Вентустановка	44,8	42,5	34,3	35,5	28,8	23,2	16,8
Окружающая среда	14,2	4,4	3	4,6	6,6	8,5	9,3

Примечание: с воздуховодом 2 м на расстоянии 1,5 м на высокой скорости.

Схема вентустановок

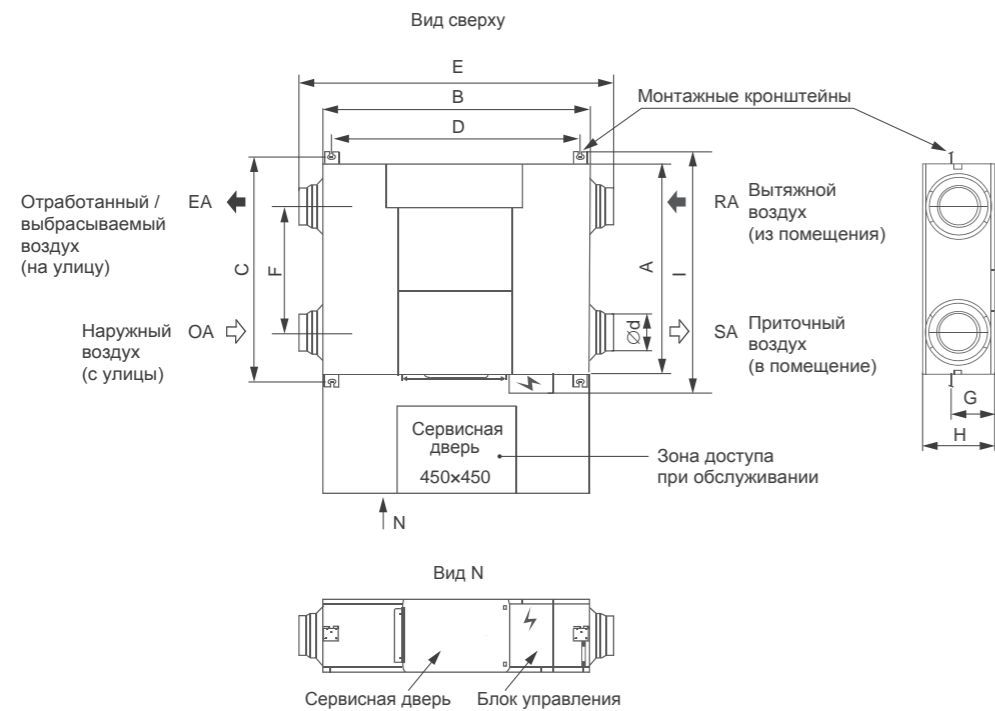


- PV** — вентилятор приточного воздуха
- IV** — вентилятор вытяжного воздуха
- PR** — пластинчатый рекуператор
- PF** — фильтр для наружного воздуха

- IF** — фильтр для вытяжного воздуха
- TL** — датчик температуры наружного воздуха
- TJ** — датчик температуры приточного воздуха

Производитель оставляет за собой право вносить изменения в технические данные без предварительного уведомления.

Размеры



Модель	A	B	C	D	E	F	G	H	I	∅d
LV-PACU-250-P-AC-WiFi-E50	670	885	720	815	1075	342	112	270	784	146
LV-PACU-400-P-AC-WiFi-E50	810	885	860	815	1075	485	112	270	924	146
LV-PACU-600-P-AC-WiFi-E50	997	966	1045	905	1130	728	138	312	1106	197
LV-PACU-800-P-AC-WiFi-E50	885	1322	936	1252	1488	430	172	396	995	247
LV-PACU-1000-P-AC-WiFi-E50	1132	1322	1186	1252	1488	681	172	396	1246	247
LV-PACU-1200-P-AC-WiFi-E50	1132	1322	1186	1252	1488	681	172	396	1246	247

Дополнительные аксессуары

		LV-PACU-250-P-AC-WiFi-E50	LV-PACU-400-P-AC-WiFi-E50	LV-PACU-600-P-AC-WiFi-E50	LV-PACU-800-P-AC-WiFi-E50	LV-PACU-1000-P-AC-WiFi-E50	LV-PACU-1200-P-AC-WiFi-E50
Датчик температуры наружного воздуха		CGQ0005	✓	✓	✓	✓	✓
Нагреватель электрический круглый (преднагреватель и догреватель)		LV-HDCE E16	160	160	200	250	250
Заслонка воздушная круглая		LV-BDCM H E16	160	160	200	250	250
Привод для воздушной заслонки		DA (приток)	DA02N220	DA02N220	DA02N220	DA02N220	DA02N220
		DA (вытяжка)	DA02N220	DA02N220	DA02N220	DA02N220	DA02N220
Хомут		LV-MDC E16	160	160	200	250	250
Шумоглушитель круглый канальный		LV-SDC E16	160	160	200	250	250
Сменная фильтр-вставка, панельная		Приток G3	ФВФ-175-530-G3/4	ФВФ-175-670-G3/4	ФВФ-175-905-G3/4	ФВФ-190-750-G3/4	ФВФ-190-1010-G3/4
		Вытяжка G3	ФВФ-175-530-G3/4	ФВФ-175-670-G3/4	ФВФ-175-905-G3/4	ФВФ-190-750-G3/4	ФВФ-190-1010-G3/4
Сменный пластинчатый рекуператор			ХТ0025 (2 шт.)	ХТ0040 (2 шт.)	ХТ0060 (2 шт.)	ХТ0080 (3 шт.)	ХТ0080 (4 шт.)

Производитель оставляет за собой право вносить изменения в технические данные без предварительного уведомления.

Функции системы автоматки

Основные функции	LV-PACU-P-AC-WiFi-E50
3 скорости вращения вентиляторов («Низкая», «Средняя» и «Высокая»)	+
2 режима: нагрев и вентиляция	+
Регулирование комнатной температуры воздуха	+
Рекуперация холод/тепло	+
Настройка даты и времени	+
Таймер включения/выключения установки по времени	+
Функция блокировки от детей	+

Функциональные элементы	
Вентиляторы	
Управление скоростью от трансформатора – 3 ступени	+
Электрический нагреватель *	
Управление: Вкл./Выкл	+
Вентиляторы LV-FDC-Sp-E50 *	
Управление: Вкл./Выкл	+
Клапан байпас	
Управление: Откр./Закр.	+
Контроль загрязнения фильтров	
По таймеру фильтра	+
Воздушная заслонка *	
Управление: Вкл./Выкл.	+
Датчики	
Датчик температуры внешний на контроллере	+
Датчик температуры наружного воздуха	+
Датчик температуры отработанного воздуха	+
Элементы управления	
Пульт	+
Вайфай через приложение	+

Примечания












* не входит в комплект поставки, заказывается дополнительно.

Защитные функции

- Защита рекуператора от обмерзания.
При определенных условиях возможна ситуация обмерзания пластинчатого рекуператора. При работе установки более 50 минут система определяет температуру наружного воздуха и, если эта температура наружного воздуха на входе ниже -2°C , то установка переходит в режим защиты от замерзания. Контроллер запускает алгоритм защиты от замерзания, при работе которого происходит остановка приточного вентилятора (работает только вентилятор вытяжного воздуха) и оттаивание теплообменника рекуператора. Пауза в работе установки может составлять от 10 до 50 минут. Затем установка выходит из режима защиты от замерзания и работает в прежнем режиме.
- Защита двигателей вентиляторов осуществляется встроенными термодатчиками.
- Есть ограничение на срок службы фильтра (по умолчанию 2000 часов работы установки). При достижении 2000 часов значок фильтра на пульте будет мигать.

Производитель оставляет за собой право вносить изменения в технические данные без предварительного уведомления.

Содержание

Основные партнеры по производству климатической техники LESSAR	2
БЫТОВЫЕ СПЛИТ-СИСТЕМЫ	5
Бытовые кондиционеры LESSAR	6
Маркировка	6
 Сплит-системы STELLA	8
 Сплит-системы TIGER	10
 Сплит-системы EGO	12
 Сплит-системы AVANT	14
 Сплит-системы ATLANTIS	16
 Сплит-системы FLEXCOOL	18
 Сплит-системы ENIGMA II	20
 Сплит-системы ENIGMA	22
 Сплит-системы AMIGO	24
 Сплит-системы FRIO	26
 Сплит-системы COOL+	28
Аксессуары	30
МУЛЬТИСПЛИТ-СИСТЕМЫ	33
 Наружные блоки мультисплит-систем eMagic	36
 Настенные внутренние блоки TIGER	38
 Настенные внутренние блоки ATLANTIS	39
 Настенные внутренние блоки FLEXCOOL	40
 Кассетные внутренние блоки	41
 Канальные внутренние блоки	42
Полный перечень возможных комбинаций блоков свободной компоновки	43
Аксессуары	44
Габаритные чертежи	48
ПОЛУПРОМЫШЛЕННЫЕ СПЛИТ-СИСТЕМЫ	51
Полупромышленные кондиционеры ECOENERGY	52
Маркировка	52
Линейка оборудования	53
 Кассетные компактные внутренние блоки ECOENERGY	54
 Кассетные внутренние блоки ECOENERGY	55
 Напольно-потолочные внутренние блоки ECOENERGY	56
 Канальные внутренние блоки ECOENERGY	57
 Универсальные наружные блоки ECOENERGY	58
 Высоконапорные канальные сплит-системы (инверторные)	59
 Канальные сплит-системы большой мощности (инверторные)	60
 Канальные сплит-системы большой мощности	61
 Колонные сплит-системы	62
Схемы подключения	63
Габаритные чертежи	65
Аксессуары	70
Функции и опции	72
КОМПАКТНЫЕ ВЕНТИЛЯЦИОННЫЕ УСТАНОВКИ	75
 Компактные приточные установки с электрическим/водяным нагревателем	77
 Компактные приточно-вытяжные установки с роторным рекуператором	88
 Компактные приточно-вытяжные установки с мембранным пластинчатым рекуператором	102



www.lessar.com