

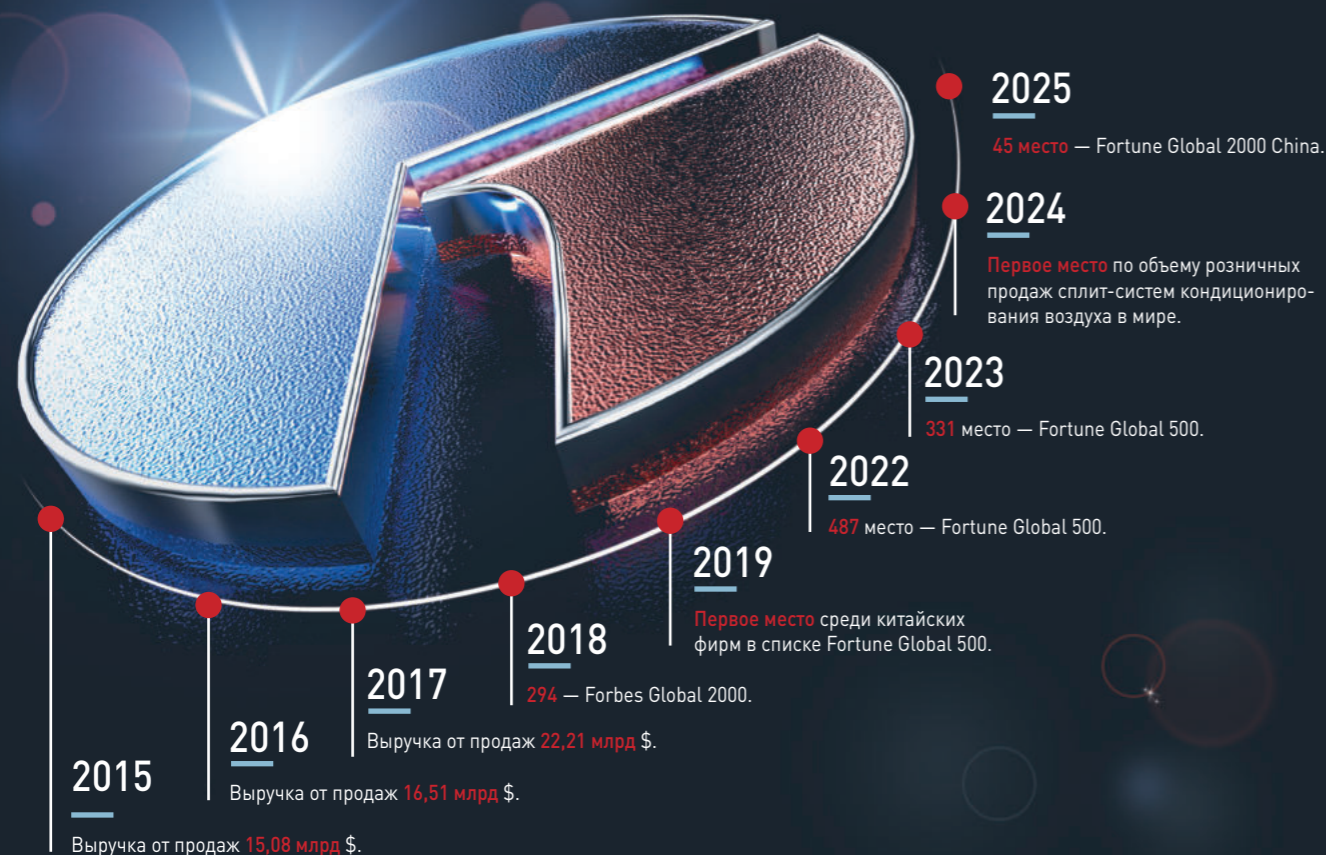
TOSOT

КЛИМАТ ДЛЯ БУДУЩЕГО



КАТАЛОГ СИСТЕМ '26
КОНДИЦИОНИРОВАНИЯ

О компании ГРИ ЭЛЕКТРИК ЭПЛАЕНСЭЗ (GREE ELECTRIC APPLIANCES)



Компания ГРИ ЭЛЕКТРИК ЭПЛАЕНСЭЗ (GREE ELECTRIC APPLIANCES) — самый крупный в мире производитель бытовых кондиционеров. Благодаря выбору 600 миллионов пользователей, бренды компании широко продаются в более чем 190 странах и регионах. Действие создает будущее, а инновации создают достижения. Глядя вперед, компания будет продвигаться дальше со своей бизнес-философией страсти, инноваций и реализации. Мы стремимся построить столетнее предприятие по кондиционированию воздуха и создать лучшую жизнь для человечества. ГРИ ЭЛЕКТРИК ЭПЛАЕНСЭЗ (GREE ELECTRIC APPLIANCES) имеет крупнейший в мире центр исследований и разработок в области кондиционирования воздуха. Она создала 16 научно-исследовательских институтов, 152 научно-исследовательских учреждения, 1411 лабораторий. Ей принадлежат 57 000 патентов и 40 «ведущих в мире» технологий.

Награды и признание:

Безопасность и качество всегда на первом месте.

Компания завоевала десятки национальных и международных наград.



НАГРАДА ЗА КАЧЕСТВО И ИННОВАЦИИ
Получена первая премия Quality Innovation Award в 2022 году



ТРИ ЗОЛОТЫХ И ОДНА СЕРЕБРЯНАЯ НАГРАДЫ
Получены на Международной выставке изобретений в Женеве в 2019 году



КЛИМАТИЗАЦИЯ И ХОЛОДОСНАБЖЕНИЕ
Получена премия Climatización Innovation Award выставки Climatización в 2019 году



МЕЖДУНАРОДНАЯ ФЕДЕРАЦИЯ АССОЦИАЦИЙ ИЗОБРЕТАТЕЛЕЙ
Получена медаль за лучшее изобретение в 2018 году от IFIA

TOSOT

КЛИМАТ ДЛЯ БУДУЩЕГО

TOSOT — это премиальный бренд мирового лидера в производстве кондиционеров — компании ГРИ ЭЛЕКТРИК ЭПЛАЕНСЭЗ (GREE ELECTRIC APPLIANCES).

Во всем мире основу премиум-сегмента составляют оригинальные брендовые вещи, которые делают исключительно на собственном производстве и продают через специализированные торговые сети.

Все линейки кондиционеров TOSOT производятся только на заводах ГРИ ЭЛЕКТРИК ЭПЛАЕНСЭЗ (GREE ELECTRIC APPLIANCES). При этом используются уникальные полностью роботизированные сборочные линии.

让世界爱上中国造

Сделано в Китае, любят во всём мире

Новые технологии

- Технология искусственного интеллекта
- Технология ионной очистки воздуха
- Наружные блоки новой конструкции

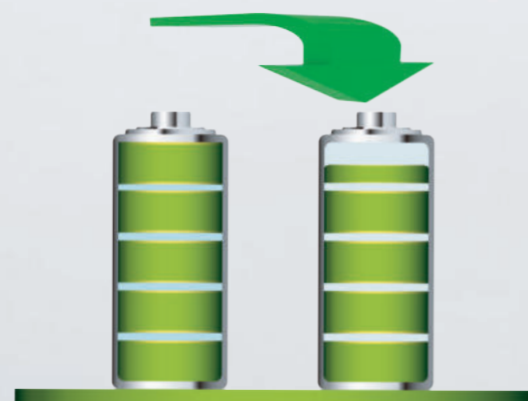
Технология искусственного интеллекта

Алгоритмы искусственного интеллекта отслеживают климатические условия на улице и в помещении, анализируют температурные предпочтения и желаемые режимы охлаждения. На основе собранной информации кондиционер подбирает оптимальные настройки, идеально подходящие для комфортной атмосферы.



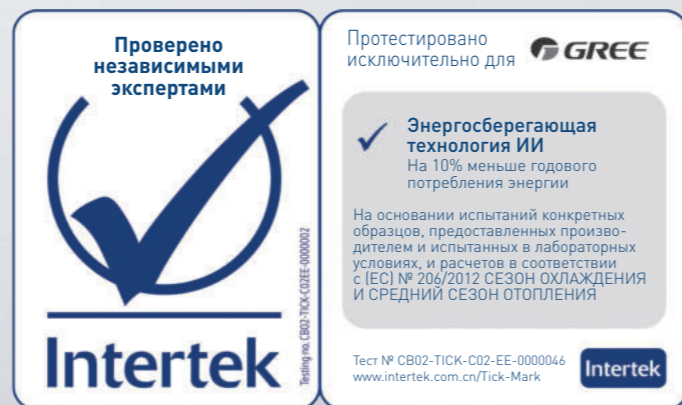
Учимся быть высокоэффективными

Согласно сертификату Интертек (Intertek), кондиционер, оснащенный технологией искусственного интеллекта от компании ГРИ ЭЛЕКТРИК ЭПЛАЕНСЭЗ (GREE ELECTRIC APPLIANCES), может экономить 10% энергопотребления в год, то есть 176 кВт/ч электроэнергии, и сокращать выбросы углерода на 48 кг, что эквивалентно углероду, поглощаемому одним деревом в год.



10%

Экономия электроэнергии в год



Сертификация кондиционера от Интертек (Intertek)

Учимся чувствовать себя комфортно

Датчик контроля влажности обеспечивает надежный мониторинг уровня влажности в помещении, создавая комфортные и здоровые условия для пользователей. Он автоматически контролирует количество влаги в воздухе и, при необходимости, снижает уровень влажности. При этом колебания температуры в помещении минимальны, что позволяет поддерживать стабильный климат.



Технология ионной очистки воздуха

Стерилизация и очистка воздуха

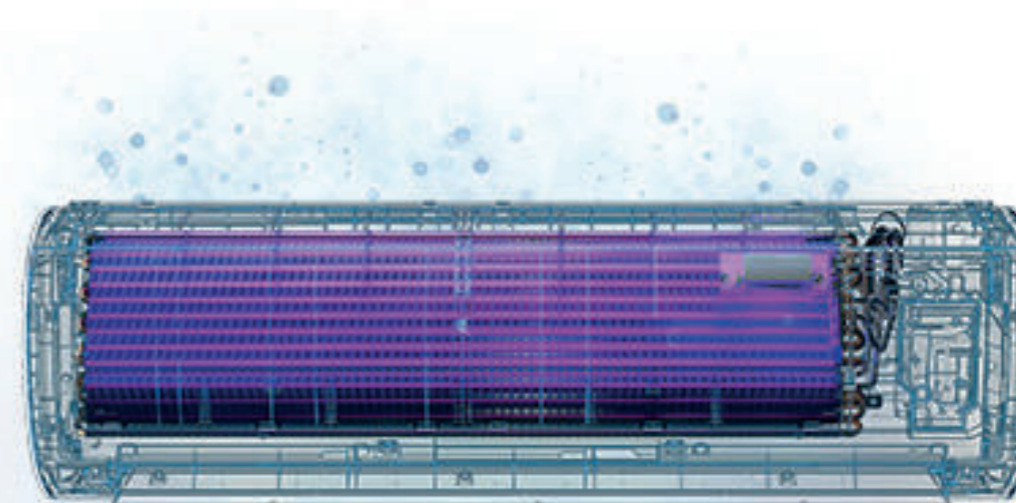
Используя данную технологию очистки воздуха, устройство вырабатывает активные ионы водорода и кислорода, которые впоследствии соединяются в воздухе с вредными веществами, бактериями и вирусами. Связанные вместе, они оседают на поверхности и с конденсатом удаляются из кондиционера.



Ионная очистка воздуха является одним из эффективных решений для очистки воздуха в помещении, которое удаляет различные вирусы и бактерии. Исследования показывают, что выброс ионов превышает 300×10^4 н/см³, а скорость удаления микроорганизмов в воздухе составляет более 93% за один час. Высокое содержание отрицательных ионов помогает устранить неприятные запахи, а также снижает уровень статического электричества, что способствует предотвращению прилипания пыли и пыльцы к занавескам и одежде.

УФ-стерилизация

Применение УФ-стерилизации позволяет эффективно удалять бактерии на испарителе и в проходящем через него воздухе, и обеспечивает комплексное и эффективное обеззараживание.



92,96%

95,05%

93,72%

Средний уровень уничтожения достиг **93,91%**



Ультрафиолетовый диапазон стерилизации составляет 270–280 нанометров, нет фотохимических выделений, озона и других ядовитых газов.

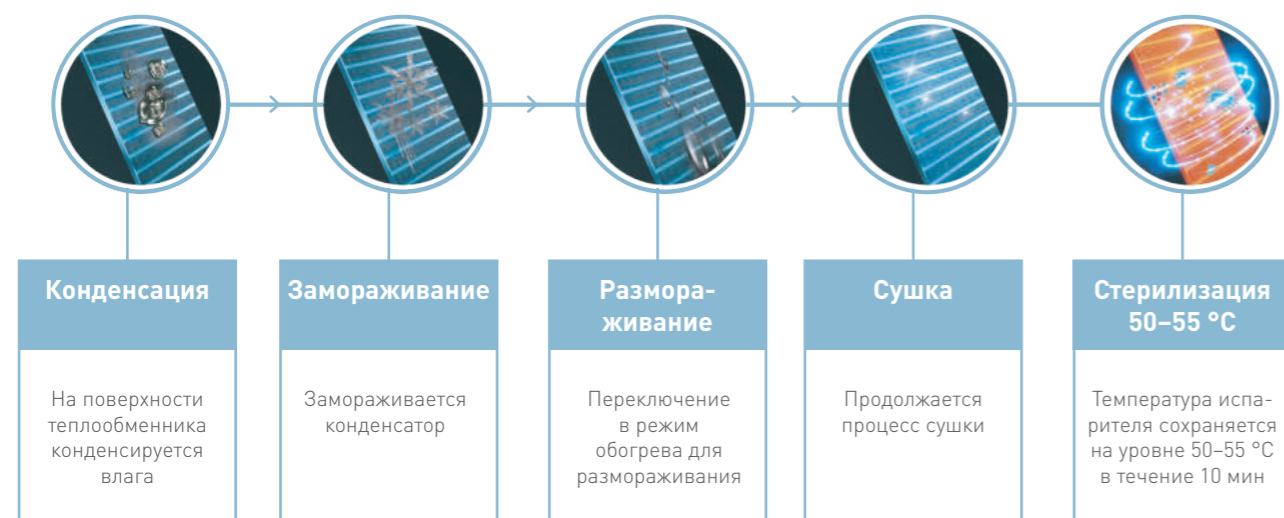
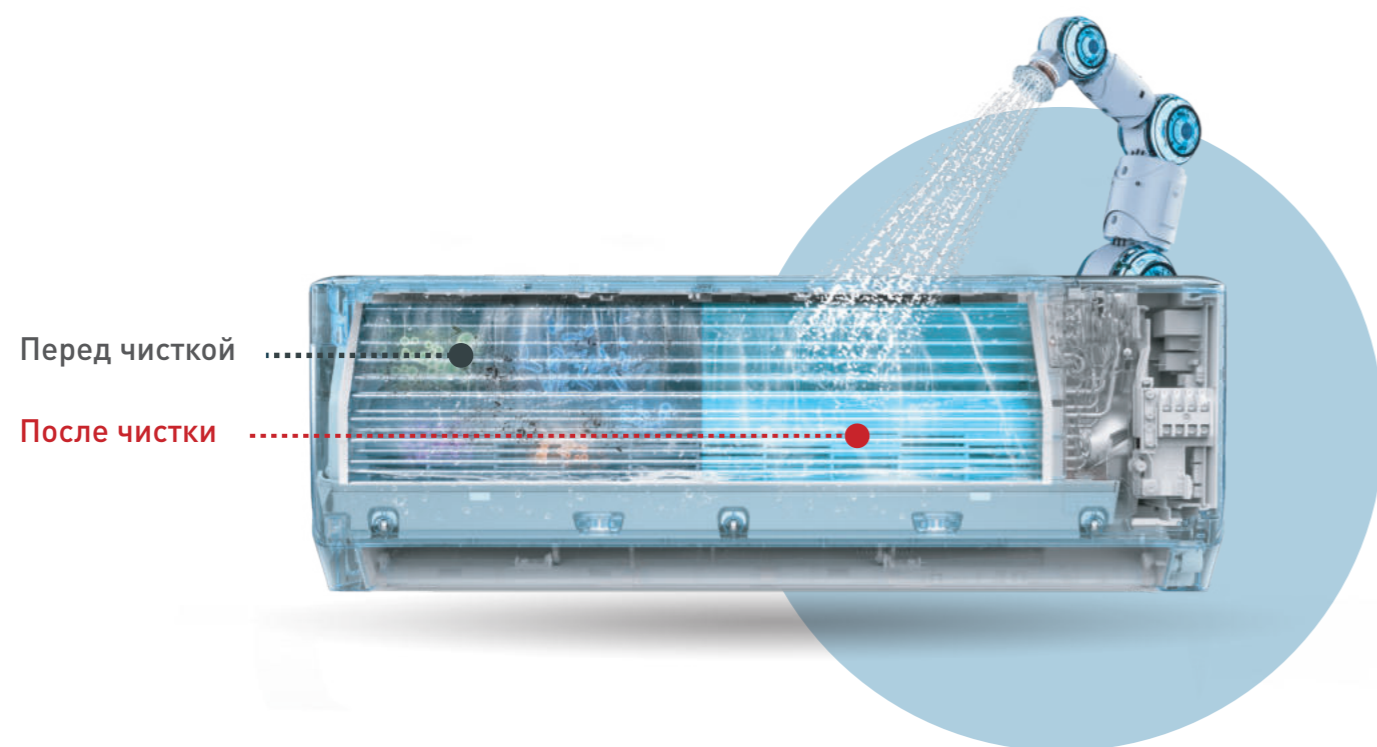
Излучатель ультрафиолетового света расположен непосредственно на испарителе, не подвергая преждевременному старению пластмассовые элементы блока.

Маломощный светодиодный источник ультрафиолетового света: источник ультрафиолетового света нетоксичен и эффективен для уничтожения вредных микроорганизмов, бактерий и вирусов.

*Примечание: эти данные взяты из отчета об испытаниях 2022FM00272R01.

Самоочистка

При эксплуатации кондиционер накапливает пыль на теплообменнике внутреннего блока. Для противодействия этому используется технология автоматической очистки испарителя, которая осуществляется в пять этапов: конденсация, замораживание, размораживание, сушка и стерилизация при 50–55 °С, что позволяет поддерживать испаритель в чистоте.



Наружные блоки новой конструкции

Максимальное удобство – компактность и простота установки

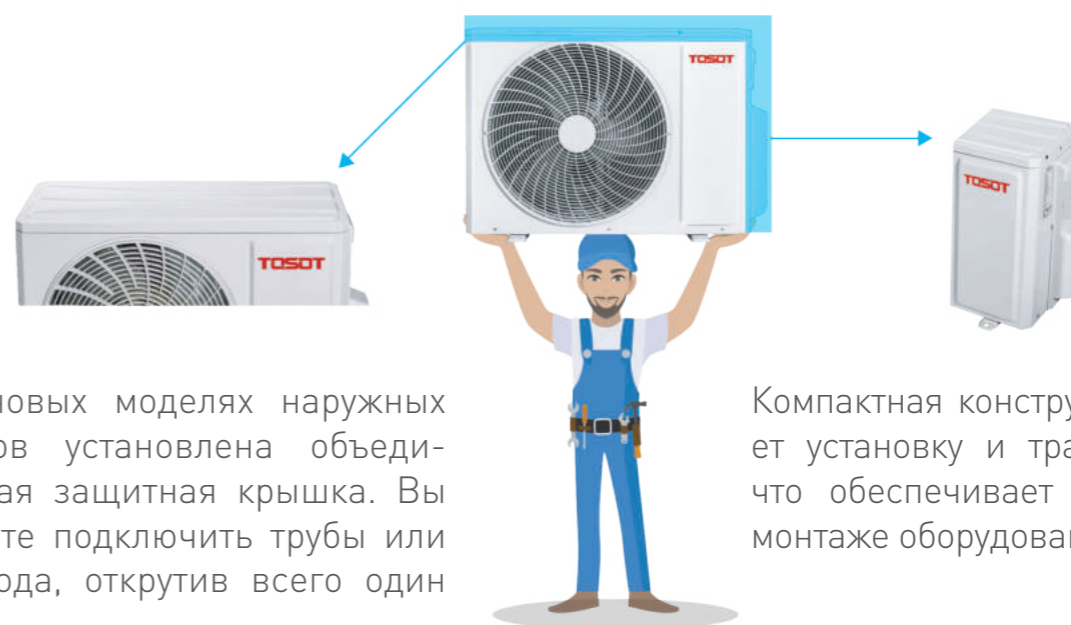
Компактный размер

Габариты наружных блоков уменьшились в среднем на 31,79 %. Это позволит установить их даже на узком балконе.



Простота установки и обслуживания

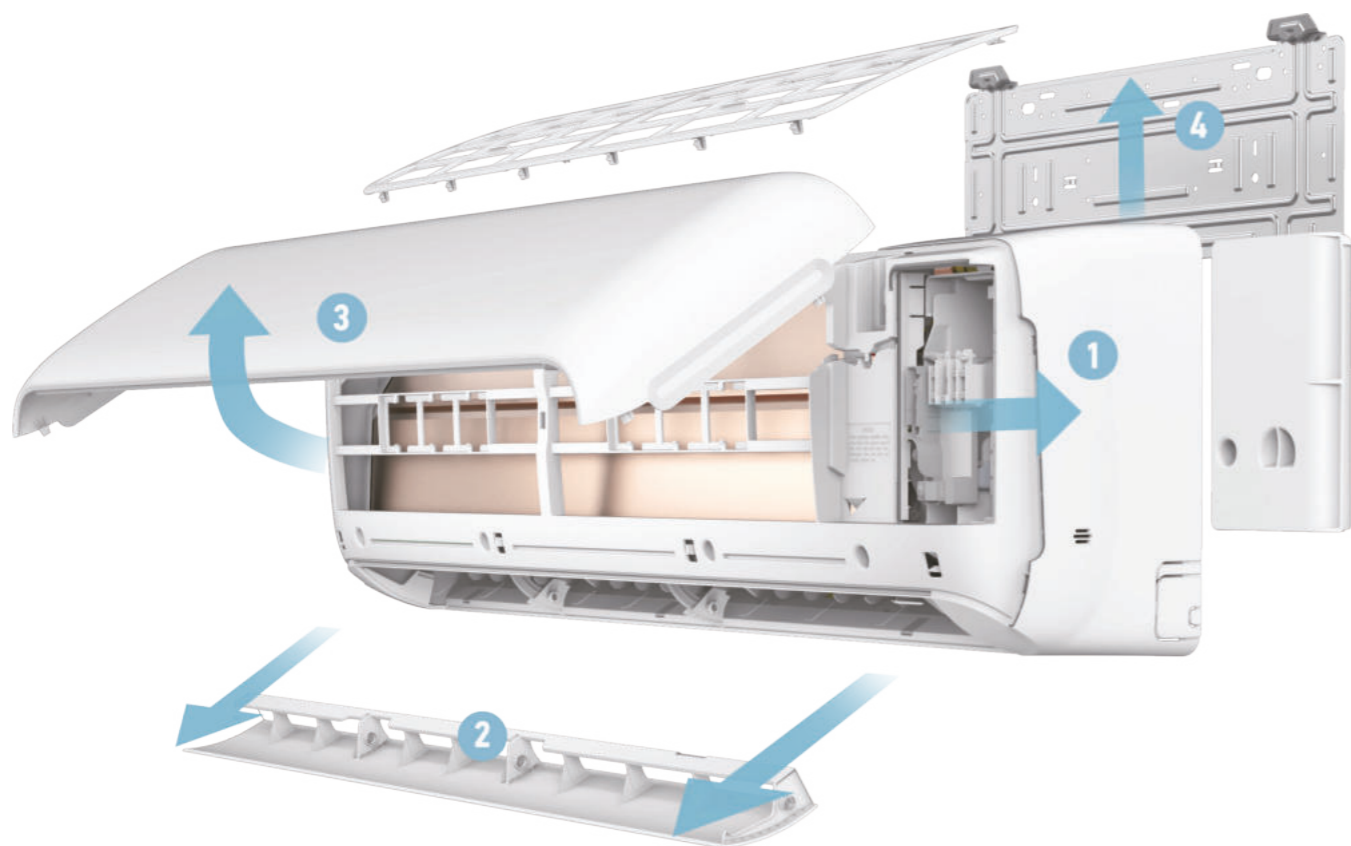
Новая конструкция позволяет заменить основную плату, сняв только верхнюю крышку, что удобно при работе на высоте или в ограниченном пространстве для установки, например, на узком балконе.



На новых моделях наружных блоков установлена объединенная защитная крышка. Вы можете подключить трубы или провода, открутив всего один винт.

Компактная конструкция упрощает установку и транспортировку, что обеспечивает удобство при монтаже оборудования.

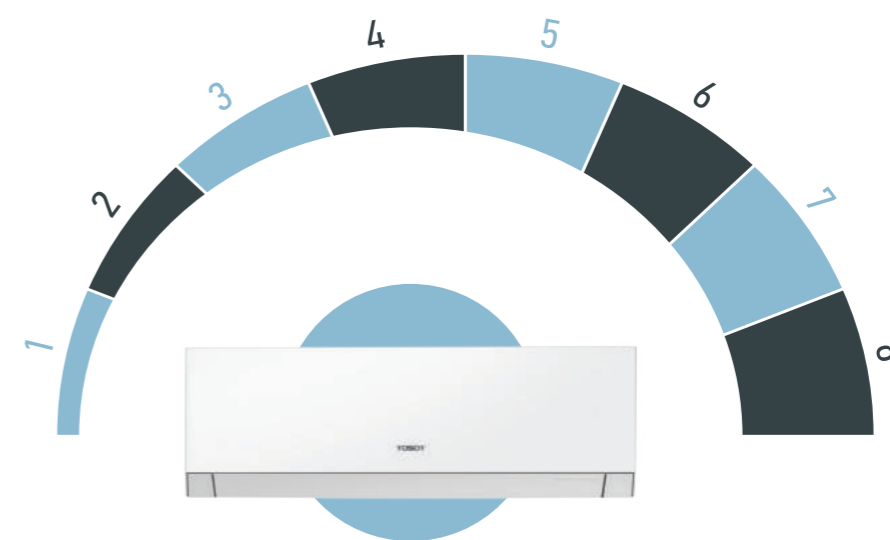
Удобные и простые в использовании функции



- 1 Конструкция с возможностью быстрого демонтажа платы управления позволяет легко производить демонтаж и обслуживание, просто открыв панель.
- 2 Направляющие для выпуска воздуха легко снимаются для мытья.
- 3 Встроенный верхний фильтр можно снять для очистки.
- 4 Надежная монтажная пластина с разметкой для удобства установки.

8 скоростей вентилятора

Скорость вентилятора можно регулировать с помощью пульта дистанционного управления. Эти 8 скоростей вентилятора могут удовлетворить различные требования. Турбоскорость вентилятора обеспечивает быструю регулировку температуры в помещении, позволяя вам сразу же почувствовать прохладу, в то время как тихая скорость вентилятора дает возможность спокойно наслаждаться комфортом.



Регулируемая температура в автоматическом режиме

После установки автоматического режима устройство может самостоятельно регулировать температуру. Нет необходимости переключать режим охлаждения или обогрева при большой разнице температур.



Самодиагностика

В случае возникновения неисправности на дисплее внутреннего блока отобразится соответствующий код.



F1

Обрыв/короткое замыкание датчика температуры окружающей среды внутреннего блока: на дисплее отображается **F1**

F4

Обрыв/короткое замыкание датчика температуры трубы наружного блока: на дисплее отображается **F4**

F2

Обрыв/короткое замыкание датчика температуры трубы внутреннего блока: на дисплее отображается **F2**

H3

Защита от перегрузки компрессора: отображается **H3**

Если одновременно возникнет несколько ошибок, соответствующие коды ошибок/защиты будут отображаться по очереди.

В случае ошибки датчика температуры компрессор прекратит работу, а вентилятор отключится, как только компрессор достигнет максимальной температуры. Когда блок выключен, он не может отображать код ошибки, но может принимать сигналы дистанционного управления и сигналы кнопок; если блок с ошибкой датчика температуры включен, код ошибки появится, но компрессор не сможет работать, а вентилятор отключится, как только компрессор достигнет максимальной температуры.

Объемный воздушный поток

Объемное распределение воздушного потока — это равномерное кондиционирование пространства благодаря автоматическому качанию горизонтальных и вертикальных жалюзи.



Режим локального комфорта (I-Feel)

После включения функции локального комфорта (I-Feel) температура в помещении измеряется по датчику, встроенному в пульт управления. Это позволяет определять и регулировать температуру в той зоне, где находится пульт управления.



Бытовые сплит-системы TOSOT

TOSOT — премиальные разработки и проверенные модели от мирового лидера отрасли.

В 2025 году линейку бренда пополнила ключевая новинка — флагманский тепловой насос Synergy, обладающий потрясающими техническими характеристиками и превосходным дизайном. Еще один флагман индустрии — первый в мире кондиционер Clivia Deluxe с адаптивным искусственным интеллектом. Сплит-системы нового поколения Lyra X способны удивить своими техническими характеристиками. Лучшие модели и премиальные комплектации только с заводов ГРИ ЭЛЕКТРИК ЭПЛАЕНСЭЗ (GREE ELECTRIC APPLIANCES) из года в год.



СВЕДЕНИЯ

Предложение бытовых кондиционеров TOSOT объединило в себе новейшие достижения в области технологического прогресса и индустриального дизайна.

Учитывая запрос на энергоэффективный и комфортный обогрев помещений, в 2025 году специалисты TOSOT предлагают новинку — тепловой насос Synergy, обладающий премиальным дизайном и возможностью эффективной работы в режиме обогрева до -30 °С.







Еще одним важным направлением развития бренда стало внедрение ИИ-технологий: флагманский кондиционер Clivia Deluxe с адаптивным искусственным интеллектом дал начало эре интеллектуального кондиционирования.

Lyra X — новейшее поколение серии Lyra с улучшенными техническими характеристиками и расширенным функционалом.

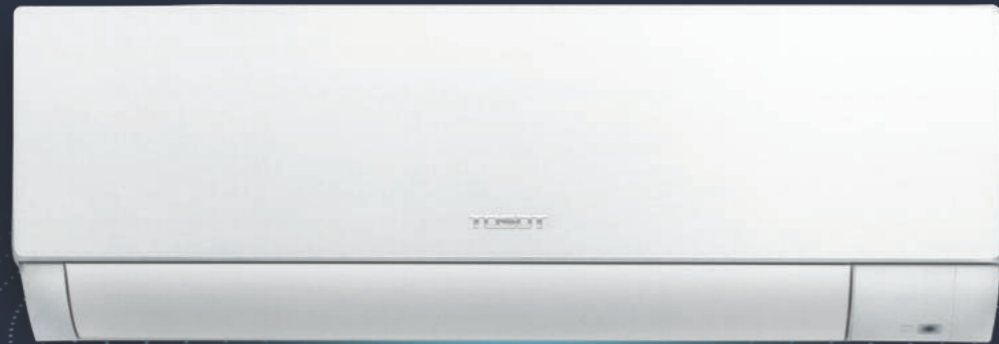
Обозначение модели T 09 H – SCD / O

| | |
|---|------------|
| Торговая марка TOSOT | T |
| Холодопроизводительность (×1000 БТЕ) | 09 |
| C — только охлаждение H — охлаждение и обогрев | H |
| SYN — серия Synergy SCD — серия Clivia Deluxe SCW — серия Clivia SLyW — серия Lyra X SNE — серия Natal Inverter SnN2 — серия Natal | SCD |
| I — блок внутренний O — блок наружный | I |

Модельный ряд

| Производительность, кВт | | 7 | 9 | 12 | 18 | 24 | 28 |
|--|---|---|---|----|----|----|----|
| Инверторные сплит-системы | | | | | | | |
| Synergy |  | | ● | ● | ● | | |
| Clivia Deluxe |  | | ● | ● | ● | ● | |
| Clivia |  | | ● | ● | ● | ● | |
| Lyra X |  | | ● | ● | ● | ● | |
| Natal Inverter |  | ● | ● | ● | ● | ● | |
| Сплит-системы постоянной производительности | | | | | | | |
| Natal |  | ● | ● | ● | ● | ● | ● |

T09...18H-SYN/I
T09...18H-SYN/O



Премиальный тепловой насос Synergy создан для обеспечения оптимальных условий комфорта в вашем доме. Он насыщен современными технологиями и эффективно работает в сложных климатических условиях. Управление осуществляется с помощью пульта или встроенного вайфай-контроллера. Турборежим вентилятора может быстро изменить температуру в помещении, позволяя вам скорее почувствовать прохладу, а самая маленькая скорость вентилятора дает возможность спокойно наслаждаться комфортной температурой.



Пульт дистанционного управления UBE1FB7

Тепловой насос – охлаждение и обогрев при самых низких температурах

Отличительные особенности серии Synergy:

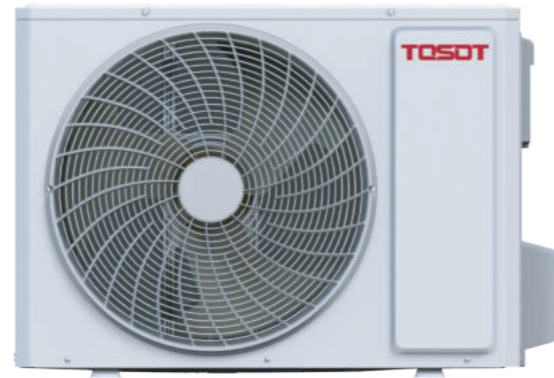
- Стабильная работа на обогрев при температурах от -30 до $+24$ °C и на охлаждение от -18 до $+43$ °C.
- Высочайший уровень энергоэффективности до A+++ в режимах охлаждения и обогрева, благодаря чему кондиционер потребляет минимум электроэнергии.
- За счет конструктивных особенностей сплит-системы минимальный уровень шума составляет всего 21 дБ, что создает спокойную атмосферу в вашем помещении.
- Режим комфортного сна. Кондиционер в режиме охлаждения медленно увеличивает или в режиме обогрева медленно уменьшает заданную температуру, чтобы сон пользователей был комфортнее.
- Объемное распределение воздушного потока — равномерное кондиционирование пространства благодаря автоматическому качанию горизонтальных и вертикальных жалюзи.

Функции и опции см. на 93





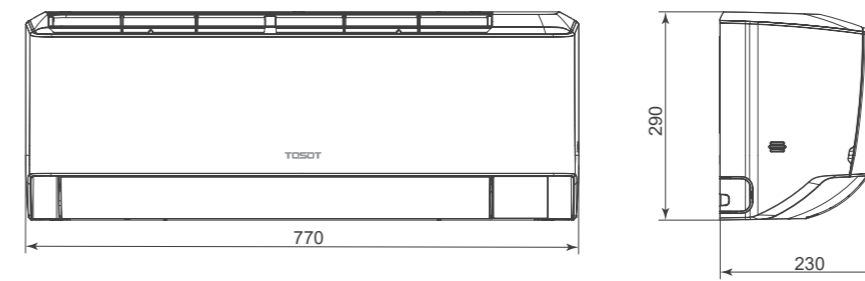
T09...18H-SYN/I
T09...18H-SYN/O



Технические характеристики

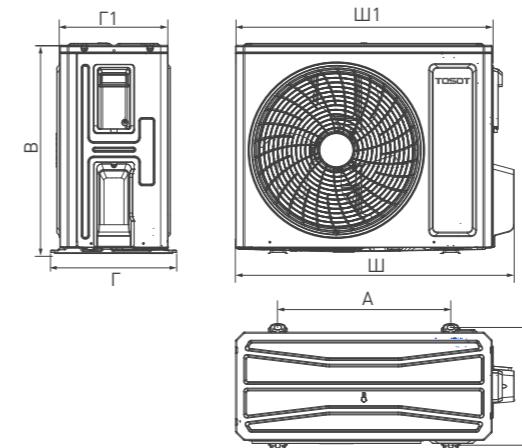
| Сплит-система | | | T09H-SYN/I/ T09H-SYN/O | T12H-SYN/I/ T12H-SYN/O | T18H-SYN/I/ T18H-SYN/O |
|--|------------------|-----------|-------------------------------------|---------------------------------|-----------------------------|
| Производительность | Охлаждение | кВт | 2,7 [0,5-4,5] | 3,5 [0,6-4,6] | 5,3 [1,5-5,9] |
| | Обогрев | кВт | 3,6 [0,5-5,2] | 3,8 [0,8-5,2] | 5,6 [0,9-7,4] |
| Коэффициент энергоэффективности в режиме охлаждения [EER] / обогрева [COP] (класс) | | | 5,24 [A]/5,00 [A] | 4,89 [A]/4,70 [A] | 3,84 [A]/3,86 [A] |
| Сезонный коэффициент энергоэффективности охлаждения [SEER] / обогрева [SCOP] (класс) | | | 9,72 [A+++]/5,10 [A+++] | 9,7 [A+++]/5,10 [A+++] | 7,50 [A+]/4,30 [A+] |
| Характеристики электрической цепи | | | ф/В/Гц 1/220/50 (к наружному блоку) | | |
| Потребляемая мощность | Охлаждение | кВт | 0,52 [0,15-1,30] | 0,72 [0,15-1,30] | 1,38 [0,40-2,10] |
| | Обогрев | кВт | 0,72 [0,13-1,60] | 0,81 [0,13-1,60] | 1,45 [0,30-2,40] |
| Рабочий ток | Охлаждение | A | 2,7 | 3,6 | 6,2 |
| | Обогрев | A | 3,7 | 4,0 | 6,8 |
| Максимальный рабочий ток | | | A 6 6,4 11,5 | | |
| Блок внутренний | | | | | |
| Расход воздуха внутреннего блока | | м³/ч | 180/250/300/400/500/600/650/800 | 180/250/300/400/500/600/650/830 | 350/420/500/640/760/850/950 |
| Уровень звукового давления внутреннего блока | | дБ(A) | 21/23/26/29/32/36/38/42 | 22/23/27/30/34/36/38/42 | 25/30/33/36/41/45/47 |
| Размеры | Ш×В×Г | мм | 770×290×230 | 770×290×230 | 770×290×230 |
| Упаковка | Ш×В×Г | мм | 826×354×285 | 826×354×285 | 826×354×285 |
| Масса нетто/брутто | | кг | 10/11,5 | 10/11,5 | 10,5/12 |
| Блок наружный | | | | | |
| Уровень звукового давления наружного блока | | дБ(A) | 56 | 56 | 60 |
| Размеры | Ш×В×Г | мм | 873×555×376 | 873×555×376 | 1000×746×427 |
| Упаковка | Ш×В×Г | мм | 948×591×428 | 948×591×428 | 1077×785×480 |
| Масса нетто/брутто | | кг | 36/39 | 36/39 | 47/52 |
| Марка компрессора | | | Highly Highly GREE | | |
| Диаметр соединительных труб | Жидкостная линия | дюйм (мм) | Ø1/4 (6,35) | Ø1/4 (6,35) | Ø1/4 (6,35) |
| | Газовая линия | дюйм (мм) | Ø3/8 (9,52) | Ø3/8 (9,52) | Ø5/8 (15,89) |
| Диаметр линии отвода конденсата внутреннего блока | | мм | 17 17 17 | | |
| Максимальная длина фреонпровода | | м | 15 20 25 | | |
| Максимальный перепад высоты фреонпровода | | м | 10 10 10 | | |
| Количество хладагента | R32 | кг | 1 1 1,35 | | |
| Дозаправка хладагентом | Свыше 5 м | г/м | 16 16 40 | | |
| Кабель электропитания | | мм² | 3×1,5 3×1,5 3×2,5 | | |
| Соединительный кабель | | мм² | 4×1,5 4×1,5 4×1,5 | | |
| Автоматический выключатель | | A | 10 10 16 | | |
| Диапазон рабочих температур | Охлаждение | °C | -18... +43 | | |
| | Обогрев | °C | -30... +24 | | |

Габаритные размеры внутренних блоков



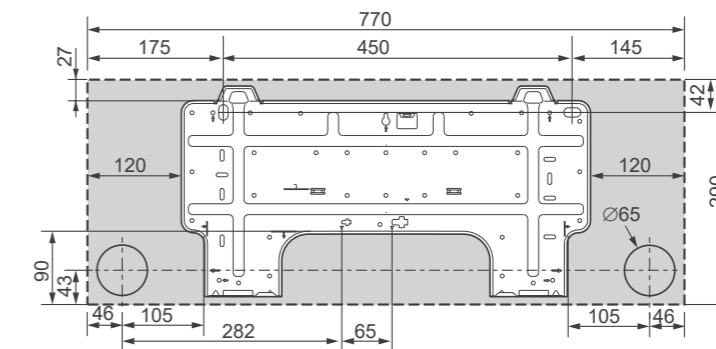
| Модель | Размеры, мм | | |
|------------|-------------|-----|-----|
| | Ш | В | Г |
| T09H-SYN/I | 770 | 290 | 230 |
| T12H-SYN/I | 770 | 290 | 230 |
| T18H-SYN/I | 770 | 290 | 230 |

Габаритные размеры наружных блоков



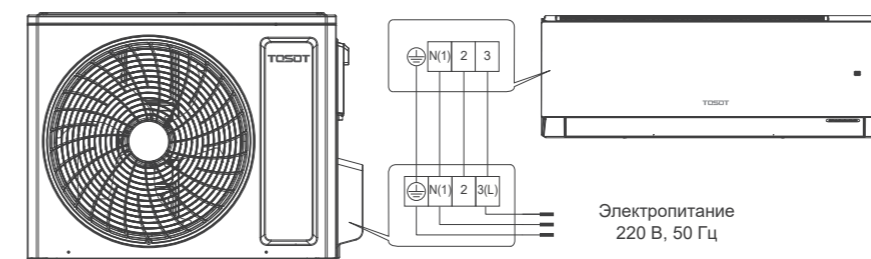
| Модель | Размеры, мм | | | | | | |
|------------|-------------|-----|-----|-----|-------|-----|-----|
| | Ш | Ш1 | В | Г | Г1 | А | Б |
| T09H-SYN/O | 873 | 805 | 555 | 376 | 316,5 | 528 | 347 |
| T12H-SYN/O | 873 | 805 | 555 | 376 | 316,5 | 528 | 347 |
| T18H-SYN/O | 1000 | 923 | 746 | 427 | 369 | 610 | 395 |

Монтажная панель



Электрическая схема подключения

T09...18H-SYN



Сплит-системы

CLIVIA DELUXE

T09...24H-SCD/I

T09...24H-SCD/O



Данные испытаний Интертек (Intertek)* показали, что кондиционер с искусственным интеллектом может экономить 10% электроэнергии в год по сравнению с обычными кондиционерами.

Он также обладает высокой адаптивностью и энергоэффективностью.



Пульт дистанционного управления YBE1F1

Непревзойденная эстетика внутреннего блока Clivia Deluxe и пульта, разработанного специально для модели, заслуживают отдельного внимания.

* Интертек Груп ПЛЦ (Intertek Group PLC)— британская компания по оказанию услуг в сфере независимой экспертизы, контроля, испытаний и сертификации.

Обучающийся кондиционер с искусственным интеллектом

При помощи специального чипа со встроенным искусственным интеллектом сплит-система самостоятельно регулирует режим кондиционирования и выбирает необходимые функции управления, создавая комфортный для человека микроклимат в помещении. Для получения информации ИИ использует показания датчиков температуры и влажности в сочетании с пользовательскими предпочтениями. Функционал модели Clivia Deluxe позволяет в полной мере раскрыть потенциал искусственного интеллекта.

- Инверторные компрессоры последнего поколения обеспечивают высокие показатели энергоэффективности до A+++ в режиме охлаждения и A++ в режиме обогрева.
- Управление с помощью встроенного вайфай-модуля делает использование Clivia Deluxe еще удобнее.
- Модели серии обладают широким диапазоном рабочих температур наружного воздуха до $-25\text{ }^{\circ}\text{C}$ в режиме обогрева, до $+50\text{ }^{\circ}\text{C}$ в режиме охлаждения.
- Обеспечить свежесть воздуха помогают системы ионной очистки воздуха и УФ обработки.

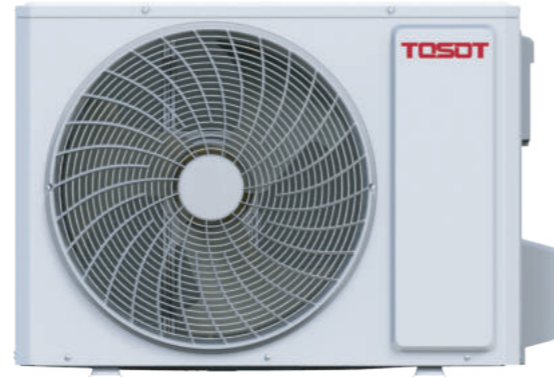
Функции и опции см. на стр. 93



Сплит-системы CLIVIA DELUXE



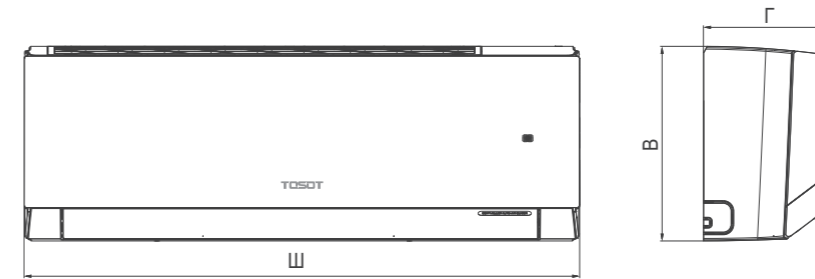
T09...24H-SCD/I
T09...24H-SCD/O



Технические характеристики

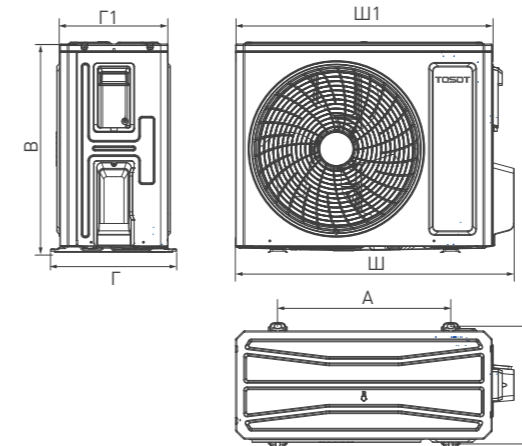
| Сплит-система | | | T09H-SCD/I/ T09H-SCD/O | T12H-SCD/I/ T12H-SCD/O | T18H-SCD/I/ T18H-SCD/O | T24H-SCD/I/ T24H-SCD/O | | |
|--|------------------|-----------|-------------------------------------|-------------------------------------|-------------------------------------|--------------------------------------|--------------------------------------|--------------|
| Производительность | Охлаждение | кВт | 2,70 (0,80–3,80) | 3,51 (0,90–4,40) | 5,30 (0,85–6,30) | 7,10 (1,80–7,80) | | |
| | Обогрев | кВт | 3,00 (0,90–4,25) | 3,81 (0,90–4,70) | 5,35 (1,05–7,00) | 7,30 (1,50–9,40) | | |
| Коэффициент энергоэффективности в режиме охлаждения (EER) / обогрева (COP) (класс) | | | 4,03 (A)/4,41 (A) | 3,55 (A)/3,90 (A) | 3,35 (A)/3,84 (A) | 3,51 (A)/3,90 (A) | | |
| Сезонный коэффициент энергоэффективности охлаждения (SEER) / обогрева (SCOP) (класс) | | | 8,5 (A+++)/4,6 (A++) | 7,2 (A++)/4,1 (A+) | 7,3 (A++)/4,2 (A+) | 7 (A++)/4,3 (A+) | | |
| Характеристики электрической цепи | | | ф/В/Гц 1/220/50 (к наружному блоку) | | | | | |
| Потребляемая мощность | Охлаждение | кВт | 0,670 (0,100–1,300) | 0,989 (0,220–1,400) | 1,582 (0,100–2,300) | 2,030 (0,450–2,900) | | |
| | Обогрев | кВт | 0,680 (0,150–1,400) | 0,977 (0,220–1,650) | 1,393 (0,240–2,350) | 1,870 (0,350–3,500) | | |
| Рабочий ток | Охлаждение | A | 3,10 | 4,43 | 7,20 | 9,00 | | |
| | Обогрев | A | 3,20 | 4,38 | 6,30 | 9,30 | | |
| Максимальный рабочий ток | | | A | 6,20 | 7,40 | 10,50 | | |
| Блок внутренний | | | | | | | | |
| Расход воздуха внутреннего блока | | | м³/ч | 180/390/420/440/470/ 540/570/610 | 220/390/420/450/490/ 560/620/680 | 280/400/450/520/580/ 760/850/1000 | 280/400/450/520/580/ 760/850/1000 | |
| Уровень звукового давления внутреннего блока | | | дБ(A) | 19/22/23/26/31/34/37/38 | 19/25/27/30/33/36/38/41 | 23/26/29/34/37/40/42/45 | 27/33/36/38/40/41/44/48 | |
| Размеры | | | Ш×В×Г | мм | 837×293×200 | 993×311×222 | 993×311×222 | |
| Упаковка | | | Ш×В×Г | мм | 891×357×261 | 1050×377×288 | 1050×377×288 | |
| Масса нетто/брутто | | | кг | 9,5/11,5 | 9,5/11,5 | 12,5/15 | 13/15,5 | |
| Блок наружный | | | | | | | | |
| Уровень звукового давления наружного блока | | | дБ(A) | 50 | 52 | 56 | 59 | |
| Размеры | | | Ш×В×Г | мм | 732×555×330 | 732×555×330 | 802×555×350 | 958×660×402 |
| Упаковка | | | Ш×В×Г | мм | 791×590×373 | 791×590×373 | 869×594×395 | 1029×715×453 |
| Масса нетто/брутто | | | кг | 25,0/27,5 | 25,5/28,0 | 31,5/34,0 | 45/49,5 | |
| Марка компрессора | | | | GREE | GREE | GREE | GREE | |
| Диаметр соединительных труб | Жидкостная линия | дюйм (мм) | Ø1/4 (6,35) | Ø1/4 (6,35) | Ø1/4 (6,35) | Ø1/4 (6,35) | | |
| | Газовая линия | дюйм (мм) | Ø3/8 (9,52) | Ø3/8 (9,52) | Ø1/2 (12,70) | Ø5/8 (15,89) | | |
| Диаметр линии отвода конденсата внутреннего блока | | | мм | 17 | 17 | 17 | 17 | |
| Максимальная длина фреонпровода | | | м | 15 | 15 | 25 | 25 | |
| Максимальный перепад высоты фреонпровода | | | м | 10 | 10 | 10 | 10 | |
| Количество хладагента | | | R32 | кг | 0,53 | 0,57 | 0,85 | 1,40 |
| Дозаправка хладагентом | | | Свыше 5 м | г/м | 16 | 16 | 16 | 40 |
| Кабель электропитания | | | | мм² | 3×1,5 | 3×1,5 | 3×2,5 | 3×2,5 |
| Соединительный кабель | | | | мм² | 4×1,5 | 4×1,5 | 4×1,5 | 4×1,5 |
| Автоматический выключатель | | | | A | 10 | 10 | 16 | 25 |
| Диапазон рабочих температур | Охлаждение | °C | -15... +50 | | | | | |
| | Обогрев | °C | -25... +30 | | | | | |

Габаритные размеры внутренних блоков



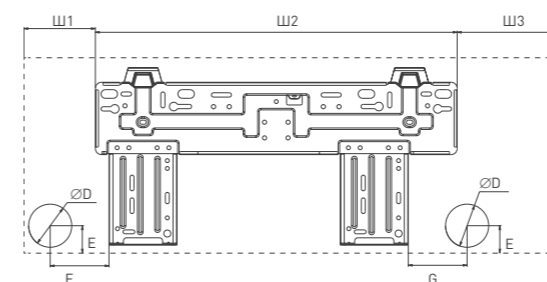
| Модель | Размеры, мм | | |
|------------|-------------|-----|-----|
| | Ш | В | Г |
| T09H-SCD/I | 837 | 293 | 200 |
| T12H-SCD/I | 837 | 293 | 200 |
| T18H-SCD/I | 993 | 311 | 222 |
| T24H-SCD/I | 993 | 311 | 222 |

Габаритные размеры наружных блоков



| Модель | Размеры, мм | | | | | | |
|------------|-------------|-----|-----|-----|-----|-----|-----|
| | Ш | Ш1 | В | Г | Г1 | А | Б |
| T09H-SCD/O | 732 | 675 | 555 | 330 | 285 | 455 | 310 |
| T12H-SCD/O | 732 | 675 | 555 | 330 | 285 | 455 | 310 |
| T18H-SCD/O | 802 | 745 | 555 | 350 | 300 | 512 | 332 |
| T24H-SCD/O | 958 | 889 | 660 | 402 | 340 | 570 | 371 |

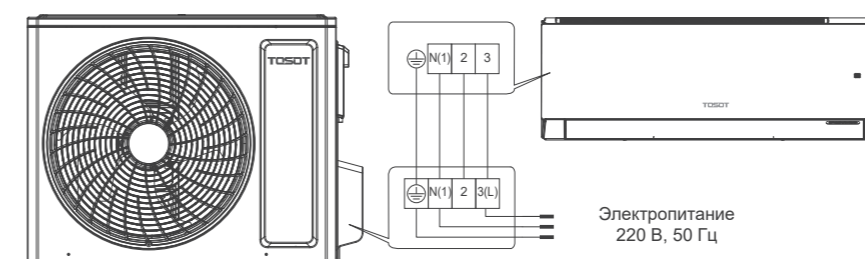
Монтажная панель



| Модель | Размеры, мм | | | | | | |
|------------|-------------|-------|-------|----|----|-----|-----|
| | Ш1 | Ш2 | Ш3 | D | E | F | G |
| T09H-SCD/I | 119 | 542 | 176 | 55 | 43 | 116 | 155 |
| T12H-SCD/I | 119 | 542 | 176 | 55 | 43 | 116 | 155 |
| T18H-SCD/I | 128 | 707,5 | 157,5 | 55 | 40 | 178 | 89 |
| T24H-SCD/I | 128 | 707,5 | 157,5 | 55 | 40 | 178 | 89 |

Электрическая схема подключения

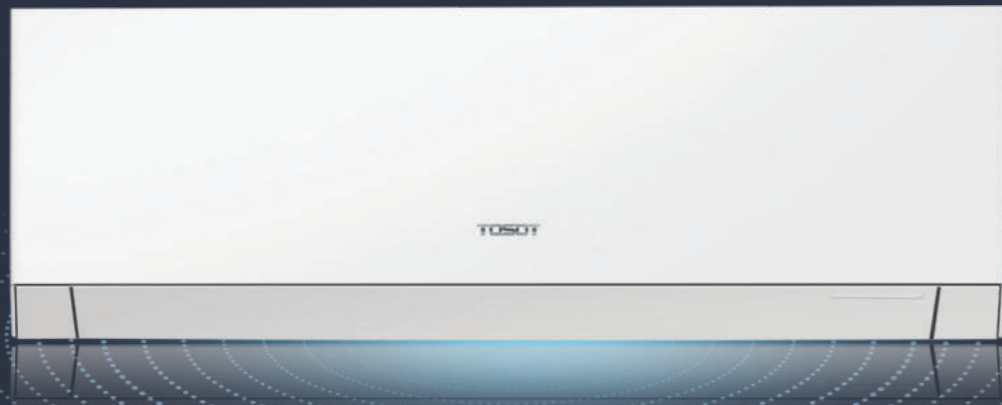
T09...24H-SCD



Сплит-системы

CLIVIA

T09...24H-SCW/I
T09...24H-SCW/O



Яркость дисплея регулируется в зависимости от освещения.

TOSOT Clivia имеет встроенный датчик освещенности, который автоматически определяет изменение освещенности в окружающей среде устройства.

Он автоматически увеличивает свет днем, чтобы его было хорошо видно, и уменьшает его ночью, чтобы не раздражать глаза.



Пульт дистанционного управления YBE1F

Удобный пульт, специально разработанный под расширенный функционал TOSOT Clivia. Дизайн пульта управления соответствует дизайну внутреннего блока.

Премиальный кондиционер с расширенным функционалом и управлением по вайфаю

Настенные инверторные сплит-системы Clivia — это премиальное решение для ценителей комфорта.

Обладают высокой энергоэффективностью, выдающимися техническими характеристиками и широким набором функций.

Отличительные особенности серии Clivia:

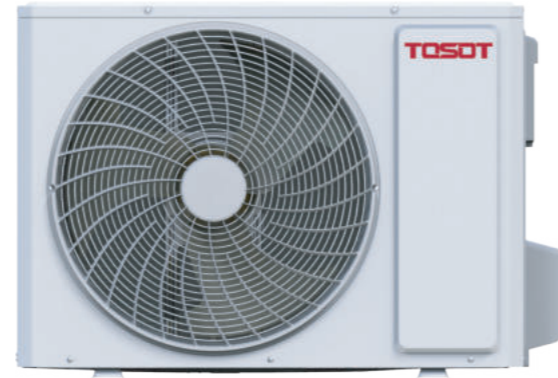
- Бесшумный режим работы — до 19 дБ, что практически не воспринимается ухом человека.
- 8 скоростей вентилятора внутреннего блока.
- Управление с помощью нового пульта с премиальным дизайном или встроенного вайфай-контроллера.
- Двойная стерилизация воздуха — генератор холодной плазмы и УФ-излучение очищают воздух от пыли и вредоносных микроорганизмов.
- Контроль влажности воздуха — сохранение влажности за счет регулирования процесса конденсации, точный контроль режима осушения.
- Работа в режиме обогрева при температуре наружного воздуха до -25°C благодаря подогреву компрессора и поддона наружного блока.

Функции и опции см. на стр. 93





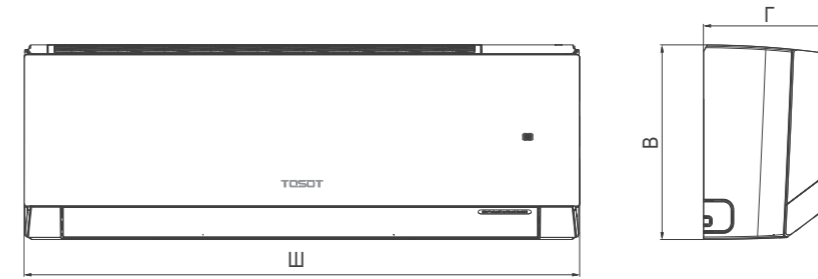
T09...24H-SCW/I
T09...24H-SCW/O



Технические характеристики

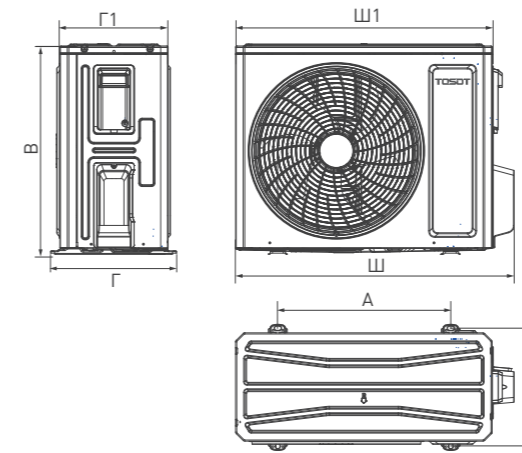
| Сплит-система | | | T09H-SCW/I/ T09H-SCW/O | T12H-SCW/I/ T12H-SCW/O | T18H-SCW/I/ T18H-SCW/O | T24H-SCW/I/ T24H-SCW/O |
|--|------------------|-----------|-------------------------------------|-------------------------------------|--------------------------------------|--------------------------------------|
| Производительность | Охлаждение | кВт | 2,70 (0,80–3,80) | 3,51 (0,90–4,40) | 5,30 (0,85–6,30) | 7,10 (1,80–7,80) |
| | Обогрев | кВт | 3,00 (0,90–4,25) | 3,81 (0,90–4,70) | 5,35 (1,05–7,00) | 7,30 (1,50–9,40) |
| Коэффициент энергоэффективности в режиме охлаждения (EER) / обогрева (COP) (класс) | | | 4,03 (A)/4,41 (A) | 3,55 (A)/3,90 (A) | 3,35 (A)/3,84 (A) | 3,51 (A)/3,90 (A) |
| Сезонный коэффициент энергоэффективности охлаждения (SEER) / обогрева (SCOP) (класс) | | | 8,5 (A+++)/4,6 (A++) | 7,2 (A++)/4,1 (A+) | 7,3 (A++)/4,2 (A+) | 7,0 (A++)/4,3 (A+) |
| Характеристики электрической цепи | | ф/В/Гц | 1/220/50 (к наружному блоку) | | | |
| Потребляемая мощность | Охлаждение | кВт | 0,670 (0,100–1,300) | 0,989 (0,220–1,400) | 1,582 (0,100–2,300) | 2,030 (0,450–2,900) |
| | Обогрев | кВт | 0,680 (0,150–1,400) | 0,977 (0,220–1,650) | 1,393 (0,240–2,350) | 1,870 (0,350–3,500) |
| Рабочий ток | Охлаждение | A | 3,10 | 4,43 | 7,20 | 9,00 |
| | Обогрев | A | 3,20 | 4,38 | 6,30 | 9,30 |
| Максимальный рабочий ток | | A | 6,20 | 7,40 | 10,50 | 14,00 |
| Блок внутренний | | | | | | |
| Расход воздуха внутреннего блока | | м³/ч | 180/390/420/440/470/ 540/570/610 | 220/390/420/450/490/ 560/620/680 | 280/400/450/520/580/ 760/850/1000 | 280/400/450/520/580/ 760/850/1000 |
| Уровень звукового давления внутреннего блока | | дБ(A) | 19/22/23/26/31/34/37/38 | 19/25/27/30/33/36/38/41 | 23/26/29/34/37/40/42/45 | 27/33/36/38/40/41/44/48 |
| Размеры | Ш×В×Г | мм | 837×293×200 | 837×293×200 | 993×311×222 | 993×311×222 |
| Упаковка | Ш×В×Г | мм | 891×357×261 | 891×357×261 | 1050×377×288 | 1050×377×288 |
| Масса нетто/брутто | | кг | 9,5/11,5 | 9,5/11,5 | 12,5/15,0 | 13,0/15,5 |
| Блок наружный | | | | | | |
| Уровень звукового давления наружного блока | | дБ(A) | 50 | 52 | 56 | 59 |
| Размеры | Ш×В×Г | мм | 732×555×330 | 732×555×330 | 802×555×350 | 958×660×402 |
| Упаковка | Ш×В×Г | мм | 791×590×373 | 791×590×373 | 869×594×395 | 1029×715×453 |
| Масса нетто/брутто | | кг | 25,0/27,5 | 25,5/28,0 | 31,5/34,0 | 45,0/49,5 |
| Марка компрессора | | | GREE | GREE | GREE | GREE |
| Диаметр соединительных труб | Жидкостная линия | дюйм (мм) | Ø1/4 (6,35) | Ø1/4 (6,35) | Ø1/4 (6,35) | Ø1/4 (6,35) |
| | Газовая линия | дюйм (мм) | Ø3/8 (9,52) | Ø3/8 (9,52) | Ø1/2 (12,70) | Ø5/8 (15,89) |
| Диаметр линии отвода конденсата внутреннего блока | | мм | 17 | 17 | 17 | 17 |
| Максимальная длина фреонпровода | | м | 15 | 15 | 25 | 25 |
| Максимальный перепад высоты фреонпровода | | м | 10 | 10 | 10 | 10 |
| Количество хладагента | | R32 | 0,53 | 0,57 | 0,85 | 1,40 |
| Дозаправка хладагентом | | Свыше 5 м | г/м | 16 | 16 | 40 |
| Кабель электропитания | | | мм² | 3×1,5 | 3×2,5 | 3×2,5 |
| Соединительный кабель | | | мм² | 4×1,5 | 4×1,5 | 4×1,5 |
| Автоматический выключатель | | A | 10 | 10 | 16 | 25 |
| Диапазон рабочих температур | Охлаждение | °C | -15... +50 | | | |
| | Обогрев | °C | -25... +30 | | | |

Габаритные размеры внутренних блоков



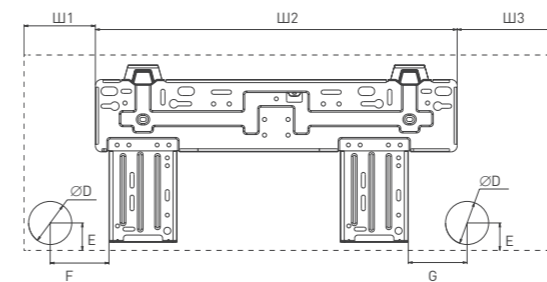
| Модель | Размеры, мм | | |
|------------|-------------|-----|-----|
| | Ш | В | Г |
| T09H-SCW/I | 837 | 293 | 200 |
| T12H-SCW/I | 837 | 293 | 200 |
| T18H-SCW/I | 993 | 311 | 222 |
| T24H-SCW/I | 993 | 311 | 222 |

Габаритные размеры наружных блоков



| Модель | Размеры, мм | | | | | | |
|------------|-------------|-----|-----|-----|-----|-----|-----|
| | Ш | Ш1 | В | Г | Г1 | А | Б |
| T09H-SCW/O | 732 | 675 | 555 | 330 | 285 | 455 | 310 |
| T12H-SCW/O | 732 | 675 | 555 | 330 | 285 | 455 | 310 |
| T18H-SCW/O | 802 | 745 | 555 | 350 | 300 | 512 | 332 |
| T24H-SCW/O | 958 | 889 | 660 | 402 | 340 | 570 | 371 |

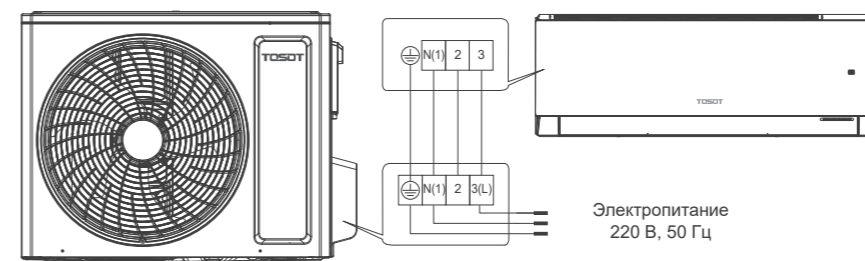
Монтажная панель



| Модель | Размеры, мм | | | | | | |
|------------|-------------|-------|-------|----|----|-----|-----|
| | Ш1 | Ш2 | Ш3 | D | E | F | G |
| T09H-SCW/I | 119 | 542 | 176 | 55 | 43 | 116 | 155 |
| T12H-SCW/I | 119 | 542 | 176 | 55 | 43 | 116 | 155 |
| T18H-SCW/I | 128 | 707,5 | 157,5 | 55 | 40 | 178 | 89 |
| T24H-SCW/I | 128 | 707,5 | 157,5 | 55 | 40 | 178 | 89 |

Электрическая схема подключения

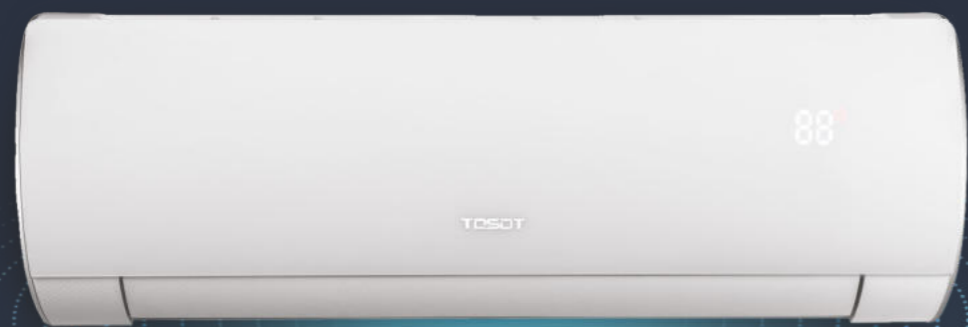
T09...24H-SCW



Сплит-системы

LYRA X

T09...24H-SLyW/I
T09...24H-SLyW/O



Новые улучшенные технические характеристики и расширенный функционал в сочетании с привлекательным дизайном делают Lyra X оптимальным решением для любых жилых и нежилых помещений.



Пульт дистанционного управления YAP1F7

Инверторные сплит-системы серии Lyra X – это следующее поколение модели серии Lyra

Инженеры компании ГРИ ЭЛЕКТРИК ЭПЛАЕНСЗ (GREE ELECTRIC APPLIANCES) кардинально улучшили технические характеристики этой популярной модели. Ее отличительные особенности:

- Увеличенная энергоэффективность благодаря усовершенствованной инверторной технологии.
- Семь скоростей вентилятора внутреннего блока.
- Встроенный вайфай-модуль для более удобного управления.
- Система ионной очистки воздуха.
- Управление вертикальным и горизонтальным воздушным потоком с пульта (только для 18 и 24 кВт).
- Эргономичный дизайн пульта дистанционного управления.

Функции и опции см. на стр. 93





T09...24H-SLyW/I
T09...24H-SLyW/O

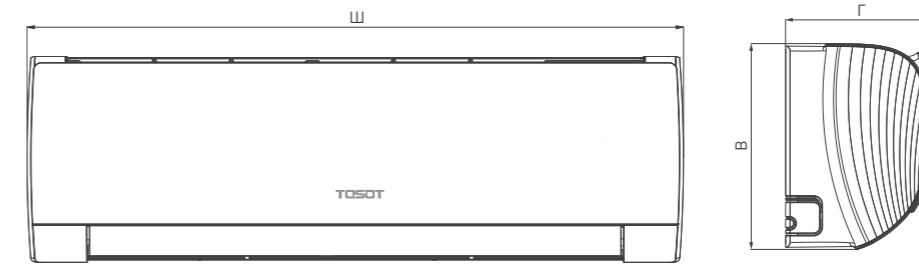


Технические характеристики

| Сплит-система | | | T09H-SLyW/I/ T09H-SLyW/O | T12H-SLyW/I/ T12H-SLyW/O | T18H-SLyW/I/ T18H-SLyW/O | T24H-SLyW/I/ T24H-SLyW/O |
|--|------------------|-----------|---------------------------------|---------------------------------|---------------------------------|-----------------------------|
| Производительность | Охлаждение | кВт | 2,50 (0,50-3,25) | 3,20 (0,90-3,60) | 4,60 (1,00-5,30) | 6,20 (1,60-6,90) |
| | Обогрев | кВт | 2,80 (0,50-3,60) | 3,40 (0,90-4,00) | 5,20 (1,00-5,65) | 6,50 (1,30-7,91) |
| Коэффициент энергоэффективности в режиме охлаждения [EER] / обогрева [COP] (класс) | | | 3,68 (A)/3,84 (A) | 3,23 (A)/3,71 (A) | 3,39 (A)/3,88 (A) | 3,50 (A)/3,95 (A) |
| Сезонный коэффициент энергоэффективности охлаждения [SEER] / обогрева [SCOP] (класс) | | | 6,6 (A++)/4,1 (A+) | 6,1 (A++)/4 (A+) | 6,4 (A++)/4 (A+) | 6,8 (A++)/4 (A+) |
| Характеристики электрической цепи | | ф/В/Гц | 1/220/50 (к наружному блоку) | | | |
| Потребляемая мощность | Охлаждение | кВт | 0,68 (0,15-1,30) | 0,99 (0,22-1,30) | 1,36 (0,42-1,80) | 1,77 (0,45-2,20) |
| | Обогрев | кВт | 0,73 (0,14-1,50) | 0,92 (0,22-1,50) | 1,34 (0,42-1,90) | 1,65 (0,45-2,20) |
| Рабочий ток | Охлаждение | А | 3,1 | 4,4 | 5,9 | 7,9 |
| | Обогрев | А | 3,2 | 4 | 5,8 | 7,3 |
| Рабочий ток максимальный | | А | 6 | 6 | 8 | 9,7 |
| Внутренний блок | | | | | | |
| Объем рециркуляции воздуха | | м³/ч | 250/270/320/390/ 430/470/500 | 280/320/350/400/ 480/520/590 | 610/650/700/740/ 780/850/910 | 650/750/950/1100 |
| Уровень звукового давления | | дБ(А) | 22/25/28/32/ 34/36/38 | 24/26/30/33/ 35/37/41 | 29/30/32/34/ 37/39/43 | 35/38/44/47 |
| Размеры | Ш×В×Г | мм | 744×256×185 | 819×256×185 | 1013×307×221 | 1081×325×248 |
| Упаковка | Ш×В×Г | мм | 788×314×249 | 863×314×249 | 1055×366×287 | 1127×397×324 |
| Масса нетто/брутто | | кг | 8,0/9,5 | 8,5/10,0 | 13,5/16,0 | 16,5/19,5 |
| Наружный блок | | | | | | |
| Уровень звукового давления | | дБ(А) | 50 | 52 | 55 | 58 |
| Размеры | Ш×В×Г | мм | 732×555×330 | 732×555×330 | 732×555×330 | 873×555×376 |
| Упаковка | Ш×В×Г | мм | 791×590×373 | 791×590×373 | 791×590×373 | 948×591×428 |
| Масса нетто/брутто | | кг | 24,0/27,0 | 25,0/27,5 | 26,5/29,0 | 36,5/39,5 |
| Марка роторного компрессора | | | GREE | GREE | GREE | GREE |
| Соединительные трубы | Газовая линия | дюйм (мм) | ∅3/8" (9,52) | ∅3/8" (9,52) | ∅3/8" (9,52) | ∅1/2" (12,7) |
| | Жидкостная линия | дюйм (мм) | ∅1/4" (6,35) | ∅1,4" (6,35) | ∅1,4" (6,35) | ∅1,4" (6,35) |
| Наружный диаметр дренажного патрубка | | мм | 17 | 17 | 17 | 17 |
| Максимальные | Перепад высот | м | 10 | 10 | 10 | 10 |
| | Длина | м | 15 | 20 | 25 | 25 |
| Заводская заправка | R32 | кг | 0,48 | 0,55 | 0,75 | 1,3 |
| Дозаправка хладагентом | Свыше 5 м | г/м | 16 | 16 | 16 | 16 |
| Кабели электрических подключений | Эл. питание | мм² | 3×1,5 | 3×1,5 | 3×2,5 | 3×2,5 |
| | Межблочный | мм² | 4×1,5 | 4×1,5 | 4×1,5 | 4×1,5 |
| Автомат токовой защиты | | | 10 | 10 | 16 | 25 |
| Диапазон рабочих температур | Охлаждение | °С | -15... +43 | | | |
| | Обогрев | °С | -15... +24 | | | |

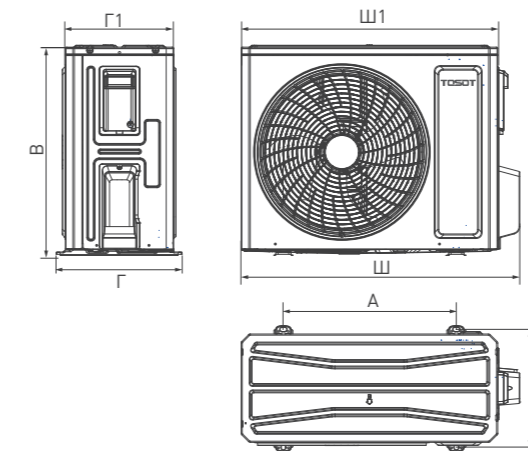
* Уровень звукового давления, указанный в спецификации, измеряется в специальном для этого помещении — акустической безэховой камере, в которой стены покрыты звукопоглощающим материалом. В реальном помещении звук от оборудования усиливается из-за многократного отражения звука от потолка, стен, мебели и др. Данный эффект приводит к росту уровня звукового давления, который зависит от типа помещения и характеристик отражающих поверхностей. Звуковое давление определено в соответствии со стандартом GB/T 7725

Габаритные размеры внутренних блоков



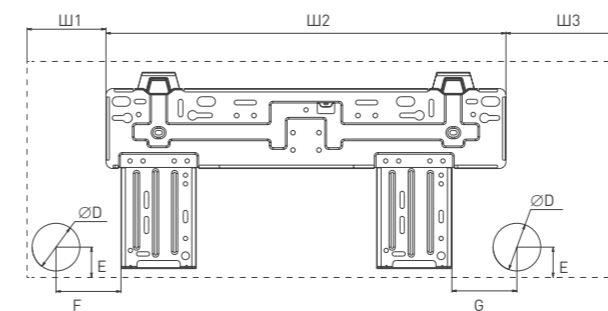
| Модель | Размеры, мм | | |
|-------------|-------------|-----|-----|
| | Ш | В | Г |
| T09H-SLyW/l | 704 | 260 | 185 |
| T12H-SLyW/l | 779 | 260 | 185 |
| T18H-SLyW/l | 982 | 311 | 221 |
| T24H-SLyW/l | 1081 | 325 | 248 |

Габаритные размеры наружных блоков



| Модель | Размеры, мм | | | | | | |
|-------------|-------------|-----|-----|-----|-----|-----|-----|
| | Ш | Ш1 | В | Г | Г1 | А | Б |
| T09H-SLyW/O | 732 | 675 | 555 | 330 | 285 | 455 | 310 |
| T12H-SLyW/O | 732 | 675 | 555 | 330 | 285 | 455 | 310 |
| T18H-SLyW/O | 732 | 675 | 555 | 330 | 285 | 455 | 310 |
| T24H-SLyW/O | 873 | 805 | 555 | 376 | 317 | 528 | 349 |

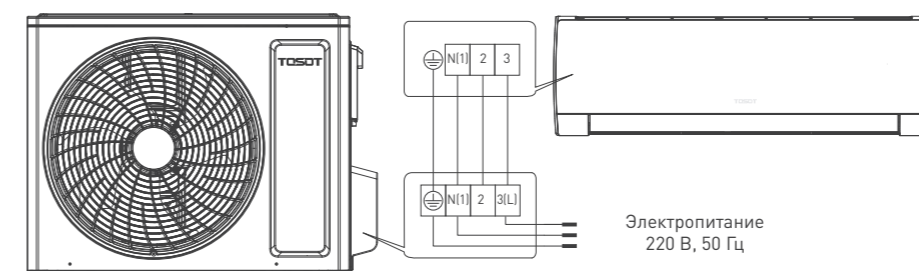
Монтажная панель



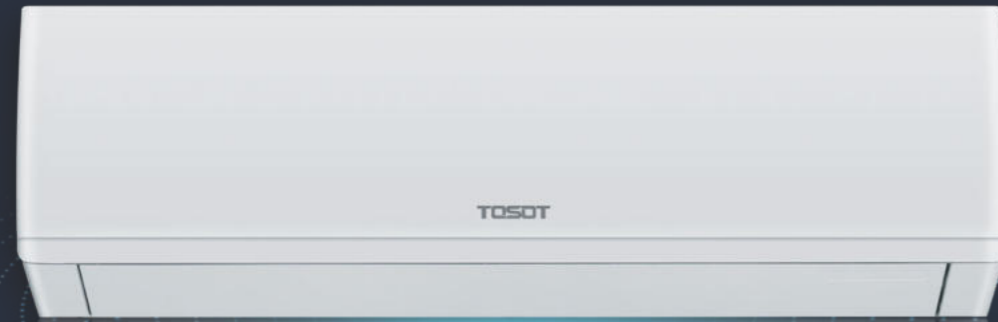
| Модель | Размеры, мм | | | | | | |
|-------------|-------------|-------|-------|----|----|-----|----|
| | Ш1 | Ш2 | Ш3 | D | E | F | G |
| T09H-SLyW/l | 93 | 462 | 149 | 55 | 42 | 75 | 75 |
| T12H-SLyW/l | 133,5 | 462 | 183,5 | 55 | 42 | 75 | 75 |
| T18H-SLyW/l | 122,5 | 707,5 | 152 | 55 | 40 | 178 | 89 |
| T24H-SLyW/l | 207 | 685 | 189 | 70 | 43 | 154 | 79 |

Электрическая схема подключения

T09...24H-SLyW



T07...18H-SNE2/I
T07...18H-SNE2/O



Привлекательный дизайн Natal Inverter отражает современные тенденции.

В выключенном состоянии внутренний блок не имеет зазоров, что предотвращает попадание в него даже мельчайших частиц пыли.

Двойные жалюзи обеспечивают комфортный воздушный поток.



Пульт дистанционного управления YAP1F7

Следуя мировым тенденциям экологичности и энергоэффективности, TOSOT представляет базовую модель – Natal Inverter

Natal Inverter — это сочетание качества, надежности и уникального дизайна популярной серии Natal с современными инверторными технологиями.

Инверторные технологии — это не только энергоэффективность: точное поддержание температуры воздуха в помещении и возможность работать в режиме повышенной производительности обеспечат новый уровень комфорта по сравнению с моделью постоянной производительности.

Отличительные особенности серии Natal Inverter:

- Новые технологии в привычном дизайне.
- Встроенный вайфай-модуль для более удобного управления.
- Объемный воздушный поток.
- Система ионной очистки воздуха.
- Умный режим ожидания.
- Режим поддержания температуры +8 °С.
- Режим локального комфорта.

Функции и опции см. на стр. 93





T07...18H-SNE2/I
T07...18H-SNE2/O

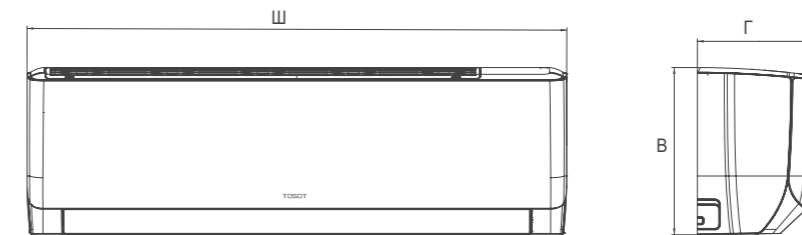


Технические характеристики

| Сплит-система | | | T07H-SNE2/I / T07H-SNE2/O | T09H-SNE2/I / T09H-SNE2/O | T12H-SNE2/I / T12H-SNE2/O | T18H-SNE2/I / T18H-SNE2/O |
|--|------------------|-----------|------------------------------|-----------------------------|-----------------------------|------------------------------|
| Производительность | Охлаждение | кВт | 2,35 (0,70–3,00) | 2,67 (0,40–3,05) | 3,52 (0,90–4,00) | 5,28 (1,00–5,60) |
| | Обогрев | кВт | 2,50 (0,80–3,15) | 2,67 (0,53–3,60) | 3,52 (0,90–4,30) | 5,40 (1,34–5,80) |
| Коэффициент энергоэффективности в режиме охлаждения (EER) / обогрева (COP) (класс) | | | 3,21 (A)/3,61 (A) | 3,21 (A)/3,61 (A) | 3,21 (A)/3,70 (A) | 3,21 (A)/3,70 (A) |
| Характеристики электрической цепи | | ф/В/Гц | 1/220/50 (к наружному блоку) | | | |
| Потребляемая мощность | Охлаждение | кВт | 0,731 (0,240–1,450) | 0,830 (0,200–1,050) | 1,095 (0,220–1,500) | 1,643 (0,240–2,100) |
| | Обогрев | кВт | 0,693 (0,240–1,680) | 0,738 (0,200–1,250) | 0,950 (0,220–1,500) | 1,459 (0,240–2,100) |
| Рабочий ток | Охлаждение | А | 3,50 | 3,66 | 5,30 | 7,50 |
| | Обогрев | А | 3,50 | 3,30 | 4,80 | 6,70 |
| Максимальный рабочий ток | | А | 7,50 | 7,00 | 7,60 | 10,50 |
| Блок внутренний | | | | | | |
| Объем рециркуляции воздуха | | м³/ч | 250/290/310/420/450/470/520 | 250/290/310/420/450/470/520 | 280/320/350/400/480/520/590 | 450/520/580/650/760/850/1000 |
| Уровень звукового давления* | | дБ(А) | 23/24/28/32/34/37/39 | 24/25/29/33/35/38/40 | 24/26/30/33/35/37/41 | 24/30/32/35/37/40/44 |
| Размеры | Ш×В×Г | мм | 704×260×185 | 704×260×185 | 779×260×185 | 982×311×221 |
| Упаковка | Ш×В×Г | мм | 753×332×258 | 753×332×258 | 828×332×258 | 1044×385×297 |
| Масса нетто/брутто | | кг | 7,30/8,60 | 7,50/8,80 | 8,20/9,60 | 12,50/14,60 |
| Блок наружный | | | | | | |
| Уровень звукового давления* | | дБ(А) | 50 | 51 | 52 | 57 |
| Размеры | Ш×В×Г | мм | 710×450×293 | 710×450×293 | 732×555×330 | 802×555×350 |
| Упаковка | Ш×В×Г | мм | 764×525×330 | 764×615×376 | 794×590×373 | 872×620×398 |
| Масса нетто/брутто | | кг | 19,50/21,50 | 19,70/21,70 | 24,00/26,50 | 27,00/29,50 |
| Марка компрессора | | | GREE | GREE | GREE | GREE |
| Диаметр соединительных труб | Жидкостная линия | дюйм (мм) | Ø1/4 (6,35) | Ø1/4 (6,35) | Ø1/4 (6,35) | Ø1/4 (6,35) |
| | Газовая линия | дюйм (мм) | Ø3/8 (9,52) | Ø3/8 (9,52) | Ø3/8 (9,52) | Ø3/8 (9,52) |
| Наружный диаметр дренажного патрубка | | мм | 17 | 17 | 17 | 17 |
| Максимальные | Перепад высот | м | 10 | 10 | 10 | 10 |
| | Длина | м | 15 | 15 | 20 | 25 |
| Заводская заправка | | кг | 0,42 | 0,45 | 0,50 | 0,80 |
| Дозаправка хладагентом | | Свыше 5 м | г/м | 16 | 16 | 16 |
| Кабели электрических подключений | Эл. питание | мм² | 3×1,5 | 3×1,5 | 3×1,5 | 3×2,5 |
| | Межблочный | мм² | 4×1,5 | 4×1,5 | 4×1,5 | 4×1,5 |
| Автомат токовой защиты | | А | 10 | 10 | 10 | 16 |
| Диапазон рабочих температур | Охлаждение | мм | -15...+43 | -15...+43 | -15...+43 | -15...+43 |
| | Обогрев | мм | -15...+24 | -15...+24 | -15...+24 | -15...+24 |

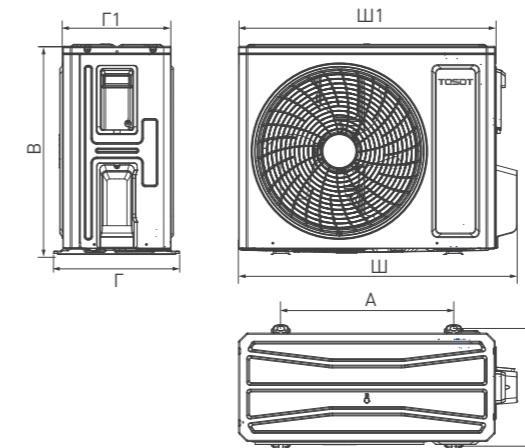
* Уровень звукового давления, указанный в спецификации, измеряется в специальном помещении — акустической безэховой камере, в которой стены покрыты звукопоглощающим материалом. В реальном помещении звук от оборудования усиливается из-за многократного отражения звука от потолка, стен, мебели и др. Данный эффект приводит к росту уровня звукового давления, который зависит от типа помещения и характеристик отражающих поверхностей. Звуковое давление определено в соответствии стандартам GB/T 7725.

Габаритные размеры внутренних блоков



| Модель | Размеры, мм | | |
|-------------|-------------|-----|-----|
| | Ш | В | Г |
| T07H-SNE2/I | 704 | 260 | 185 |
| T09H-SNE2/I | 704 | 260 | 185 |
| T12H-SNE2/I | 779 | 260 | 185 |
| T18H-SNE2/I | 982 | 311 | 221 |

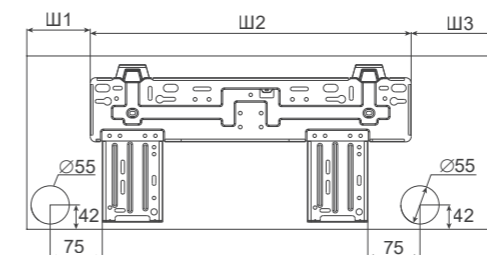
Габаритные размеры наружных блоков



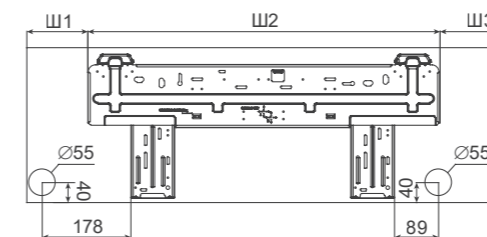
| Модель | Размеры, мм | | | | | | |
|-------------|-------------|-----|-----|-----|-----|-----|-----|
| | Ш | Ш1 | В | Г | Г1 | А | Б |
| T07H-SNE2/O | 710 | 650 | 450 | 293 | 244 | 430 | 271 |
| T09H-SNE2/O | 710 | 650 | 450 | 293 | 244 | 430 | 271 |
| T12H-SNE2/O | 732 | 675 | 555 | 330 | 285 | 455 | 310 |
| T18H-SNE2/O | 802 | 745 | 555 | 350 | 300 | 512 | 332 |

Монтажная панель

T07H-SNE2/I, T09H-SNE2/I, T12H-SNE2/I,



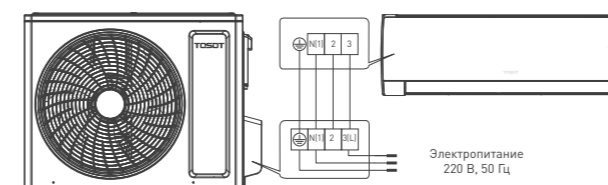
T018H-SNE2/I



| Модель | Размеры, мм | | | | | | |
|-------------|-------------|-----|-----|-------|-------|-------|----|
| | Ш | В | Г | Ш1 | Ш2 | Ш3 | F2 |
| T07H-SNE2/I | 704 | 260 | 185 | 93 | 462 | 149 | 75 |
| T09H-SNE2/I | 704 | 260 | 185 | 93 | 462 | 149 | 75 |
| T12H-SNE2/I | 779 | 260 | 185 | 133,5 | 462 | 183,5 | 75 |
| T18H-SNE2/I | 982 | 311 | 221 | 122,5 | 707,5 | 152 | 89 |

Электрическая схема подключения

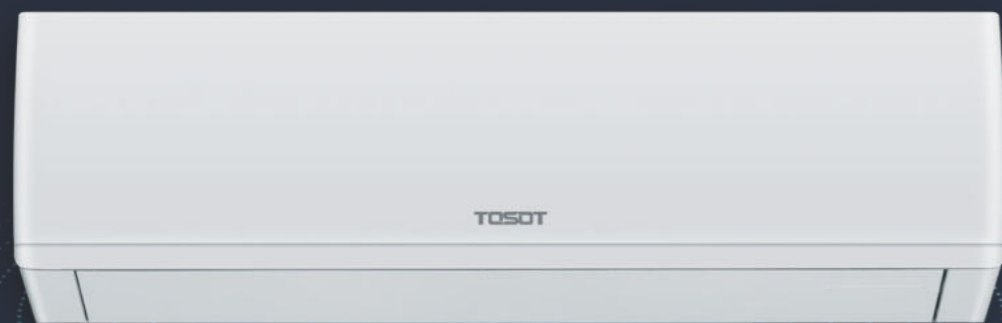
T07...18H-SNE2



Сплит-системы

NATAL

T07...28H-SnN2/1
T07...28H-SnN2/0



Отличительной особенностью кондиционеров Natal являются двойные жалюзи, которые обеспечивают более комфортный воздушный поток.

Благодаря обновленной конструкции внутреннего блока Natal, уровень шума снижен до 25 дБ.

За счет улучшенной конструкции вентилятора увеличен расход воздуха.



Пульт дистанционного управления YAA1FB

Надежность, проверенная тысячами пользователей

Natal задает стандарт современного кондиционера постоянной производительности, предлагая пользователю все необходимые технологии для управления климатом.

Двойные горизонтальные жалюзи обеспечивают более комфортный воздушный поток, не позволяя холодному воздуху попадать на людей, находящихся под внутренним блоком.

Удобное расположение фильтров в верхней части внутреннего блока позволяет с легкостью производить очистку.

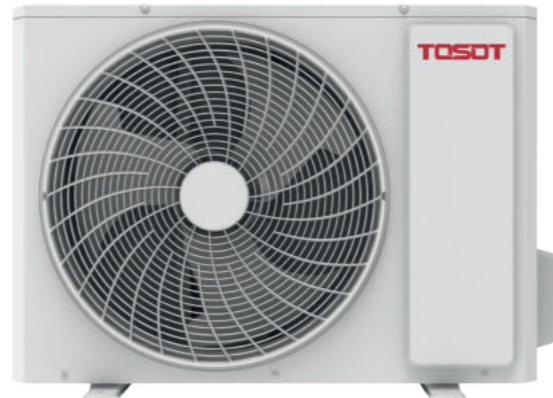
В кондиционере используется оригинальный компрессор производства ГРИ ЭЛЕКТРИК ЭПЛАЕНСЭЗ (GREE ELECTRIC APPLIANCES).

Функции и опции см. на стр. 93





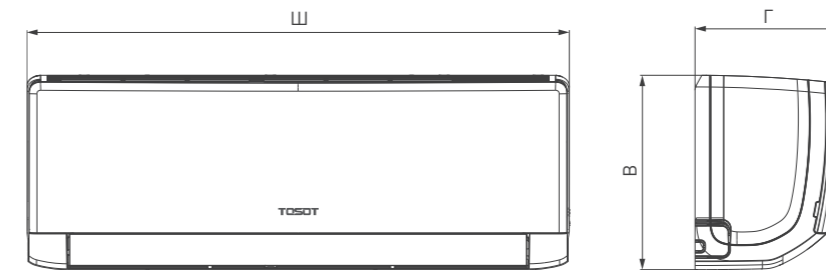
T07...28H-SnN2/I
T07...28H-SnN2/O



Технические характеристики

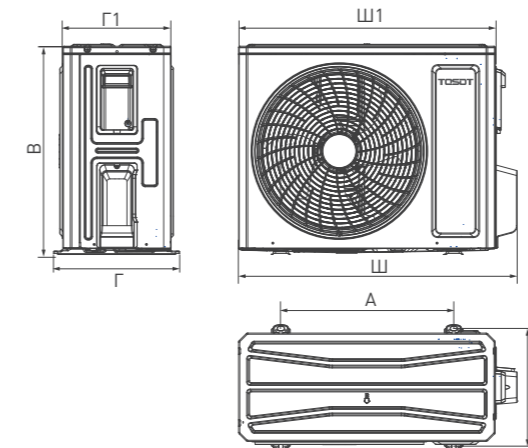
| Сплит-система | | | T07H-SnN2/I/ T07H-SnN2/O | T09H-SnN2/I/ T09H-SnN2/O | T12H-SnN2/I/ T12H-SnN2/O | T18H-SnN2/I/ T18H-SnN2/O | T24H-SnN2/I/ T24H-SnN2/O | T28H-SnN2/I/ T28H-SnN2/O |
|--|------------------|-----------|--------------------------------|-----------------------------|-----------------------------|-----------------------------|-----------------------------|-----------------------------|
| Производительность | Охлаждение | кВт | 2,25 | 2,55 | 3,25 | 4,80 | 6,16 | 8,50 |
| | Обогрев | кВт | 2,30 | 2,65 | 3,40 | 5,16 | 6,70 | 8,90 |
| Коэффициент энергоэффективности в режиме охлаждения (EER) / обогрева (COP) [класс] | | | 3,21 (A)/3,61 (A) | 3,21 (A)/3,61 (A) | 3,22 (A)/3,61 (A) | 3,25 (A)/3,61 (A) | 3,21 (A)/3,61 (A) | 3,25 (A)/3,61 (A) |
| Характеристики электрической цепи | | | 1/220/50 (к внутреннему блоку) | | | | | |
| Потребляемая мощность | Охлаждение | кВт | 0,700 | 0,794 | 1,009 | 1,477 | 1,917 | 2,615 |
| | Обогрев | кВт | 0,637 | 0,734 | 0,942 | 1,428 | 1,856 | 2,465 |
| Рабочий ток | Охлаждение | А | 3,50 | 3,70 | 4,80 | 6,60 | 8,89 | 12,00 |
| | Обогрев | А | 3,10 | 3,40 | 4,60 | 6,40 | 8,07 | 11,50 |
| Максимальный рабочий ток | | | А | 4,70 | 5,80 | 7,00 | 11,63 | 14,00 |
| Блок внутренний | | | | | | | | |
| Расход воздуха внутреннего блока | | м³/ч | 290/420/ 470/520 | 290/420/ 470/520 | 320/400/ 520/590 | 370/480/ 590/650 | 590/690/ 840/950 | 820/980/ 1100/1250 |
| Уровень звукового давления внутреннего блока | | дБ(А) | 25/31/37/40 | 25/31/37/40 | 30/34/37/40 | 34/36/40/41 | 35/38/42/44 | 37/40/45/48 |
| Размеры | | Ш×В×Г | 704×260×185 | 704×260×185 | 779×260×185 | 825×293×196 | 982×311×221 | 1075×333×246 |
| Упаковка | | Ш×В×Г | 748×316×247 | 748×316×247 | 823×316×247 | 870×349×257 | 1039×377×287 | 1128×406×323 |
| Масса нетто/брутто | | кг | 7,5/8,7 | 7,5/8,7 | 8,5/10,0 | 10,3/11,9 | 13,7/16,0 | 17,0/20,0 |
| Блок наружный | | | | | | | | |
| Уровень звукового давления наружного блока | | дБ(А) | 49 | 49 | 52 | 53 | 56 | 60 |
| Размеры | | Ш×В×Г | 710×450×293 | 710×450×293 | 732×555×330 | 802×555×350 | 873×555×376 | 958×660×402 |
| Упаковка | | Ш×В×Г | 761×500×327 | 761×500×327 | 791×590×373 | 869×594×395 | 948×591×428 | 1029×453×715 |
| Масса нетто/брутто | | кг | 22,3/24,3 | 24,7/26,7 | 28,0/30,5 | 38,5/41,0 | 43,0/46,0 | 57,0/61,5 |
| Марка компрессора | | | GREE | GREE | GREE | GREE | GREE | GREE |
| Диаметр соединительных труб | Жидкостная линия | дюйм (мм) | Ø1/4 (6,35) | Ø1/4 (6,35) | Ø1/4 (6,35) | Ø1/4 (6,35) | Ø1/4 (6,35) | Ø1/4 (6,35) |
| | Газовая линия | дюйм (мм) | Ø3/8 (9,52) | Ø3/8 (9,52) | Ø1/2 (12,70) | Ø1/2 (12,70) | Ø1/2 (12,70) | Ø5/8 (15,89) |
| Диаметр линии отвода конденсата внутреннего блока | | мм | 17 | 17 | 17 | 17 | 17 | 17 |
| Максимальная длина фреонпровода | | м | 15 | 15 | 20 | 25 | 25 | 30 |
| Максимальный перепад высоты фреонпровода | | м | 10 | 10 | 10 | 10 | 10 | 10 |
| Тип хладагента | | | R410A | R410A | R410A | R410A | R410A | R410A |
| Количество хладагента | | кг | 0,55 | 0,56 | 0,73 | 1,00 | 1,28 | 1,90 |
| Дозаправка хладагентом | | Свыше 5 м | г/м | 20 | 20 | 20 | 20 | 50 |
| Кабель электропитания | | мм² | 3×1,5 | 3×1,5 | 3×1,5 | 3×2,5 | 3×2,5 | 3×2,5 |
| Соединительный кабель | | мм² | 5×1,5 | 5×1,5 | 5×1,5 | 5×2,5 | 6×2,5 | 6×2,5 |
| Автоматический выключатель | | А | 10 | 10 | 16 | 25 | 32 | 32 |
| Диапазон рабочих температур | Охлаждение | °С | +18... +43 | | | | | |
| | Обогрев | °С | -15... +24 | | | | | |

Габаритные размеры внутренних блоков



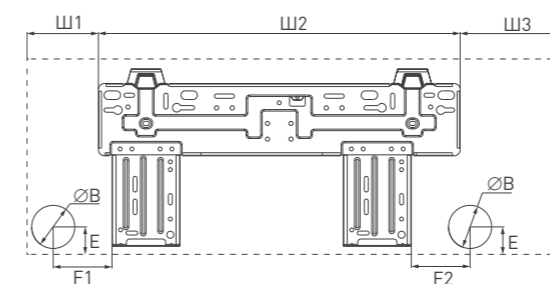
| Модель | Размеры, мм | | |
|-------------|-------------|-----|-----|
| | Ш | В | Г |
| T07H-SnN2/I | 704 | 260 | 185 |
| T09H-SnN2/I | 704 | 260 | 185 |
| T12H-SnN2/I | 779 | 260 | 185 |
| T18H-SnN2/I | 825 | 293 | 196 |
| T24H-SnN2/I | 982 | 311 | 221 |
| T28H-SnN2/I | 1075 | 333 | 246 |

Габаритные размеры наружных блоков



| Модель | Размеры, мм | | | | | | |
|-------------|-------------|-------|-----|-----|-------|-----|-------|
| | Ш | Ш1 | В | Г | Г1 | А | Б |
| T07H-SnN2/O | 710 | 650 | 450 | 293 | 244 | 430 | 271 |
| T09H-SnN2/O | 710 | 650 | 450 | 293 | 244 | 430 | 271 |
| T12H-SnN2/O | 732 | 675 | 555 | 330 | 285 | 455 | 310 |
| T18H-SnN2/O | 802 | 745 | 555 | 350 | 300 | 512 | 332 |
| T24H-SnN2/O | 873 | 805 | 555 | 376 | 316,5 | 528 | 348,6 |
| T28H-SnN2/O | 958 | 889,2 | 660 | 402 | 340 | 570 | 371,1 |

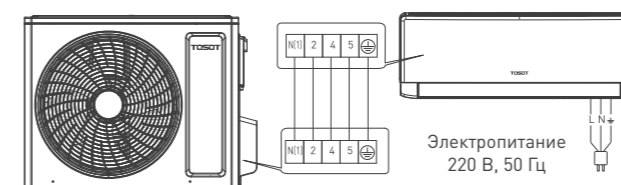
Монтажная панель



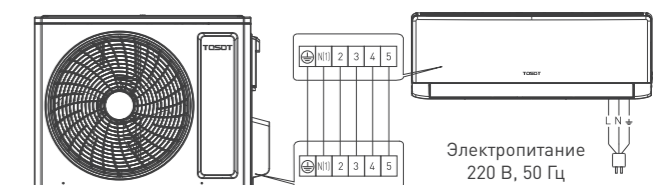
| Модель | Размеры, мм | | | | | | |
|-------------|-------------|-------|-------|----|----|-----|-----|
| | Ш1 | Ш2 | Ш3 | В | Е | F1 | F2 |
| T07H-SnN2/I | 93 | 462 | 149 | 55 | 42 | 75 | 75 |
| T09H-SnN2/I | 93 | 462 | 149 | 55 | 42 | 75 | 75 |
| T12H-SnN2/I | 133,5 | 462 | 183,5 | 55 | 42 | 75 | 75 |
| T18H-SnN2/I | 113 | 542 | 170 | 55 | 43 | 116 | 155 |
| T24H-SnN2/I | 122,5 | 707,5 | 152 | 55 | 40 | 178 | 89 |
| T28H-SnN2/I | 184 | 707,5 | 183,5 | 70 | 43 | 175 | 60 |

Электрическая схема подключения

T07...24H-SnN2



T24...28H-SnN2



Мультисплит-системы TOSOT

Идеальным решением для создания эффективных систем кондиционирования воздуха в коттеджах или многокомнатных квартирах являются инверторные мультисплит-системы на хладагенте R32. Большой выбор внутренних блоков, выдающаяся энергоэффективность, широкий диапазон рабочих температур и рекордные длины трасс делают эти мультисплит-системы отличным выбором для взыскательных клиентов.



СВЕДЕНИЯ

Мультисплит-системы TOSOT

- К одному наружному блоку мультисплит-системы TOSOT можно подсоединить до 5 внутренних блоков. Принцип свободной комплектации предоставляет возможность комбинирования различных типов внутренних блоков в зависимости от дизайна интерьера, площади помещений, технических особенностей и условий эксплуатации. Размещение одного наружного блока и с эстетической точки зрения, и с позиций удобства выбора места монтажа выгодно отличается от традиционных сплит-систем.
- Инверторные мультисплит-системы TOSOT позволяют не только создать комфортный микроклимат одновременно в нескольких помещениях, но и снизить энергозатраты и упростить монтаж системы кондиционирования. При этом управление каждым внутренним блоком осуществляется индивидуальным пультом управления, что позволяет устанавливать различные температурные параметры для каждого помещения отдельно.
- Мультисплит-системы TOSOT предлагают огромный спектр внутренних блоков: 3 вида настенных моделей, включая флагман Clivia Deluxe, однопоточные и стандартные кассетные внутренние блоки, каналные модели с различным диапазоном статического давления. В сочетании с принципом свободной комплектации перед заказчиком открываются поистине широкие возможности проектирования системы кондиционирования.
- Мультисплит-системы TOSOT могут работать либо в режиме охлаждения летом, либо в режиме обогрева в период межсезонья.

Обозначение модели T 14 H – FC A / O

| | |
|--|-----------|
| Торговая марка TOSOT | T |
| Холодопроизводительность (×1000 БТЕ) | 14 |
| C — только охлаждение H — охлаждение и обогрев | H |
| SCDA — блоки внутренние настенные серии Clivia Deluxe SCWA — блоки внутренние настенные серии Clivia SLyWA — блоки внутренние настенные серии Lyra X FC1A — блоки внутренние кассетные однопоточные FCA — блоки внутренние кассетные FDA — блоки внутренние каналные FDSA — блоки внутренние каналные средненапорные FMA — блоки наружные | FC |
| A — поколение мультисплит-систем (только для наружных блоков) | A |
| I — блок внутренний O — блок наружный | I |
| 4 — поколение мультисплит-систем (только для внутренних блоков) | 4 |

Модельный ряд

| Производительность, кБТЕ | | 7 | 9 | 12 | 14 | 18 | 21 | 24 | 28 | 36 | 42 |
|-----------------------------------|---|---|---|----|----|----|----|----|----|----|----|
| Блоки внутренние настенные | | | | | | | | | | | |
| Clivia Deluxe |  | | ● | ● | | ● | | ● | | | |
| Clivia |  | | ● | ● | | ● | | ● | | | |
| Lyra X |  | ● | ● | ● | | ● | | ● | | | |
| Блоки внутренние кассетные | | | | | | | | | | | |
| Однопоточные кассетные |  | | ● | ● | | ● | | | | | |
| Кассетные |  | | | ● | | ● | | ● | | | |
| Блоки внутренние каналные | | | | | | | | | | | |
| Средне-напорные каналные |  | | ● | ● | | ● | | ● | | | |
| Канальные |  | | ● | ● | | ● | ● | ● | | | |
| Блоки наружные | | | | | | | | | | | |
| Блоки наружные |  | | | | ● | ● | ● | ● | ● | ● | ● |

Блоки внутренние настенные CLIVIA DELUXE



Пульт дистанционного управления YBE1F1

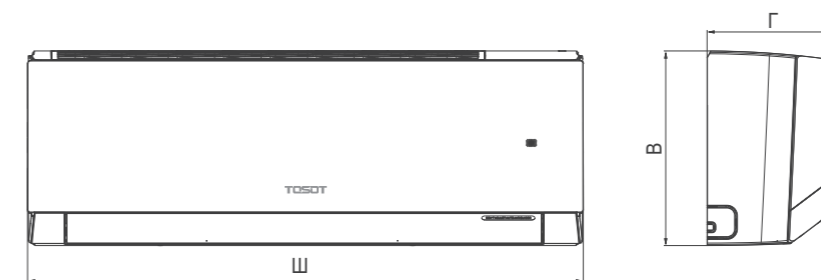
НАСТЕННЫЕ ВНУТРЕННИЕ БЛОКИ серии CliviaDeluxe — это премиальный дизайн и широкий спектр функциональных возможностей флагманской серии, доступных в сегменте мультисплит-систем TOSOT. Встроенный датчик позволяет контролировать уровень влажности, а генератор холодной плазмы и излучатель ультрафиолета обеспечивают высокую степень очистки и обеззараживания воздуха. Уровень шума от 19 дБ означает беззвучную работу — Clivia Deluxe не потревожит слух даже самых взыскательных пользователей.

Технические характеристики

| Блок внутренний | | | T09H-SCDA/I | T12H-SCDA/I | T18H-SCDA/I | T24H-SCDA/I |
|---|------------------|-----------|---------------------------------|---------------------------------|----------------------------------|----------------------------------|
| Производительность | Охлаждение | кВт | 2,70 | 3,51 | 5,30 | 7,10 |
| | Обогрев | кВт | 3,00 | 3,81 | 5,35 | 7,30 |
| Характеристики электрической цепи | | ф/В/Гц | 1/220/50 | | | |
| Расход воздуха внутреннего блока | | м³/ч | 180/390/420/440/470/540/570/610 | 220/390/420/450/490/560/620/680 | 280/400/450/520/580/760/850/1000 | 280/400/450/520/580/760/850/1000 |
| Уровень звукового давления внутреннего блока | | дБ(А) | 19/22/23/26/31/34/37/38 | 19/25/27/30/33/36/38/41 | 23/26/29/34/37/40/42/45 | 27/33/36/38/40/41/44/48 |
| Размеры | Ш×В×Г | мм | 837×293×200 | 837×293×200 | 993×311×222 | 993×311×222 |
| Упаковка* | Ш×В×Г | мм | 891×357×261 | 891×357×261 | 1050×377×288 | 1050×377×288 |
| Масса нетто/брутто* | | кг | 9,5/11,5 | 9,5/11,5 | 12,5/15,0 | 13,0/15,5 |
| Диаметр соединительных труб | Газовая линия | дюйм (мм) | ∅3/8 (9,52) | ∅3/8 (9,52) | ∅1/2 (12,70) | ∅5/8 (15,80) |
| | Жидкостная линия | дюйм (мм) | ∅1/4 (6,35) | ∅1/4 (6,35) | ∅1/4 (6,35) | ∅1/4 (6,35) |
| Диаметр линии отвода конденсата внутреннего блока | | мм | 17 | 17 | 17 | 17 |
| Соединительный кабель | | мм² | 4×1,5 | 4×1,5 | 4×1,5 | 4×1,5 |

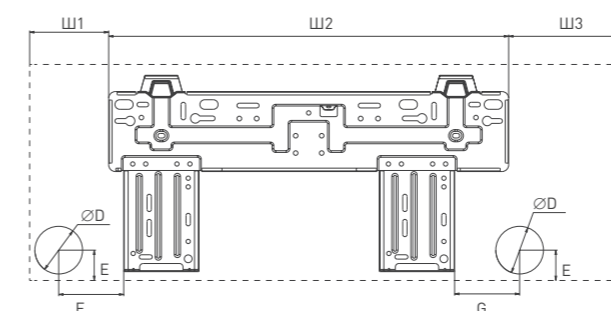
* Габаритные размеры упаковки и масса брутто могут различаться в зависимости от партии.

Габаритные размеры внутренних блоков



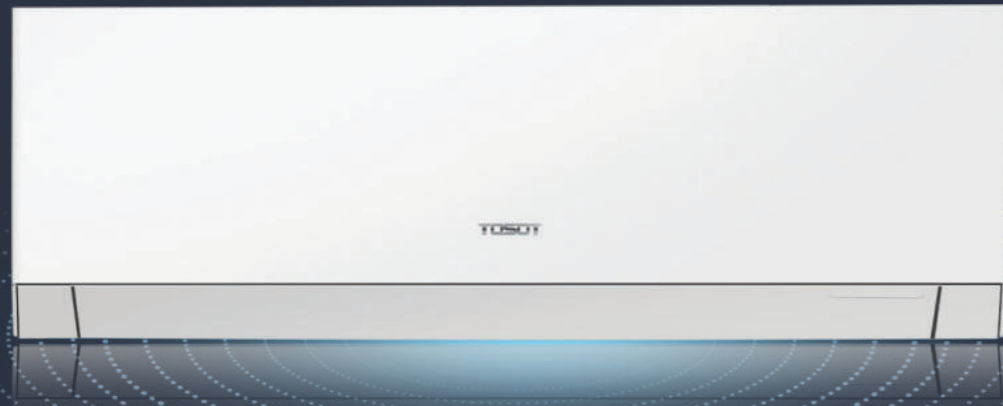
| Модель | Размеры, мм | | |
|-------------|-------------|-----|-----|
| | Ш | В | Г |
| T09H-SCDA/I | 837 | 293 | 200 |
| T12H-SCDA/I | 837 | 293 | 200 |
| T18H-SCDA/I | 993 | 311 | 222 |
| T24H-SCDA/I | 993 | 311 | 222 |

Монтажная панель



| Модель | Размеры, мм | | | | | | |
|-------------|-------------|-------|-------|----|----|-----|-----|
| | Ш1 | Ш2 | Ш3 | D | E | F | G |
| T09H-SCDA/I | 119 | 542 | 176 | 55 | 43 | 116 | 155 |
| T12H-SCDA/I | 119 | 542 | 176 | 55 | 43 | 116 | 155 |
| T18H-SCDA/I | 128 | 707,5 | 157,5 | 55 | 40 | 178 | 89 |
| T24H-SCDA/I | 128 | 707,5 | 157,5 | 55 | 40 | 178 | 89 |

Блоки внутренние настенные CLIVIA



Пульт дистанционного управления YBE1F

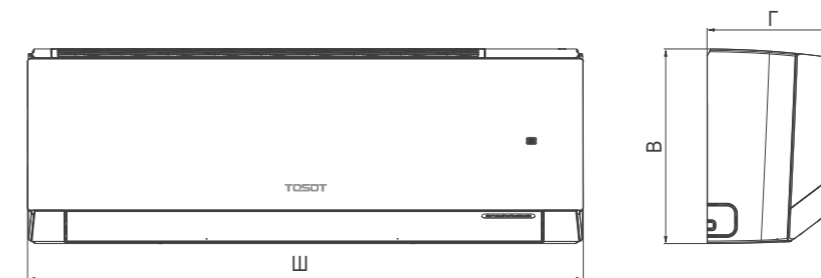
НАСТЕННЫЕ ВНУТРЕННИЕ БЛОКИ серии Clivia — это премиальное решение для пользователей мультисплит-систем TOSOT. Они обеспечивают максимально комфортный климат благодаря уровню шума от 19 дБ и возможности контроля влажности с помощью встроенного в блок датчика. Дополнительно они оборудованы генератором холодной плазмы и излучателем ультрафиолета для очистки и обеззараживания воздуха. Управление внутренними блоками Clivia осуществляется с помощью премиального беспроводного пульта или с помощью встроенного вайфай-модуля.

Технические характеристики

| Блок внутренний | | | T09H-SCWA/I | T12H-SCWA/I | T18H-SCWA/I | T24H-SCWA/I |
|---|------------------|-----------|---------------------------------|---------------------------------|----------------------------------|----------------------------------|
| Производительность | Охлаждение | кВт | 2,70 | 3,51 | 5,30 | 7,10 |
| | Обогрев | кВт | 3,00 | 3,81 | 5,35 | 7,30 |
| Характеристики электрической цепи | | ф/В/Гц | 1/220/50 | | | |
| Расход воздуха внутреннего блока | | м³/ч | 180/390/420/440/470/540/570/610 | 220/390/420/450/490/560/620/680 | 280/400/450/520/580/760/850/1000 | 280/400/450/520/580/760/850/1000 |
| Уровень звукового давления внутреннего блока | | дБ(A) | 19/22/23/26/31/34/37/38 | 19/25/27/30/33/36/38/41 | 23/26/29/34/37/40/42/45 | 27/33/36/38/40/41/44/48 |
| Размеры | Ш×В×Г | мм | 837×293×200 | 837×293×200 | 993×311×222 | 993×311×222 |
| Упаковка* | Ш×В×Г | мм | 891×357×261 | 891×357×261 | 1050×377×288 | 1050×377×288 |
| Масса нетто/брутто* | | кг | 9,5/11,5 | 9,5/11,5 | 12,5/15,0 | 13,0/15,5 |
| Диаметр соединительных труб | Газовая линия | дюйм (мм) | Ø3/8 (9,52) | Ø3/8 (9,52) | Ø1/2 (12,70) | Ø5/8 (15,80) |
| | Жидкостная линия | дюйм (мм) | Ø1/4 (6,35) | Ø1/4 (6,35) | Ø1/4 (6,35) | Ø1/4 (6,35) |
| Диаметр линии отвода конденсата внутреннего блока | | мм | 17 | 17 | 17 | 17 |
| Соединительный кабель | | мм² | 4×1,5 | 4×1,5 | 4×1,5 | 4×1,5 |

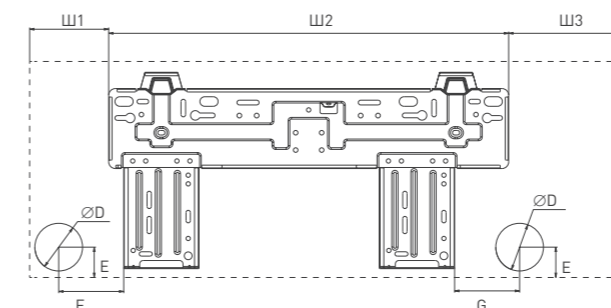
* Габаритные размеры упаковки и масса брутто могут различаться в зависимости от партии.

Габаритные размеры внутренних блоков



| Модель | Размеры, мм | | |
|-------------|-------------|-----|-----|
| | Ш | В | Г |
| T09H-SCWA/I | 837 | 293 | 200 |
| T12H-SCWA/I | 837 | 293 | 200 |
| T18H-SCWA/I | 993 | 311 | 222 |
| T24H-SCWA/I | 993 | 311 | 222 |

Монтажная панель



| Модель | Размеры, мм | | | | | | |
|-------------|-------------|-------|-------|----|----|-----|-----|
| | Ш1 | Ш2 | Ш3 | D | E | F | G |
| T09H-SCWA/I | 119 | 542 | 176 | 55 | 43 | 116 | 155 |
| T12H-SCWA/I | 119 | 542 | 176 | 55 | 43 | 116 | 155 |
| T18H-SCWA/I | 128 | 707,5 | 157,5 | 55 | 40 | 178 | 89 |
| T24H-SCWA/I | 128 | 707,5 | 157,5 | 55 | 40 | 178 | 89 |

Мультисплит-системы

Блоки внутренние настенные LYRA X



Пульт дистанционного управления YAP1F7

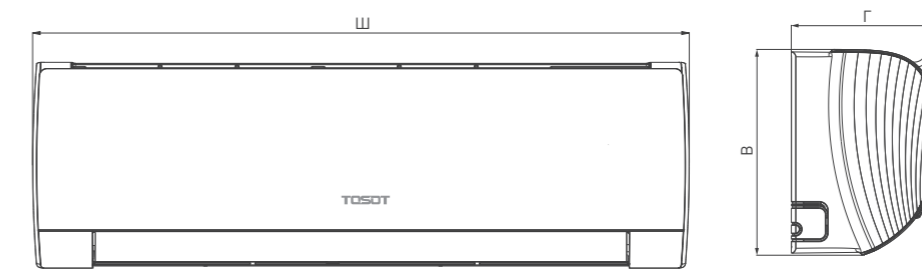
НАСТЕННЫЕ ВНУТРЕННИЕ БЛОКИ мультисплит-систем Lyra X являются наиболее универсальными благодаря своим широким возможностям и легкости монтажа. Блоки серии Lyra X имеют 7 скоростей вентилятора, встроенный контроллер вайфай и систему ионной очистки воздуха.

Технические характеристики

| Блок внутренний | | | T07H-SLyWA/I | T09H-SLyWA/I | T12H-SLyWA/I | T18H-SLyWA/I | T24H-SLyWA/I |
|---|------------------|-----------|-----------------------------|-----------------------------|-----------------------------|-----------------------------|------------------|
| Производительность | Охлаждение | кВт | 2,20 | 2,50 | 3,20 | 4,60 | 6,20 |
| | Обогрев | кВт | 2,40 | 2,80 | 3,40 | 5,20 | 6,50 |
| Характеристики электрической цепи | | ф/В/Гц | 1/220/50 | | | | |
| Расход воздуха внутреннего блока | | м³/ч | 250/270/320/390/430/470/500 | 250/270/320/390/430/470/500 | 280/320/350/400/480/520/590 | 610/650/700/740/780/850/910 | 650/750/950/1100 |
| Уровень звукового давления | | дБ(А) | 22/25/28/32/34/36/38 | 22/25/28/32/34/36/38 | 24/26/30/33/35/37/41 | 29/30/32/34/37/39/43 | 35/38/44/47 |
| Размеры | Ш×В×Г | мм | 744×256×185 | 744×256×185 | 819×256×185 | 1013×307×221 | 1081×325×248 |
| Упаковка* | Ш×В×Г | мм | 788×314×249 | 788×314×249 | 863×314×249 | 1055×366×287 | 1127×397×324 |
| Масса нетто/брутто* | | кг | 8,0/9,5 | 8,0/9,5 | 8,5/10,0 | 13,5/16,0 | 16,5/19,5 |
| Диаметр соединительных труб | Газовая линия | дюйм (мм) | Ø3/8 (9,52) | Ø3/8 (9,52) | Ø3/8 (9,52) | Ø3/8 (9,52) | Ø1/2 (12,7) |
| | Жидкостная линия | дюйм (мм) | Ø1/4 (6,35) | Ø1/4 (6,35) | Ø1/4 (6,35) | Ø1/4 (6,35) | Ø1/4 (6,35) |
| Диаметр линии отвода конденсата внутреннего блока | | мм | 17 | 17 | 17 | 17 | 17 |
| Соединительный кабель | | мм² | 4×1,5 | 4×1,5 | 4×1,5 | 4×1,5 | 4×1,5 |

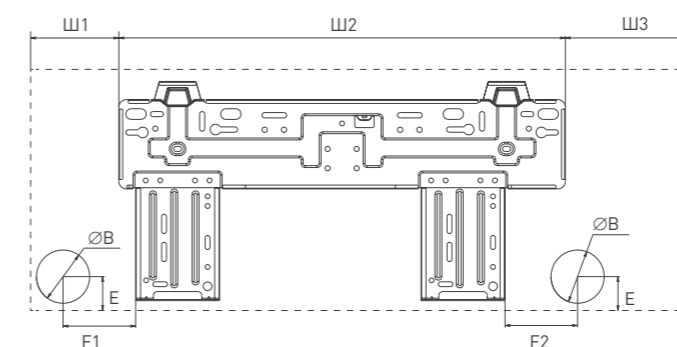
* Габаритные размеры упаковки и масса брутто могут различаться в зависимости от партии.

Габаритные размеры внутренних блоков



| Модель | Размеры, мм | | |
|--------------|-------------|-----|-----|
| | Ш | В | Г |
| T07H-SLyWA/I | 744 | 256 | 185 |
| T09H-SLyWA/I | 744 | 256 | 185 |
| T12H-SLyWA/I | 819 | 256 | 185 |
| T18H-SLyWA/I | 1017 | 304 | 221 |
| T24H-SLyWA/I | 1017 | 304 | 221 |

Монтажная панель



| Модель | Размеры, мм | | | | | | |
|--------------|-------------|-----|-------|----|----|-----|-----|
| | Ш1 | Ш2 | Ш3 | В | Е | F1 | F2 |
| T07H-SLyWA/I | 154 | 462 | 203 | 55 | 35 | 75 | 75 |
| T09H-SLyWA/I | 154 | 462 | 203 | 55 | 35 | 75 | 75 |
| T12H-SLyWA/I | 154 | 462 | 203 | 55 | 35 | 75 | 75 |
| T18H-SLyWA/I | 125,5 | 685 | 202,5 | 55 | 38 | 190 | 140 |
| T24H-SLyWA/I | 125,5 | 685 | 202,5 | 55 | 38 | 190 | 140 |

Мультисплит-системы

Блоки внутренние кассетные однопоточные



В КОМПЛЕКТЕ

Пульт дистанционного управления УТ1F



ОПЦИЯ

Проводной пульт управления ХК19

КАССЕТНЫЕ ОДНОПОТОЧНЫЕ БЛОКИ мультисплит-систем подходят для помещений, где требуется максимально скрыть внутренний блок кондиционера, а монтаж канальных блоков не предусмотрен. Во многих дизайн-проектах однопоточные кассетные блоки используются как более эстетичная альтернатива настенным внутренним блокам. Небольшая высота блока позволяет установить его в помещениях с малым запотолочным пространством. Наличие в комплекте поставки компактного насоса для отвода конденсата с высотой подъема до 1000 мм упрощает выбор места установки блока.

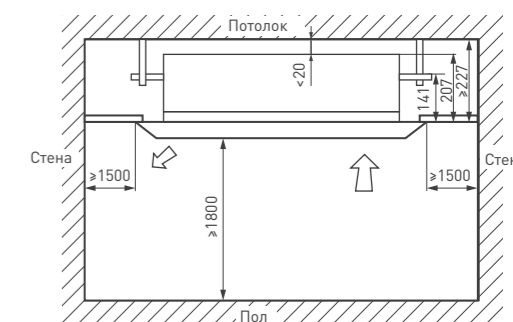
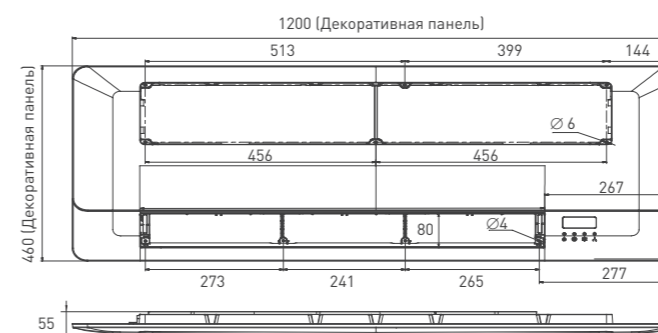
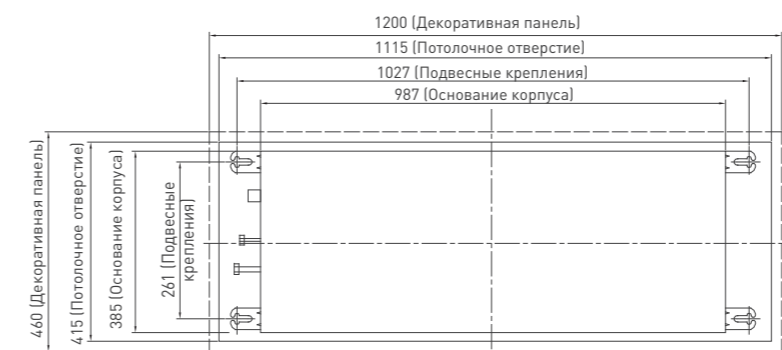
Технические характеристики

| Блок внутренний | | | T09H-FC1A/I | T12H-FC1A/I | T18H-FC1A/I |
|---|------------------|-----------|-----------------|-----------------|-----------------|
| Производительность | Охлаждение | кВт | 2,6 | 3,5 | 5,0 |
| | Обогрев | кВт | 2,8 | 3,5 | 5,3 |
| Характеристики электрической цепи | | ф/В/Гц | 1/220/50 | | |
| Расход воздуха внутреннего блока | | м³/ч | 340/390/450/550 | 390/440/500/600 | 700/600/500/450 |
| Уровень звукового давления | | дБ(А) | 31/33/36/39 | 31/33/36/39 | 43/40/35/32 |
| Размеры | Ш×В×Г | мм | 987×385×178 | 987×385×178 | 987×385×178 |
| Упаковка* | Ш×В×Г | мм | 1304×498×295 | 1304×498×295 | 1304×498×295 |
| Масса нетто/брутто* | | кг | 19,0/26,0 | 19,0/26,0 | 19,0/26,0 |
| Панель | | | TD01 | TD01 | TD01 |
| Размеры | Ш×В×Г | мм | 1200×460×55 | 1200×460×55 | 1200×460×55 |
| Упаковка | Ш×В×Г | мм | 1262×533×106 | 1262×533×106 | 1262×533×106 |
| Масса нетто/брутто | | кг | 4,2/6,0 | 4,2/6,0 | 4,2/6,0 |
| Диаметр соединительных труб | Газовая линия | дюйм (мм) | Ø3/8 (9,52) | Ø3/8 (9,52) | Ø3/8 (9,52) |
| | Жидкостная линия | дюйм (мм) | Ø1/4 (6,35) | Ø1/4 (6,35) | Ø1/4 (6,35) |
| Высота подъема конденсата от нижней края блока | | мм | 1000 | 1000 | 1000 |
| Диаметр линии отвода конденсата внутреннего блока | | мм | 4×1,5 | 4×1,5 | 4×1,5 |
| Соединительный кабель | | мм² | 4×1,5 | 4×1,5 | 4×1,5 |

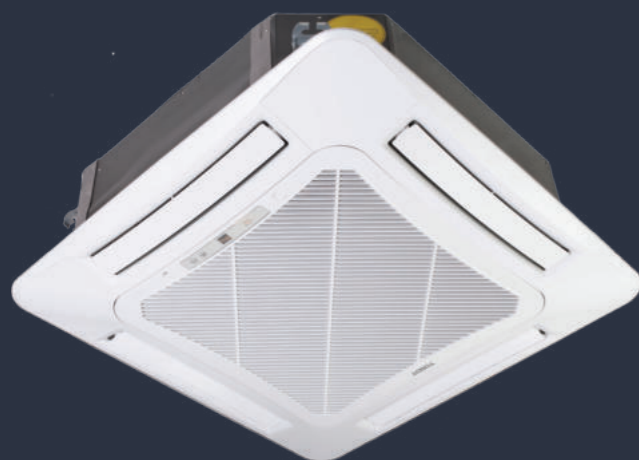
* Габаритные размеры упаковки и масса брутто могут различаться в зависимости от партии.

Габаритные размеры внутренних блоков

Размеры для установки



Блоки внутренние кассетные



В КОМПЛЕКТЕ

Пульт дистанционного управления YT1F



ОПЦИЯ

Проводной пульт управления XK19

КАССЕТНЫЕ ВНУТРЕННИЕ БЛОКИ подходят для помещений большой площади с подвесным потолком, например, гостиной, совмещенной с кухней.

Оптимальное расположение кассетного блока — в центре помещения: благодаря 4-сторонней раздаче кондиционируемого воздуха в каждом уголке создается приятная атмосфера. В комплекте — насос для отвода конденсата с высотой подъема жидкости до 1000 мм, что расширяет возможности монтажа кассетного блока.

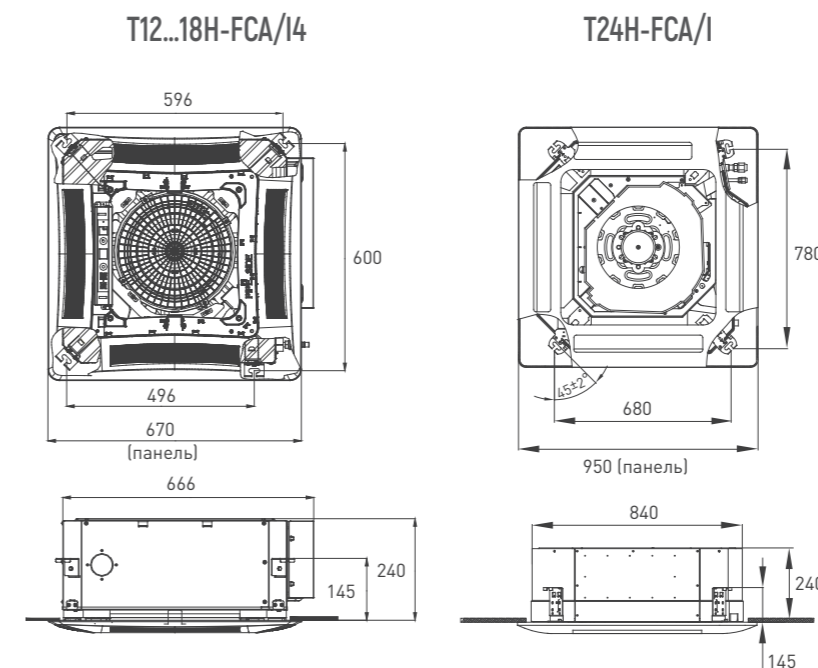
Технические характеристики

| Блок внутренний | | | T12H-FCA/I4 | T18H-FCA/I4 | T24H-FCA/I |
|---|------------------|-----------|-------------|-------------|---------------|
| Производительность | Охлаждение | кВт | 3,50 | 4,50 | 7,10 |
| | Обогрев | кВт | 4,00 | 5,00 | 8,00 |
| Характеристики электрической цепи | | ф/В/Гц | 1/220/50 | | |
| Расход воздуха внутреннего блока | | м³/ч | 450/520/560 | 450/590/670 | 880/1100/1220 |
| Уровень звукового давления | | дБ(А) | 34/38/41/44 | 35/41/45/47 | 36/41/45/47 |
| Размеры | Ш×В×Г | мм | 596×240×596 | 596×240×596 | 840×240×840 |
| Упаковка* | Ш×В×Г | мм | 775×285×735 | 775×285×735 | 960×310×963 |
| Масса нетто/брутто* | | кг | 20,0/34,0 | 20,0/24,0 | 26,0/32,0 |
| Панель | | | TC03P-LC | TC03P-LC | TC04P-LC |
| Размеры | Ш×В×Г | мм | 670×50×670 | 670×50×670 | 950×60×950 |
| Упаковка | Ш×В×Г | мм | 760×90×760 | 760×90×760 | 1030×118×1035 |
| Масса нетто/брутто | | кг | 3,5/5,0 | 3,5/5,0 | 7,0/11,0 |
| Диаметр соединительных труб | Газовая линия | дюйм (мм) | Ø3/8 (9,5) | Ø1/2 (12,7) | Ø5/8 (15,8) |
| | Жидкостная линия | дюйм (мм) | Ø1/4 (6,35) | Ø1/4 (6,35) | Ø3/8 (9,5) |
| Высота подъема конденсата от нижнего края блока | | мм | 1000 | 1000 | 1000 |
| Диаметр линии отвода конденсата внутреннего блока | | мм | 25 | 25 | 25 |
| Соединительный кабель | | мм² | 4×1,5 | 4×1,5 | 4×1,5 |

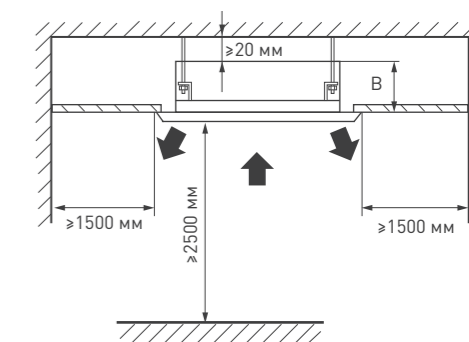
* Габаритные размеры упаковки и масса брутто могут различаться в зависимости от партии.



Габаритные размеры внутренних блоков



Размеры для установки



| Модель | Размеры, мм В |
|-------------|------------------|
| T12H-FCA/I4 | 255 |
| T18H-FCA/I4 | 255 |
| T24H-FCA/I | 260 |

Блоки внутренние каналные средненапорные



В КОМПЛЕКТЕ

Проводной пульт управления HE73-44/E



ОПЦИЯ

Пульт дистанционного управления Y1F

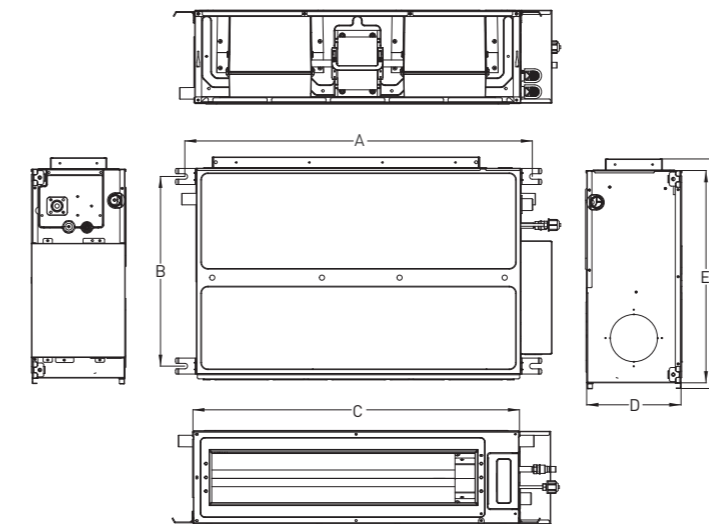
СРЕДНЕНАПОРНЫЕ КАНАЛЬНЫЕ ВНУТРЕННИЕ БЛОКИ мультисплит-систем TOSOT имеют функцию регулируемого статического давления (0–125 Па для 24 типоразмера, 0–60 Па для остальных типоразмеров), что расширяет возможности их установки в системы воздухопроводов. Такие блоки могут быть установлены на значительном удалении от вентиляционных решеток, например, в технических помещениях. В такой конфигурации можно получить в обслуживаемом помещении максимально бесшумную систему кондиционирования.

Технические характеристики

| Блок внутренний | | | T09H-FDSA/I | T12H-FDSA/I | T18H-FDSA/I | T24H-FDSA/I | |
|--|------------------|-----------|-----------------------------|-----------------------------|-----------------------------|-----------------------------------|--------------|
| Производительность | Охлаждение | кВт | 2,65 | 3,50 | 5,00 | 7,10 | |
| | Обогрев | кВт | 2,80 | 4,00 | 5,50 | 8,00 | |
| Характеристики электрической цепи | | ф/В/Гц | 1/220/50 | | | | |
| Потребляемая мощность электродвигателя вентилятора | | Вт | 50 | 50 | 75 | 80 | |
| Расход воздуха внутреннего блока | | м³/ч | 520/550/580/610/640/670/700 | 520/550/580/610/640/670/700 | 730/750/770/790/810/840/880 | 900/900/1000/1000/12000/1200/1500 | |
| Уровень звукового давления | | дБ(А) | 32/33/34/35/36/37/39 | 32/33/34/35/36/37/39 | 34/37/38/38/39/39/41 | 36/36/38/38/40/40/45 | |
| Стандартное статическое давление | | Па | 25 | 25 | 25 | 25 | |
| Диапазон статического давления | | Па | 0–60 | 0–60 | 0–60 | 0–125 | |
| Размеры | | Ш×В×Г | мм | 710×200×450 | 710×200×450 | 1010×200×450 | 900×260×655 |
| Упаковка* | | Ш×В×Г | мм | 1005×260×565 | 1005×260×565 | 1305×260×565 | 1112×305×769 |
| Масса нетто/брутто* | | кг | 18,5/22,5 | 19,0/23,0 | 25,0/30,0 | 31,0/36,0 | |
| Диаметр соединительных труб | Газовая линия | дюйм (мм) | Ø3/8 (9,52) | Ø3/8 (9,52) | Ø1/2 (12,70) | Ø5/8 (15,89) | |
| | Жидкостная линия | дюйм (мм) | Ø1/4 (6,35) | Ø1/4 (6,35) | Ø1/4 (6,35) | Ø3/8 (9,52) | |
| Высота подъема конденсата от нижнего края блока | | мм | 1000 | 1000 | 1000 | 1000 | |
| Диаметр линии отвода конденсата внутреннего блока | | мм | 26 | 26 | 26 | 26 | |
| Соединительный кабель | | мм² | 4×1,5 | 4×1,5 | 4×1,5 | 4×1,5 | |

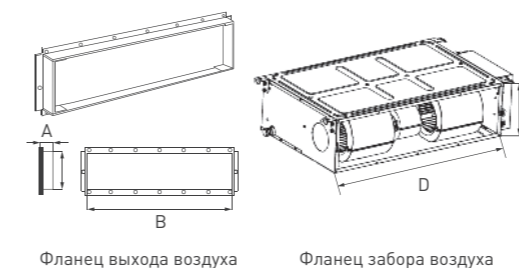
* Габаритные размеры упаковки и масса брутто могут различаться в зависимости от партии.

Габаритные размеры внутренних блоков



| Модель | Размеры, мм | | | | | |
|-------------|-------------|-----|------|-----|-----|-----|
| | A | B | C | D | E | F |
| T09H-FDSA/I | 760 | 415 | 710 | 200 | 450 | 487 |
| T12H-FDSA/I | 760 | 415 | 710 | 200 | 450 | 487 |
| T18H-FDSA/I | 1060 | 415 | 1010 | 200 | 450 | 487 |
| T24H-FDSA/I | 942 | 590 | 900 | 260 | 655 | 694 |

Присоединительные размеры

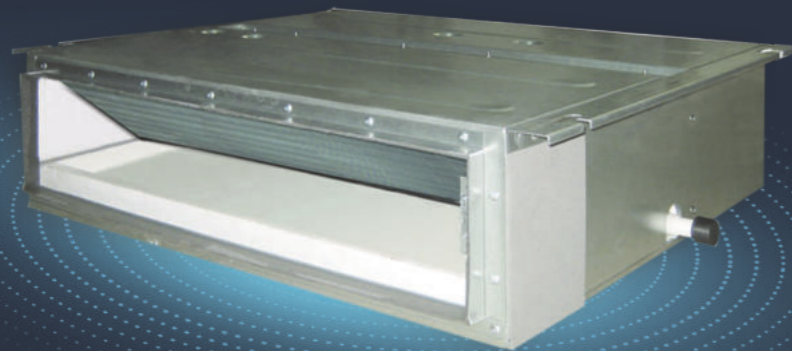


| Модель | Приточный фланец | | Заборный фланец | |
|-------------|------------------|-----|-----------------|-----|
| | A | B | C | D |
| T09H-FDSA/I | 156 | 662 | 580 | 162 |
| T12H-FDSA/I | 156 | 662 | 580 | 162 |
| T18H-FDSA/I | 156 | 862 | 780 | 162 |
| T24H-FDSA/I | 215 | 741 | 234 | 871 |



Мультисплит-системы

Блоки внутренние канальные



В КОМПЛЕКТЕ
Проводной пульт управления ХК19



В КОМПЛЕКТЕ
Пульт дистанционного управления Y1F

КАНАЛЬНЫЕ ВНУТРЕННИЕ БЛОКИ без труда впишутся в любой интерьер: на виду остается лишь декоративная вентиляционная решетка, в то время как сам блок скрыт за подвесным потолком.

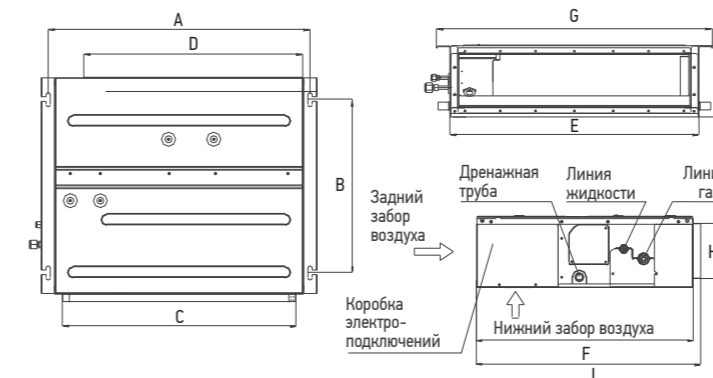
В комплект входит компактный насос для отвода конденсата с высотой подъема жидкости до 1000 мм, что создает дополнительные возможности размещения блока при монтаже.

Технические характеристики

| Блок внутренний | | | T09H-FDA/I | T12H-FDA/I | T18H-FDA/I | T21H-FDA/I | T24H-FDA/I | |
|--|------------------|-----------|-----------------|-----------------|-----------------|-------------------|-------------------|--------------|
| Производительность | Охлаждение | кВт | 2,50 | 3,50 | 5,00 | 6,00 | 7,10 | |
| | Обогрев | кВт | 2,80 | 3,85 | 5,50 | 6,60 | 8,00 | |
| Характеристики электрической цепи | | ф/В/Гц | 1/220/50 | | | | | |
| Потребляемая мощность электродвигателя вентилятора | | Вт | 75 | 75 | 80 | 110 | 110 | |
| Расход воздуха внутреннего блока | | м³/ч | 280/350/450/570 | 300/400/550/620 | 500/600/700/840 | 550/750/1000/1120 | 550/750/1000/1120 | |
| Уровень звукового давления | | дБ(А) | 31/34/37/41 | 32/35/39/42 | 33/36/41/45 | 34/37/42/48 | 34/37/42/48 | |
| Размеры | | Ш×В×Г | мм | 700×200×615 | 700×200×615 | 900×200×615 | 1100×200×615 | 1100×200×615 |
| Упаковка* | | Ш×В×Г | мм | 890×290×740 | 890×290×740 | 1120×290×740 | 1320×290×740 | 1320×290×740 |
| Масса нетто/брутто* | | | кг | 21,0/26,0 | 22,0/28,0 | 26,0/32,0 | 30,0/40,0 | 30,0/40,0 |
| Диаметр соединительных труб | Газовая линия | дюйм (мм) | Ø3/8 (9,52) | Ø3/8 (9,52) | Ø1/2 (12,70) | Ø5/8 (16,89) | Ø5/8 (16,89) | |
| | Жидкостная линия | дюйм (мм) | Ø1/4 (6,35) | Ø1/4 (6,35) | Ø1/4 (6,35) | Ø3/8 (9,52) | Ø3/8 (9,52) | |
| Высота подъема конденсата от нижнего края блока | | мм | 1000 | 1000 | 1000 | 1000 | 1000 | |
| Диаметр линии отвода конденсата внутреннего блока | | мм | 26 | 26 | 26 | 26 | 26 | |
| Соединительный кабель | | мм² | 4×1,5 | 4×1,5 | 4×1,5 | 4×1,5 | 4×1,5 | |

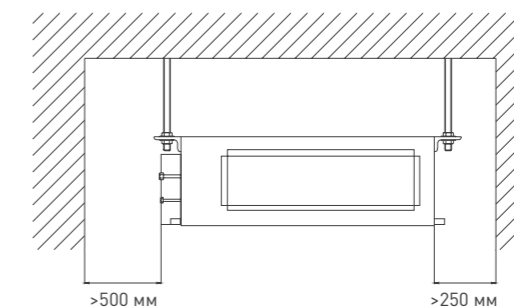
* Габаритные размеры упаковки и масса брутто могут различаться в зависимости от партии.

Габаритные размеры внутренних блоков



| Модель | Размеры, мм | | | | | | | | | |
|------------|-------------|-----|------|------|------|-----|------|-----|-----|-----|
| | A | B | C | D | E | F | G | H | I | J |
| T09H-FDA/I | 742 | 491 | 662 | 620 | 700 | 615 | 782 | 156 | 200 | 635 |
| T12H-FDA/I | 742 | 491 | 662 | 620 | 700 | 615 | 782 | 156 | 200 | 635 |
| T18H-FDA/I | 942 | 491 | 862 | 820 | 900 | 615 | 982 | 156 | 200 | 635 |
| T21H-FDA/I | 1142 | 491 | 1062 | 1020 | 1100 | 615 | 1182 | 156 | 200 | 635 |
| T24H-FDA/I | 1142 | 491 | 1062 | 1020 | 1100 | 615 | 1182 | 156 | 200 | 635 |

Размеры для установки



Мультисплит-системы

Блоки наружные

НАРУЖНЫЕ БЛОКИ инверторных мультисплит-систем TOSOT используют экологичный хладагент R32 и поддерживают подключение к одному наружному блоку до пяти внутренних блоков. Суммарная максимальная длина трассы достигает 100 м, а максимальный перепад высот между блоками — 25 м, что является рекордными показателями в этом классе оборудования.

Диапазон рабочих температур составляет от -15 до +43 °С на охлаждение и от -22 до +24 °С на обогрев. Такое решение идеально для создания надежной системы кондиционирования в коттедже или многокомнатной квартире. Благодаря системам подогрева компрессора и поддона наружного блока стабильная непрерывная работа обеспечивается даже при низких температурах наружного воздуха.



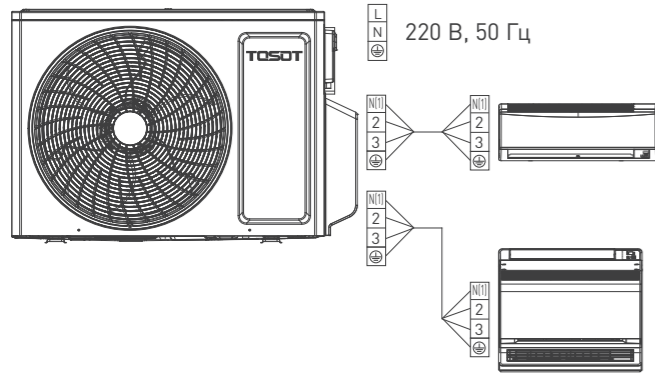
Технические характеристики

| Блок наружный | | T14H-FMA/O | T18H-FMA/O | T21H-FMA/O | T24H-FMA/O | T28H-FMA/O | T36H-FMA2/O | T42H-FMA2/O | |
|--|---------------------------|------------|--------------------|--------------------|--------------------|--------------------|--------------------|--------------------|--------------------|
| Количество подключаемых внутренних блоков | шт. | 1-2 | 1-2 | 2-3 | 2-3 | 2-4 | 2-4 | 2-5 | |
| Производительность | Охлаждение | кВт | 4,1 (2,1-5,0) | 5,3 (2,1-5,8) | 6,1 (2,2-8,3) | 7,1 (2,3-9,2) | 8,0 (2,3-11,0) | 10,6 (2,6-12,0) | 12,1 (2,6-15,2) |
| | Обогрев | кВт | 4,4 (2,5-5,4) | 5,7 (2,58-6,5) | 6,5 (3,6-8,5) | 8,6 (3,7-9,2) | 9,5 (3,65-10,25) | 12,0 (3,0-14,0) | 13,0 (3,0-15,5) |
| Сезонный коэффициент энергоэффективности SEER/SCOP (класс) | | | 7,2 (A++)/4,2 (A+) | 7,2 (A++)/4,2 (A+) | 7,8 (A++)/4,3 (A+) | 7,1 (A++)/4,3 (A+) | 7,2 (A++)/4,2 (A+) | 7,2 (A++)/4,0 (A+) | 7,2 (A++)/4,2 (A+) |
| Коэффициент энергоэффективности EER/COP (класс) | | | 3,72 (A)/4,54 (A) | 3,58 (A)/4,53 (A) | 4,12 (A)/4,56 (A) | 3,77 (A)/3,86 (A) | 3,77 (A)/4,31 (A) | 3,53 (A)/3,95 (A) | 3,56 (A)/4,08 (A) |
| Характеристики электрической цепи | | ф/В/Гц | 1/220/50 | | | | | | |
| Потребляемая мощность | Охлаждение | кВт | 1,100 | 1,480 | 1,480 | 1,880 | 2,120 | 3,000 | 3,400 |
| | Обогрев | кВт | 0,970 | 1,250 | 1,430 | 2,230 | 2,200 | 3,040 | 3,190 |
| Рабочий ток | Охлаждение | A | 4,88 | 6,56 | 6,57 | 8,35 | 9,41 | 13,31 | 15,08 |
| | Обогрев | A | 4,44 | 5,55 | 6,33 | 9,89 | 9,77 | 13,49 | 14,15 |
| Максимальный рабочий ток | | A | 10,00 | 11,00 | 12,90 | 14,60 | 15,97 | 21,74 | 21,74 |
| Расход воздуха наружного блока | | м³/ч | 2300 | 2300 | 3800 | 3800 | 3800 | 5800 | 5800 |
| Уровень звукового давления | | дБ(A) | 52 | 54 | 58 | 58 | 58 | 60 | 60 |
| Размеры | Ш×В×Г | мм | 745×550×300 | 745×550×300 | 889×654×340 | 889×654×340 | 889×654×340 | 1020×826×427 | 1020×826×427 |
| Упаковка* | Ш×В×Г | мм | 869×594×395 | 869×594×395 | 1029×715×453 | 1029×715×453 | 1029×715×453 | 1090×870×494 | 1090×870×494 |
| Масса нетто/брутто* | | кг | 30,0/32,5 | 32,0/34,5 | 47,5/52,0 | 47,5/52,0 | 51,0/55,5 | 72,0/79,0 | 73,0/80,0 |
| Диаметр соединительных труб | Газовая линия | дюйм (мм) | 2×Ø3/8 (9,5) | 2×Ø3/8 (9,5) | 3×Ø3/8 (9,5) | 3×Ø3/8 (9,5) | 4×Ø3/8 (9,5) | 4×Ø3/8 (9,5) | 5×Ø3/8 (9,5) |
| | Жидкостная линия | дюйм (мм) | 2×Ø1/4 (6,35) | 2×Ø1/4 (6,35) | 3×Ø1/4 (6,35) | 3×Ø1/4 (6,35) | 4×Ø1/4 (6,35) | 4×Ø1/4 (6,35) | 5×Ø1/4 (6,35) |
| Максимальная длина фреонпровода | | м | 40 | 40 | 60 | 60 | 70 | 80 | 100 |
| Максимальная длина фреонпровода для одного внутреннего блока | | м | 20 | 20 | 20 | 20 | 20 | 25 | 25 |
| Максимальный перепад высоты | фреонпровода | м | 15 | 15 | 15 | 15 | 15 | 25 | 25 |
| | между внутренними блоками | м | 15 | 15 | 15 | 15 | 15 | 25 | 25 |
| Количество хладагента | R32 | кг | 0,75 | 0,90 | 1,60 | 1,70 | 1,80 | 2,40 | 2,40 |
| Дозаправка хладагентом (20 г/м), при длине трассы свыше | | м | 10 | 10 | 30 | 30 | 40 | 40 | 50 |
| Марка компрессора | | | GREE | GREE | GREE | GREE | GREE | GREE | GREE |
| Кабель электропитания | | мм² | 3×2,5 | 3×2,5 | 3×4 | 3×4 | 3×4 | 3×4 | 3×4 |
| Соединительный кабель | | мм² | 4×1,5 | 4×1,5 | 4×1,5 | 4×1,5 | 4×1,5 | 4×1,5 | 4×1,5 |
| Автоматический выключатель | | A | 16 | 16 | 25 | 25 | 25 | 32 | 32 |
| Диапазон рабочих температур | Охлаждение | °С | -15... +43 | -15... +43 | -15... +43 | -15... +43 | -15... +43 | -15... +43 | -15... +43 |
| | Обогрев | °С | -22... +24 | -22... +24 | -22... +24 | -22... +24 | -22... +24 | -22... +24 | -22... +24 |

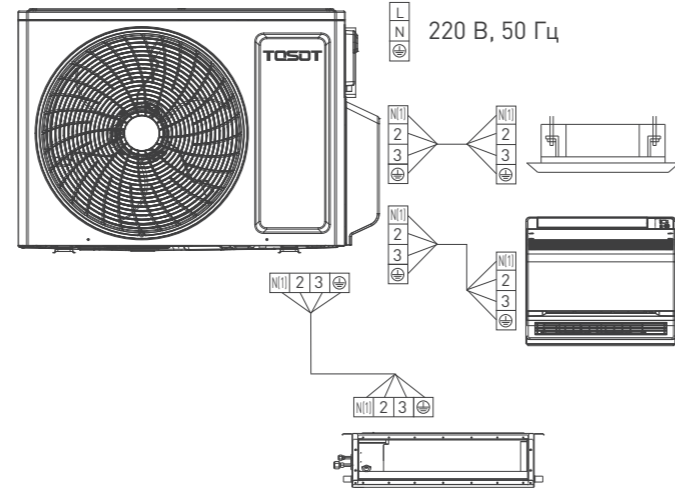
* Габаритные размеры упаковки и масса брутто могут различаться в зависимости от партии.

Электрические схемы подключений

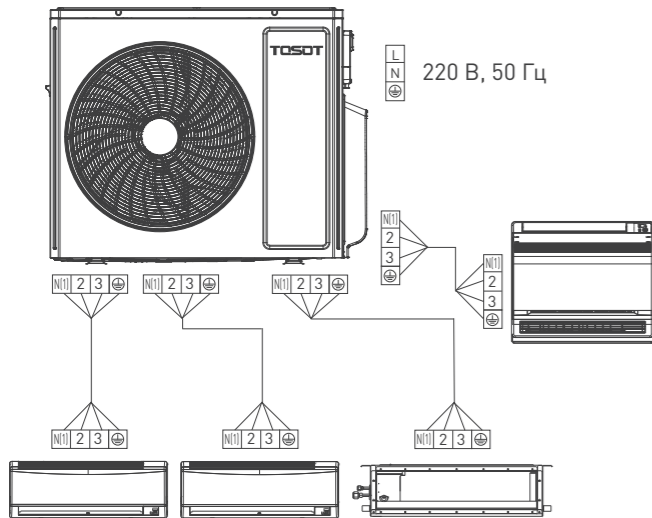
T14H-FMA/O, T18H-FMA/O



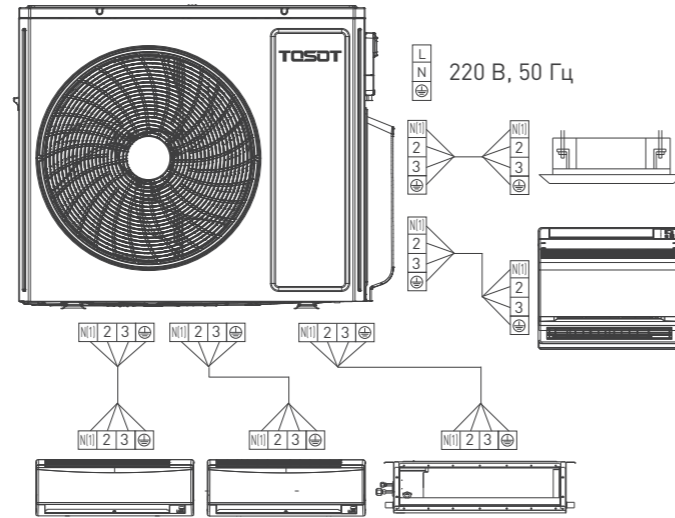
T21H-FMA/O, T24H-FMA/O



T28H-FMA/O, T36H-FMA2/O






T42H-FMA2/O



Комбинации подключений

| Модель | Один блок | Два блока | |
|---|-----------|-----------|-----|
|  T14H-FMA/O 8 комбинаций | 7 | 9+9 | 7+7 |
| | 9 | 9+12 | 7+9 |
| | 12 | 7+12 | |


| Модель | Один блок | Два блока | |
|--|-----------|-----------|------|
|  T18H-FMA/O 11 комбинаций | 7 | 7+7 | 7+9 |
| | 9 | 7+12 | 7+18 |
| | 12 | 9+9 | 9+12 |
| | 18 | 12+12 | |

| Модель | Два блока | | Три блока | | Четыре блока | | | |
|--|-----------|-------|-----------|---------|--------------|----------|-----------|----------|
|  T21H-FMA/O 17 комбинаций | 7+7 | 7+9 | 7+7+7 | 7+7+9 | | | | |
| | 7+12 | 7+18 | 7+7+12 | 7+9+9 | | | | |
| | 9+9 | 9+12 | 7+9+12 | 7+12+12 | | | | |
| | 9+18 | 12+12 | 9+9+9 | 9+9+12 | | | | |
|  T24H-FMA/O 27 комбинаций | 7+7 | 7+9 | 7+7+7 | 7+7+9 | 7+7+12 | | | |
| | 7+12 | 7+18 | 7+7+18 | 7+9+9 | 7+9+12 | | | |
| | 9+9 | 9+12 | 7+9+18 | 7+12+12 | 7+12+18 | | | |
| | 9+18 | 12+12 | 7+18+18 | 9+9+9 | 9+9+12 | | | |
| | 12+18 | 18+18 | 9+9+18 | 9+12+12 | 9+12+18 | | | |
|  T28H-FMA/O 40 комбинаций | 7+7 | 7+9 | 7+7+7 | 7+7+9 | 7+7+12 | 7+7+7+7 | 7+7+7+9 | 7+7+7+12 |
| | 7+12 | 7+18 | 7+7+18 | 7+9+9 | 7+9+12 | 7+7+7+18 | 7+7+9+9 | 7+7+9+12 |
| | 9+9 | 9+12 | 7+9+18 | 7+12+12 | 7+12+18 | 7+7+9+18 | 7+7+12+12 | 7+9+9+9 |
| | 9+18 | 12+12 | 9+9+9 | 9+9+12 | 9+9+18 | 7+9+9+12 | 7+9+12+12 | 9+9+9+9 |
| | 12+18 | 18+18 | 9+12+12 | 9+12+18 | 12+12+12 | 9+9+9+12 | 9+9+12+12 | |
| | | | | | | | | 12+12+18 |

Комбинации подключений

|  T36H-FMA2/O 97 комбинаций | | | | | |
|---|-----------|-----------|------------|-----------|-------------|
| Два блока | | Три блока | | | |
| 7+12 | 12+18 | 7+7+7 | 7+9+24 | 9+9+12 | 9+18+24 |
| 7+18 | 12+21 | 7+7+9 | 7+12+12 | 9+9+18 | 9+21+21 |
| 7+21 | 12+24 | 7+7+12 | 7+12+18 | 9+9+21 | 12+12+12 |
| 7+24 | 18+18 | 7+7+18 | 7+12+21 | 9+9+24 | 12+12+18 |
| 9+9 | 18+21 | 7+7+21 | 7+12+24 | 9+12+12 | 12+12+21 |
| 9+12 | 18+24 | 7+7+24 | 7+18+18 | 9+12+18 | 12+12+24 |
| 9+18 | 21+21 | 7+9+9 | 7+18+21 | 9+12+21 | 12+18+18 |
| 9+21 | 21+24 | 7+9+12 | 7+18+24 | 9+12+24 | 12+18+21 |
| 9+24 | 24+24 | 7+9+18 | 7+21+21 | 9+18+18 | 12+18+24 |
| 12+12 | | 7+9+21 | 9+9+9 | 9+18+21 | |
| Четыре блока | | | | | |
| 7+7+7+7 | 7+7+9+12 | 7+7+12+24 | 7+9+12+12 | 9+9+9+12 | 9+9+18+18 |
| 7+7+7+9 | 7+7+9+18 | 7+7+18+18 | 7+9+12+18 | 9+9+9+18 | 9+12+12+12 |
| 7+7+7+12 | 7+7+9+21 | 7+9+9+9 | 7+9+12+21 | 9+9+9+21 | 9+12+12+18 |
| 7+7+7+18 | 7+7+9+24 | 7+9+9+12 | 7+9+18+18 | 9+9+9+24 | 12+12+12+12 |
| 7+7+7+21 | 7+7+12+12 | 7+9+9+18 | 7+12+12+12 | 9+9+12+12 | |
| 7+7+7+24 | 7+7+12+18 | 7+9+9+21 | 7+12+12+18 | 9+9+12+18 | |
| 7+7+9+9 | 7+7+12+21 | 7+9+9+24 | 9+9+9+9 | 9+9+12+24 | |

Комбинации подключений

|  T42H-FMA2/O 157 комбинаций | | | | | | |
|--|-----------|------------|-------------|-------------|--------------|---------------|
| Два блока | | Три блока | | | | |
| 7+18 | 12+24 | 7+7+7 | 7+9+24 | 7+24+24 | 9+18+18 | 12+18+18 |
| 7+21 | 18+18 | 7+7+9 | 7+12+12 | 9+9+9 | 9+18+21 | 12+18+21 |
| 7+24 | 18+21 | 7+7+12 | 7+12+18 | 9+9+12 | 9+18+24 | 12+18+24 |
| 9+12 | 18+24 | 7+7+18 | 7+12+21 | 9+9+18 | 9+21+21 | 12+21+21 |
| 9+18 | 21+21 | 7+7+21 | 7+12+24 | 9+9+21 | 9+21+24 | 12+21+24 |
| 9+21 | 21+24 | 7+7+24 | 7+18+18 | 9+9+24 | 9+24+24 | 12+24+24 |
| 9+24 | 24+24 | 7+9+9 | 7+18+21 | 9+12+12 | 12+12+12 | 18+18+18 |
| 12+12 | | 7+9+12 | 7+18+24 | 9+12+18 | 12+12+18 | 18+18+21 |
| 12+18 | | 7+9+18 | 7+21+21 | 9+12+21 | 12+12+21 | 18+18+24 |
| 12+21 | | 7+9+21 | 7+21+24 | 9+12+24 | 12+12+24 | 18+21+21 |
| Четыре блока | | | | Пять блоков | | |
| 7+7+7+7 | 7+7+12+24 | 7+9+18+21 | 9+9+9+24 | 7+7+7+7+7 | 7+7+9+9+9 | 7+9+9+12+18 |
| 7+7+7+9 | 7+7+18+18 | 7+12+12+12 | 9+9+12+12 | 7+7+7+7+9 | 7+7+9+9+12 | 7+9+12+12+12 |
| 7+7+7+12 | 7+7+18+21 | 7+12+12+18 | 9+9+12+18 | 7+7+7+7+12 | 7+7+9+9+18 | 7+12+12+12+12 |
| 7+7+7+18 | 7+7+18+24 | 7+12+12+21 | 9+9+12+21 | 7+7+7+7+18 | 7+7+9+9+21 | 9+9+9+9+9 |
| 7+7+7+21 | 7+9+9+9 | 7+12+12+24 | 9+9+12+24 | 7+7+7+7+21 | 7+7+9+12+12 | 9+9+9+9+12 |
| 7+7+7+24 | 7+9+9+12 | 7+12+18+18 | 9+9+18+18 | 7+7+7+7+24 | 7+7+9+12+18 | 9+9+9+9+18 |
| 7+7+9+9 | 7+9+9+18 | 7+12+18+21 | 9+9+18+21 | 7+7+7+9+9 | 7+7+9+12+21 | 9+9+9+12+12 |
| 7+7+9+12 | 7+9+9+21 | 7+12+18+24 | 9+12+12+12 | 7+7+7+9+12 | 7+7+12+12+12 | 9+9+12+12+12 |
| 7+7+9+18 | 7+9+9+24 | 7+12+21+21 | 9+12+12+18 | 7+7+7+9+18 | 7+7+12+12+18 | |
| 7+7+9+21 | 7+9+12+12 | 7+18+18+18 | 9+12+12+21 | 7+7+7+9+21 | 7+9+9+9+9 | |
| 7+7+9+24 | 7+9+12+18 | 9+9+9+9 | 12+12+12+12 | 7+7+7+9+24 | 7+9+9+9+12 | |
| 7+7+12+12 | 7+9+12+21 | 9+9+9+12 | 12+12+12+18 | 7+7+7+12+12 | 7+9+9+9+18 | |
| 7+7+12+18 | 7+9+12+24 | 9+9+9+18 | | 7+7+7+12+18 | 7+9+9+9+21 | |
| 7+7+12+21 | 7+9+18+18 | 9+9+9+21 | | 7+7+7+12+21 | 7+9+9+12+12 | |

Полупромышленные сплит-системы TOSOT

Инверторные полупромышленные сплит-системы TOSOT — это лучшее предложение для коммерческого сегмента. Инверторные технологии четвертого поколения обеспечивают высокую энергоэффективность и максимальный комфорт в помещениях средней и большой площади. Эти кондиционеры приносят своим владельцам неоспоримую выгоду за счет своей надежности, малозумности и производительности, создают условия комфортного пребывания клиентов и посетителей в помещениях коммерческой недвижимости.



Полупромышленные сплит-системы

Сведения

Успех бизнеса во многом зависит от микроклимата — клиенты более охотно посещают места, владельцы которых позаботились о создании комфортной атмосферы. Не менее важны для предпринимателей рациональное энергопотребление и надежность климатического оборудования.

Полупромышленные сплит-системы TOSOT созданы для того, чтобы идеально соответствовать запросам бизнеса различного масштаба. Применение совершенных инверторных технологий обеспечивает высокую энергоэффективность, малозумность и точное поддержание заданных температурных параметров.

Сборка на роботизированных производственных площадках ГРИ ЭЛЕКТРИК ЭПЛА-ЕНСЭЗ (GREE ELECTRIC APPLIANCES) и использование только оригинальных заводских комплектующих гарантирует высокую надежность полупромышленных систем TOSOT.

Обозначение модели



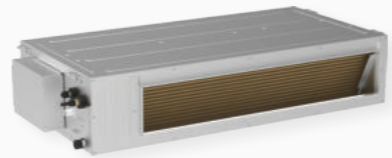
T 12 H – ILCA / I


| | |
|--|-------------|
| Торговая марка TOSOT | T |
| Холодопроизводительность (×1000 БТЕ) | 12 |
| C — только охлаждение H — охлаждение и обогрев | H |
| ILCA — блоки внутренние кассетные ILFA — блоки внутренние напольно-потолочные ILDA — блоки внутренние канальные ILUA — блоки наружные | ILCA |
| I — блок внутренний O — блок наружный | I |

T F R I 20 B / I

| | |
|--|-----------|
| Канальная сплит-система высокой производительности TOSOT | TF |
| Тепловой насос | R |
| Инверторная модель | I |
| Холодопроизводительность | 20 |
| Модельный ряд | B |
| I — блок внутренний O — блок наружный | I |

Модельный ряд

| Производительность, кВт | 12 | 18 | 24 | 36 | 48 | 60 |
|---|----|----|----|----|----|----|
| Кассетные блоки | | | | | | |
|  | ● | ● | ● | ● | ● | ● |
| Напольно-потолочные блоки | | | | | | |
|  | | ● | ● | ● | ● | ● |
| Канальные блоки | | | | | | |
|  | ● | ● | ● | ● | ● | ● |

| Производительность, кВт | 20 | 25 | 30 | 40 | 50 | 60 |
|---|----|----|----|----|----|----|
| Канальные блоки высокой производительности | | | | | | |
|  | ● | ● | ● | ● | ● | ● |

Полупромышленные сплит-системы

Кассетные блоки

T12...60H-ILCA/I
T12...60H-ILUA/O



Кассетные сплит-системы применяются преимущественно в коммерческих помещениях с подвесными потолками. В их числе фойе отелей, торговые центры, спортивные залы, кафе и рестораны. Техническое исполнение кассетного блока делает возможным распределение воздушного потока в 8 направлениях одновременно.

Кассетные сплит-системы TOSOT оснащены встроенной помпой отвода конденсата с высотой подъема до 1 м.

Компактные кассетные сплит-системы TOSOT (T12...18H-ILCA/I) подойдут для помещений с подвесными потолками с малой высотой запотолочного пространства. Малые габариты внутреннего блока и уменьшенные размеры новой декоративной панели позволяют идеально вписать такие блоки в одну ячейку потолка евростандарта.

В КОМПЛЕКТЕ



Пульт проводной XE7A-24/HC

Проводной пульт со встроенным модулем вайфай имеет возможность подключения до 16 внутренних блоков. При этом все внутренние блоки будут работать в одном режиме с поддержанием идентичных температурных параметров.

ОПЦИИ



Пульт проводной XE7C-24/HC

Проводной пульт со встроенным модулем вайфай с функцией индивидуального управления жалюзи имеет возможность подключения до 16 внутренних блоков. При этом все внутренние блоки будут работать в одном режиме с поддержанием идентичных температурных параметров. Дополнительно оснащен возможностью установки работы по расписанию.



Пульт дистанционного управления YAP1F7

Инфракрасный пульт управления YAP1F7 используется для индивидуального управления инверторными полупромышленными внутренними блоками.



Кассетные блоки

T12...60H-ILCA/I
T12...60H-ILUA/O

Технические характеристики

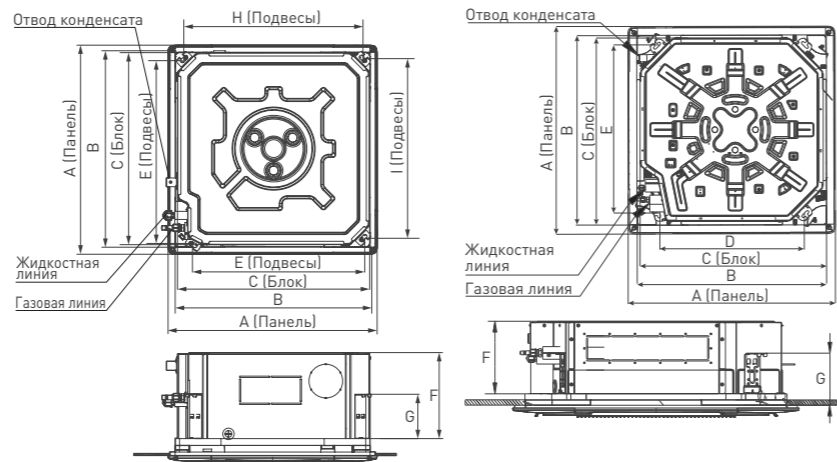
| Блок внутренний / панель / блок наружный | | | T12H-ILCA/I / TF05/T12H-ILUA/O | T18H-ILCA/I / TF05/T18H-ILUA/O | T24H-ILCA/I / TF06/T24H-ILUA/O |
|---|----------------------------------|-----------|--------------------------------|--------------------------------|--------------------------------|
| Производительность | Охлаждение | кВт | 3,50 [0,90-4,00] | 5,1 [1,10-5,40] | 7,10 [2,40-7,50] |
| | Обогрев | кВт | 4,00 [0,90-4,50] | 5,6 [1,20-5,80] | 8,00 [2,20-8,60] |
| Коэффициент энергоэффективности в режиме охлаждения (EER) / обогрева (COP), (класс) | | | 3,80 (A)/4,0 (A) | 3,23 (A)/3,68 (A) | 3,23 (A)/3,40 (B) |
| Характеристики электрической цепи | К наружному блоку | ф/В/Гц | 1/220/50 | | |
| | Потребляемая мощность | кВт | 0,92 [0,20-1,30] | 1,58 [0,30-1,70] | 2,20 [0,50-2,75] |
| Рабочий ток | Охлаждение | А | 4,40 [0,90-6,00] | 7,20 [1,30-7,50] | 10,10 [2,30-12,50] |
| | Обогрев | А | 4,80 [0,90-6,00] | 6,90 [1,30-7,50] | 10,75 [2,30-12,50] |
| Блок внутренний | | | | | |
| Объем рециркуляции воздуха | | м³/ч | 600/550/500/400 | 720/650/600/500 | 1300/1200/1100/900 |
| Уровень звукового давления | | дБ(A) | 35/33/29 | 41/39/36 | 43/41/38 |
| Размеры | Ш×В×Г | мм | 570×260×570 | 570×260×570 | 840×200×840 |
| Упаковка | Ш×В×Г | мм | 698×295×653 | 698×653×295 | 943×245×923 |
| Масса нетто/брутто | | кг | 16,5/21,0 | 17,0/21,0 | 21,0/27,0 |
| Панель | | | TF05P-LC | TF05P-LC | TF06P-LC |
| Размеры панели | Ш×В×Г | мм | 620×47,5×620 | 620×47,5×620 | 950×52×950 |
| Упаковка панели | Ш×В×Г | мм | 693×115×693 | 693×115×693 | 1033×110×102 |
| Масса панели нетто/брутто | | кг | 3,0/4,5 | 3,0/4,5 | 6,0/9,5 |
| Блок наружный | | | | | |
| Уровень звукового давления | | дБ(A) | 48 | 49 | 58 |
| Размеры | Ш×В×Г | мм | 675×553×285 | 675×553×285 | 889×660×340 |
| Упаковка | Ш×В×Г | мм | 794×605×376 | 794×605×376 | 1032×730×456 |
| Масса нетто/брутто | | кг | 24,5/27,0 | 27,5/30,0 | 40,0/44,0 |
| Марка компрессора | | | GREE | GREE | GREE |
| Соединительные трубы | Газовая линия | дюйм (мм) | Ø3/8 (9,52) | Ø1/2 (12,70) | Ø5/8 (15,87) |
| | Жидкостная линия | дюйм (мм) | Ø1/4 (6,35) | Ø1/4 (6,35) | Ø3/8 (9,52) |
| Максимальные | Перепад высот | м | 15 | 15 | 20 |
| | Длина | м | 30 | 30 | 30 |
| Заводская заправка | R32 | кг | 0,57 | 0,85 | 1,10 |
| Дозаправка хладагентом | Свыше 5 м | г/м | 16 | 16 | 16 |
| Кабели электрических подключений | Электропитание к наружному блоку | мм² | 3×1,5 | 3×1,5 | 3×2,5 |
| | Межблочный | мм² | 4×1,5 | 4×1,5 | 4×1,5 |
| | Проводной пульт | мм² | 2×0,75 | 2×0,75 | 2×0,75 |
| Наружный диаметр дренажного патрубка | | мм | 25 | 25 | 25 |
| Автомат токовой защиты | Внутреннего блока | А | 6 | 6 | 6 |
| | Наружного блока | А | 16 | 16 | 20 |
| Диапазон рабочих температур | Охлаждение | °C | -15...+48 | -15...+48 | -15...+48 |
| | Обогрев | °C | -15...+24 | -15...+24 | -15...+24 |
| Высота подъема конденсата | | мм | 1000 | 1000 | 1000 |

Примечания
 • Данные в таблице указаны при следующих параметрах: температура наружного воздуха – охлаждение +35 °C, обогрев +7 °C; температура воздуха в помещении – охлаждение +27 °C, обогрев +20 °C.
 • Звуковое давление определено в соответствии со стандартом GB/T 18837.
 • Уровень звукового давления, указанный в спецификации, измеряется в специальном для этого помещении – акустической беззвучной камере, в которой стены покрыты звукопоглощающим материалом. В реальном помещении звук от оборудования усиливается из-за многократного отражения звука от потолка, стен, мебели и др. Данный эффект приводит к росту уровня звукового давления, который зависит от типа помещения и характеристик отражающих поверхностей.

Габаритные размеры внутренних блоков

T18H-ILCA/I...T60H-ILCA/I

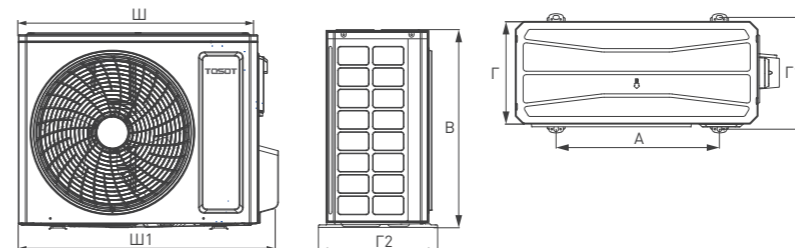
| Модель | Размеры, мм | | | | | | | | |
|-------------|-------------|-----|-----|-----|-----|-----|-----|-----|-----|
| | A | B | C | D | E | F | G | H | I |
| T12H-ILCA/I | 620 | 580 | 570 | 505 | 550 | 260 | 140 | 530 | 530 |
| T18H-ILCA/I | 620 | 580 | 570 | 505 | 550 | 260 | 140 | 530 | 530 |
| T24H-ILCA/I | 950 | 890 | 840 | 680 | 780 | 200 | 135 | - | - |
| T36H-ILCA/I | 950 | 890 | 840 | 680 | 780 | 240 | 135 | - | - |
| T48H-ILCA/I | 950 | 890 | 840 | 680 | 780 | 240 | 135 | - | - |
| T60H-ILCA/I | 950 | 890 | 840 | 680 | 780 | 290 | 135 | - | - |



| Блок внутренний / панель / блок наружный | | | T36H-ILCA/I / TF06/T36H-ILUA/O | T48H-ILCA/I / TF06/T48H-ILUA/O | T60H-ILCA/I / TF06/T60H-ILUA/O |
|---|----------------------------------|-----------|--------------------------------|--------------------------------|--------------------------------|
| Производительность | Охлаждение | кВт | 10,00 [3,20-10,50] | 14,00 [4,20-15,00] | 15,4 [4,80-15,80] |
| | Обогрев | кВт | 10,80 [3,00-12,00] | 16,00 [4,00-17,00] | 17,0 [5,40-17,50] |
| Коэффициент энергоэффективности в режиме охлаждения (EER) / обогрева (COP), (класс) | | | 3,21 (A)/3,72 (A) | 2,69 (D)/3,33 (C) | 2,85 (C)/3,4 (B) |
| Характеристики электрической цепи | К наружному блоку | ф/В/Гц | 1/220/50 | | |
| | Потребляемая мощность | кВт | 3,12 [0,85-3,40] | 5,20 [1,10-5,70] | 5,40 [1,30-6,40] |
| Рабочий ток | Охлаждение | А | 14,30 [3,90-15,50] | 8,00 [1,70-10,00] | 8,20 [2,00-11,00] |
| | Обогрев | А | 13,30 [3,90-15,50] | 7,70 [1,70-10,00] | 7,60 [2,00-11,00] |
| Блок внутренний | | | | | |
| Объем рециркуляции воздуха | | м³/ч | 1800/1600/1400/1200 | 2100/1900/1700/1500 | 2400/2200/1900/1600 |
| Уровень звукового давления | | дБ(A) | 47/43/40 | 51/48/46 | 51/48/44 |
| Размеры | Ш×В×Г | мм | 840×240×840 | 840×240×840 | 840×290×840 |
| Упаковка | Ш×В×Г | мм | 933×272×903 | 933×272×903 | 933×335×903 |
| Масса нетто/брутто | | кг | 23,0/29,0 | 23,0/29,0 | 25,0/32,0 |
| Панель | | | TF06P-LC | TF06P-LC | TF06P-LC |
| Размеры панели | Ш×В×Г | мм | 950×52×950 | 950×52×950 | 950×52×950 |
| Упаковка панели | Ш×В×Г | мм | 1033×110×1020 | 1033×110×1020 | 1033×110×1020 |
| Масса панели нетто/брутто | | кг | 6,0/9,5 | 6,0/9,5 | 6,0/9,5 |
| Блок наружный | | | | | |
| Уровень звукового давления | | дБ(A) | 58 | 59 | 60 |
| Размеры | Ш×В×Г | мм | 889×660×340 | 940×820×370 | 940×820×370 |
| Упаковка | Ш×В×Г | мм | 1032×730×456 | 1093×885×497 | 1093×885×497 |
| Масса нетто/брутто | | кг | 47,0/51,0 | 79,0/86,0 | 83,0/90,0 |
| Марка компрессора | | | GREE | GREE | GREE |
| Соединительные трубы | Газовая линия | дюйм (мм) | Ø5/8 (15,87) | Ø5/8 (15,87) | Ø5/8 (15,87) |
| | Жидкостная линия | дюйм (мм) | Ø3/8 (9,52) | Ø3/8 (9,52) | Ø3/8 (9,52) |
| Максимальные | Перепад высот | м | 20 | 30 | 30 |
| | Длина | м | 30 | 75 | 75 |
| Заводская заправка | R32 | кг | 1,50 | 2,40 | 2,90 |
| Дозаправка хладагентом | Свыше 5 м | г/м | 20 | 35 (свыше 9,5 м) | 35 (свыше 9,5 м) |
| Кабели электрических подключений | Электропитание к наружному блоку | мм² | 3×2,5 | 5×2,5 | 5×2,5 |
| | Межблочный | мм² | 4×1,5 | 4×1,5 | 4×1,5 |
| | Проводной пульт | мм² | 2×0,75 | 2×0,75 | 2×0,75 |
| Наружный диаметр дренажного патрубка | | мм | 25 | 25 | 25 |
| Автомат токовой защиты | Внутреннего блока | А | 6 | 6 | 6 |
| | Наружного блока | А | 25 | 16 | 16 |
| Диапазон рабочих температур | Охлаждение | °C | -15...+48 | -15...+48 | -15...+48 |
| | Обогрев | °C | -15...+24 | -15...+24 | -15...+24 |
| Высота подъема конденсата | | мм | 1000 | 1000 | 1000 |

Примечания
 • Данные в таблице указаны при следующих параметрах: температура наружного воздуха – охлаждение +35 °C, обогрев +7 °C; температура воздуха в помещении – охлаждение +27 °C, обогрев +20 °C.
 • Звуковое давление определено в соответствии со стандартом GB/T 18837.
 • Уровень звукового давления, указанный в спецификации, измеряется в специальном для этого помещении – акустической беззвучной камере, в которой стены покрыты звукопоглощающим материалом. В реальном помещении звук от оборудования усиливается из-за многократного отражения звука от потолка, стен, мебели и др. Данный эффект приводит к росту уровня звукового давления, который зависит от типа помещения и характеристик отражающих поверхностей.

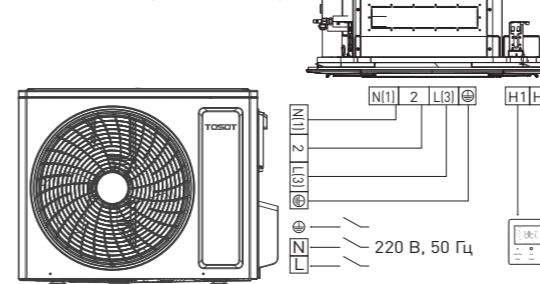
Габаритные размеры наружных блоков



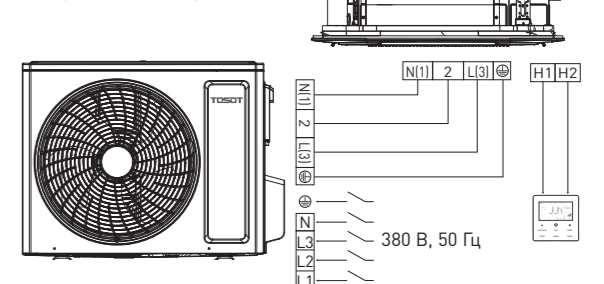
| Модель | Размеры, мм | | | | | | |
|-------------|-------------|------|-----|-----|-----|-----|-----|
| | Ш | Ш1 | В | Г | Г1 | Г2 | A |
| T12H-ILUA/O | 675 | 732 | 553 | 285 | 310 | 330 | 455 |
| T18H-ILUA/O | 745 | 802 | 555 | 300 | 331 | 350 | 512 |
| T24H-ILUA/O | 889 | 985 | 660 | 340 | 371 | 402 | 570 |
| T36H-ILUA/O | 940 | 1020 | 820 | 370 | 396 | 427 | 635 |
| T48H-ILUA/O | 940 | 1020 | 820 | 370 | 396 | 427 | 635 |
| T60H-ILUA/O | 990 | 1070 | 960 | 370 | 396 | 427 | 755 |

Схема электрических подключений

T12H-T36H (1-ФАЗНЫЕ)



T48H-T60H (3-ФАЗНЫЕ)



Полупромышленные сплит-системы

Напольно-потолочные блоки

T12...60H-ILFA/I
T12...60H-ILUA/O



Напольно-потолочные сплит-системы TOSOT устанавливаются как горизонтально — под потолком, так и вертикально — у стены. Такие кондиционеры незаменимы в случаях, когда из-за конструктивных особенностей или дизайнерских ограничений невозможно расположить внутренний блок в середине потолка. К примеру, их можно использовать для создания комфорта в помещении магазина с большими стеклянными витринами либо офиса с панорамными окнами.

Высокая производительность вентилятора внутреннего блока позволяет достичь комфортной подвижности воздуха и благоприятного поля температур даже в самых отдаленных частях помещения. Это особенно актуально при монтаже в помещениях с низкими потолками, таких как магазины «у дома».

В КОМПЛЕКТЕ



Пульт проводной XE7A-24/HC

Проводной пульт со встроенным модулем вайфай имеет возможность подключения до 16 внутренних блоков. При этом все внутренние блоки будут работать в одном режиме с поддержанием идентичных температурных параметров.

ОПЦИИ



Пульт проводной XE7C-24/HC

Проводной пульт со встроенным модулем вайфай имеет возможность подключения до 16 внутренних блоков. При этом все внутренние блоки будут работать в одном режиме с поддержанием идентичных температурных параметров. Дополнительно оснащен возможностью установки работы по расписанию.



Пульт дистанционного управления YAP1F7

Инфракрасный пульт управления YAP1F7 используется для индивидуального управления инверторными полупромышленными внутренними блоками.



Технические характеристики

| Блок внутренний / блок наружный | | | T18H-ILFA/I / T18H-ILUA/O | T24H-ILFA/I / T24H-ILUA/O |
|---|----------------------------------|-----------|---------------------------|---------------------------|
| Производительность | Охлаждение | кВт | 5,1 (1,10–5,40) | 7,10 (2,40–7,50) |
| | Обогрев | кВт | 5,6 (1,20–5,80) | 8,00 (2,20–8,60) |
| Коэффициент энергоэффективности в режиме охлаждения (EER) / обогрева (COP), (класс) | | | 3,23 (A)/3,68 (A) | 3,23 (A)/3,40 (B) |
| Характеристики электрической цепи | К наружному блоку | ф/В/Гц | 1/220/50 | 1/220/50 |
| | Потребляемая мощность | кВт | 1,58 (0,30–1,70) | 2,20 (0,50–2,75) |
| Рабочий ток | Охлаждение | А | 7,20 (1,30–7,50) | 10,10 (2,30–12,50) |
| | Обогрев | А | 6,90 (1,30–7,50) | 10,75 (2,30–12,50) |
| Блок внутренний | | | | |
| Объем рециркуляции воздуха | | м³/ч | 1100/1000/900/700 | 1200/1100/1000/800 |
| Уровень звукового давления | | дБ(А) | 45/43/38 | 47/44/42 |
| Размеры | Ш×В×Г | мм | 870×665×235 | 870×665×235 |
| Упаковка | Ш×В×Г | мм | 973×770×300 | 973×770×300 |
| Масса нетто/брутто | | кг | 25/29 | 25/29 |
| Блок наружный | | | | |
| Уровень звукового давления | | дБ(А) | 49 | 58 |
| Размеры | Ш×В×Г | мм | 675×553×285 | 889×660×340 |
| Упаковка | Ш×В×Г | мм | 794×605×376 | 1032×730×456 |
| Масса нетто/брутто | | кг | 27,5/30,0 | 40,0/44,0 |
| Марка компрессора | | | GREE | GREE |
| Соединительные трубы | Газовая линия | дюйм (мм) | Ø1/2 (12,70) | Ø5/8 (15,87) |
| | Жидкостная линия | дюйм (мм) | Ø1/4 (6,35) | Ø3/8 (9,52) |
| Максимальные | Перепад высот | м | 15 | 20 |
| | Длина | м | 30 | 30 |
| Заводская заправка | R32 | кг | 0,85 | 1,10 |
| Дозаправка хладагентом | Свыше 5 м | г/м | 16 | 16 |
| Кабели электрических подключений | Электропитание к наружному блоку | мм² | 3×1,5 | 3×2,5 |
| | Межблочный | мм² | 4×1,5 | 4×1,5 |
| | Проводной пульт | мм² | 2×0,75 | 2×0,75 |
| Наружный диаметр дренажного патрубка | | мм | 25 | 25 |
| Автомат токовой защиты | Наружного блока | А | 16 | 20 |
| | Охлаждение | °С | -15...+48 | -15...+48 |
| Диапазон рабочих температур | Обогрев | °С | -15...+24 | -15...+24 |

Примечания
 • Данные в таблице указаны при следующих параметрах: температура наружного воздуха – охлаждение +35 °С, обогрев +7 °С; температура воздуха в помещении – охлаждение +27 °С, обогрев +20 °С.
 • Звуковое давление определено в соответствии со стандартом GB/T 18837.
 • Уровень звукового давления, указанный в спецификации, измеряется в специальном для этого помещении – акустической безэховой камере, в которой стены покрыты звукопоглощающим материалом. В реальном помещении звук от оборудования усиливается из-за многократного отражения звука от потолка, стен, мебели и др. Данный эффект приводит к росту уровня звукового давления, который зависит от типа помещения и характеристик отражающих поверхностей.

Габаритные размеры внутренних блоков

| Модель | Размеры, мм | | | | |
|-------------|-------------|------|-----|-----|-----|
| | Ш | Ш1 | В | Г | А |
| T18H-ILFA/I | 870 | 812 | 665 | 235 | 280 |
| T24H-ILFA/I | 870 | 812 | 665 | 235 | 280 |
| T36H-ILFA/I | 1200 | 1142 | 665 | 235 | 280 |
| T48H-ILFA/I | 1570 | 1512 | 665 | 235 | 280 |
| T60H-ILFA/I | 1570 | 1512 | 665 | 235 | 280 |

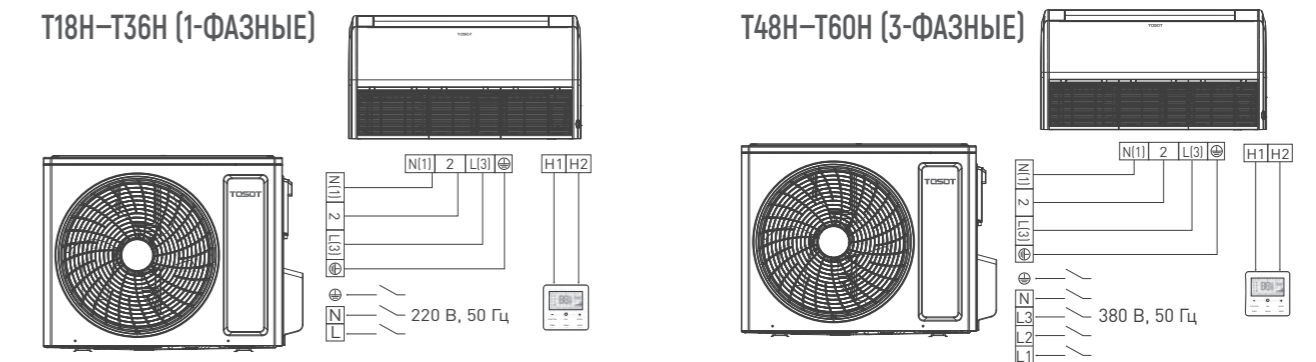
| Блок внутренний / блок наружный | | | T36H-ILFA/I / T36H-ILUA/O | T48H-ILFA/I / T48H-ILUA/O | T60H-ILFA/I / T60H-ILUA/O |
|---|----------------------------------|-----------|---------------------------|---------------------------|---------------------------|
| Производительность | Охлаждение | кВт | 10,00 (3,20–10,50) | 14,00 (4,20–15,00) | 16,00 (4,80–16,40) |
| | Обогрев | кВт | 10,80 (3,00–12,00) | 16,00 (4,00–17,00) | 18,00 (5,40–18,60) |
| Коэффициент энергоэффективности в режиме охлаждения (EER) / обогрева (COP), (класс) | | | 3,21 (A)/3,72 (A) | 2,98 (C)/3,64 (A) | 2,96 (A)/3,75 (A) |
| Характеристики электрической цепи | К наружному блоку | ф/В/Гц | 1/220/50 | | |
| Потребляемая мощность | Охлаждение | кВт | 3,12 (0,85–3,40) | 4,70 (1,10–5,70) | 5,40 (1,30–6,40) |
| | Обогрев | кВт | 2,90 (0,85–3,40) | 4,40 (1,10–5,70) | 4,80 (1,30–6,40) |
| Рабочий ток | Охлаждение | А | 14,30 (3,90–15,50) | 7,50 (1,70–10,00) | 8,20 (2,00–11,00) |
| | Обогрев | А | 13,30 (3,90–15,50) | 7,00 (1,70–10,00) | 7,30 (2,00–11,00) |
| Блок внутренний | | | | | |
| Объем рециркуляции воздуха | | м³/ч | 1800/1600/1400/1200 | 2300/2000/1700/1400 | 2600/2300/2000/1600 |
| Уровень звукового давления | | дБ(А) | 47/44/42 | 49/45/41 | 49/47/44 |
| Размеры | Ш×В×Г | мм | 1200×665×235 | 1570×665×235 | 1570×665×235 |
| Упаковка | Ш×В×Г | мм | 1303×770×300 | 1669×770×300 | 1669×770×300 |
| Масса нетто/брутто | | кг | 32/38 | 40/47 | 42/49 |
| Блок наружный | | | | | |
| Уровень звукового давления | | дБ(А) | 58 | 59 | 60 |
| Размеры | Ш×В×Г | мм | 889×660×340 | 940×820×370 | 940×820×370 |
| Упаковка | Ш×В×Г | мм | 1032×730×456 | 1093×885×497 | 1093×885×497 |
| Масса нетто/брутто | | кг | 47,0/51,0 | 79,0/86,0 | 83,0/90,0 |
| Марка компрессора | | | GREE | GREE | GREE |
| Соединительные трубы | Газовая линия | дюйм (мм) | Ø5/8 (15,87) | Ø5/8 (15,87) | Ø5/8 (15,87) |
| | Жидкостная линия | дюйм (мм) | Ø3/8 (9,52) | Ø3/8 (9,52) | Ø3/8 (9,52) |
| Максимальные | Перепад высот | м | 20 | 30 | 30 |
| | Длина | м | 30 | 75 | 75 |
| Заводская заправка | R32 | кг | 1,50 | 2,40 | 2,90 |
| Дозаправка хладагентом | Свыше 5 м | г/м | 20 | 35 | 35 |
| Кабели электрических подключений | Электропитание к наружному блоку | мм² | 3×2,5 | 5×2,5 | 5×2,5 |
| | Межблочный | мм² | 4×1,5 | 4×1,5 | 4×1,5 |
| | Проводной пульт | мм² | 2×0,75 | 2×0,75 | 2×0,75 |
| Наружный диаметр дренажного патрубка | | мм | 25 | 25 | 25 |
| Автомат токовой защиты | Наружного блока | А | 25 | 16 | 16 |
| Диапазон рабочих температур | Охлаждение | °С | -15...+48 | -15...+48 | -15...+48 |
| | Обогрев | °С | -15...+24 | -15...+24 | -15...+24 |

Примечания
 • Данные в таблице указаны при следующих параметрах: температура наружного воздуха – охлаждение +35 °С, обогрев +7 °С; температура воздуха в помещении – охлаждение +27 °С, обогрев +20 °С.
 • Звуковое давление определено в соответствии со стандартом GB/T 18837.
 • Уровень звукового давления, указанный в спецификации, измеряется в специальном для этого помещении – акустической безэховой камере, в которой стены покрыты звукопоглощающим материалом. В реальном помещении звук от оборудования усиливается из-за многократного отражения звука от потолка, стен, мебели и др. Данный эффект приводит к росту уровня звукового давления, который зависит от типа помещения и характеристик отражающих поверхностей.

Габаритные размеры наружных блоков

| Модель | Размеры, мм | | | | | | |
|-------------|-------------|------|-----|-----|-----|-----|-----|
| | Ш | Ш1 | В | Г | Г1 | Г2 | А |
| T18H-ILUA/O | 745 | 802 | 555 | 300 | 331 | 350 | 512 |
| T24H-ILUA/O | 889 | 985 | 660 | 340 | 371 | 402 | 570 |
| T36H-ILUA/O | 940 | 1020 | 820 | 370 | 396 | 427 | 635 |
| T48H-ILUA/O | 940 | 1020 | 820 | 370 | 396 | 427 | 635 |
| T60H-ILUA/O | 990 | 1070 | 960 | 370 | 396 | 427 | 755 |

Схема электрических подключений



Полупромышленные сплит-системы

Канальные блоки

T12...60H-ILDA/I
T12...60H-ILUA/O

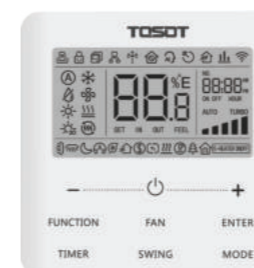


Канальные сплит-системы TOSOT предназначены для подключения к воздуховодам. Скрытый способ монтажа позволяет сочетать их с любыми интерьерами — в поле зрения остаются лишь декоративные решетки для подачи воздуха.

Канальные сплит-системы TOSOT оснащены встроенной помпой отвода конденсата с высотой подъема до 1 м.

Компактные кондиционеры канального типа (T12...18H-ILD) являются идеальным решением для скрытого монтажа в таких помещениях, как гостиничные номера, переговорные комнаты, спальни и гостиные. Внутренний блок обладает малой высотой (всего 200 мм), что позволяет устанавливать данную модель в ограниченном пространстве.

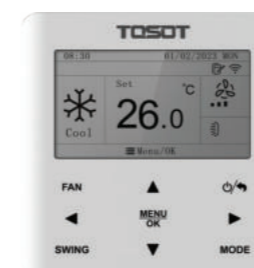
В КОМПЛЕКТЕ



Пульт проводной XE7A-24/HC

Проводной пульт со встроенным модулем вайфай имеет возможность подключения до 16 внутренних блоков. При этом все внутренние блоки будут работать в одном режиме с поддержанием идентичных температурных параметров.

ОПЦИИ



Пульт проводной XE7C-24/HC

Проводной пульт со встроенным модулем вайфай имеет возможность подключения до 16 внутренних блоков. При этом все внутренние блоки будут работать в одном режиме с поддержанием идентичных температурных параметров. Дополнительно оснащен возможностью установки работы по расписанию.



Пульт дистанционного управления YAP1F7

Инфракрасный пульт управления YAP1F7 используется для индивидуального управления инверторными полупромышленными внутренними блоками.

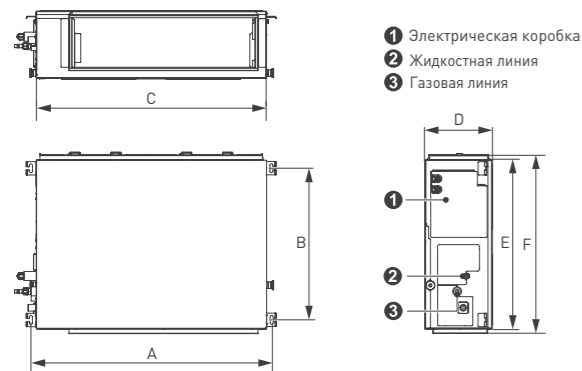


Технические характеристики

| Блок внутренний / блок наружный | | T12H-ILDA/I / T12H-ILUA/O | T18H-ILDA/I / T18H-ILUA/O | T24H-ILDA/I / T24H-ILUA/O | |
|---|----------------------------------|---------------------------|---------------------------|---------------------------|--------------------|
| Производительность | Охлаждение | кВт 3,50 (0,90–4,00) | 5,1 (1,10–5,40) | 7,10 (2,40–7,50) | |
| | Обогрев | кВт 4,00 (0,90–4,50) | 5,6 (1,20–5,80) | 8,00 (2,20–8,60) | |
| Коэффициент энергоэффективности в режиме охлаждения (EER) / обогрева (COP), (класс) | | 3,80 (A)/4,0 (A) | 3,23 (A)/3,68 (A) | 3,23 (A)/3,40 (B) | |
| Характеристики электрической цепи | К наружному блоку | ф/В/Гц | 1/220/50 | | |
| | Потребляемая мощность | кВт | 0,92 (0,20–1,30) | 1,58 (0,30–1,70) | 2,20 (0,50–2,75) |
| Рабочий ток | Охлаждение | А | 4,40 (0,90–6,00) | 7,20 (1,30–7,50) | 10,10 (2,30–12,50) |
| | Обогрев | А | 4,80 (0,90–6,00) | 6,90 (1,30–7,50) | 10,75 (2,30–12,50) |
| Блок внутренний | | | | | |
| Объем рециркуляции воздуха | м³/ч | 600/550/500/400 | 1100/1000/900/700 | 1300/1200/1100/900 | |
| Уровень звукового давления | дБ(A) | 33/32/30 | 38/37/35 | 39/37/34 | |
| Номинальное статическое давление | Па | 25 | 25 | 25 | |
| Диапазон статического давления | Па | 0–80 | 0–80 | 0–160 | |
| Размеры | Ш×В×Г | 700×200×450 | 1000×200×450 | 900×260×655 | |
| Упаковка | Ш×В×Г | 1008×275×568 | 1308×275×568 | 1115×320×772 | |
| Масса нетто/брутто | кг | 18,0/22,0 | 24,0/29,0 | 29,0/33,0 | |
| Блок наружный | | | | | |
| Уровень звукового давления | дБ(A) | 48 | 49 | 58 | |
| Размеры | Ш×В×Г | 675×553×285 | 675×553×285 | 889×660×340 | |
| Упаковка | Ш×В×Г | 794×605×376 | 794×605×376 | 1032×730 | |
| Масса нетто/брутто | кг | 24,5/27,0 | 27,5/30,0 | 40,0/44,0 | |
| Марка компрессора | | GREE | GREE | GREE | |
| Соединительные трубы | Газовая линия | дюйм (мм) | Ø3/8 (9,52) | Ø1/2 (12,70) | Ø5/8 (15,87) |
| | Жидкостная линия | дюйм (мм) | Ø1/4 (6,35) | Ø1/4 (6,35) | Ø3/8 (9,52) |
| Максимальные | Перепад высот | м | 15 | 15 | 20 |
| | Длина | м | 30 | 30 | 30 |
| Заводская заправка | R32 | кг | 0,57 | 0,85 | 1,10 |
| Дозаправка хладагентом | Свыше 5 м | г/м | 16 | 16 | 16 |
| Кабели электрических подключений | Электропитание к наружному блоку | мм² | 3×1,5 | 3×1,5 | 3×2,5 |
| | Межблочный | мм² | 4×1,5 | 4×1,5 | 4×1,5 |
| | Проводной пульт | мм² | 2×0,75 | 2×0,75 | 2×0,75 |
| Наружный диаметр дренажного патрубка | мм | 25 | 25 | 25 | |
| Автомат токовой защиты | Наружного блока | А | 16 | 16 | 16 |
| Диапазон рабочих температур | Охлаждение | °C | -15...+48 | -15...+48 | -15...+48 |
| | Обогрев | °C | -15...+24 | -15...+24 | -15...+24 |
| Высота подъема конденсата | мм | 1000 | 1000 | 1000 | |

Примечания
 • Данные в таблице указаны при следующих параметрах: температура наружного воздуха – охлаждение +35 °C, обогрев +7 °C; температура воздуха в помещении – охлаждение +27 °C, обогрев +20 °C.
 • Звуковое давление определено в соответствии со стандартом GB/T 18837.
 • Уровень звукового давления, указанный в спецификации, измеряется в специальном для этого помещении – акустической безэховой камере, в которой стены покрыты звукопоглощающим материалом. В реальном помещении звук от оборудования усиливается из-за многократного отражения звука от потолка, стен, мебели и др. Данный эффект приводит к росту уровня звукового давления, который зависит от типа помещения и характеристик отражающих поверхностей.

Габаритные размеры внутренних блоков

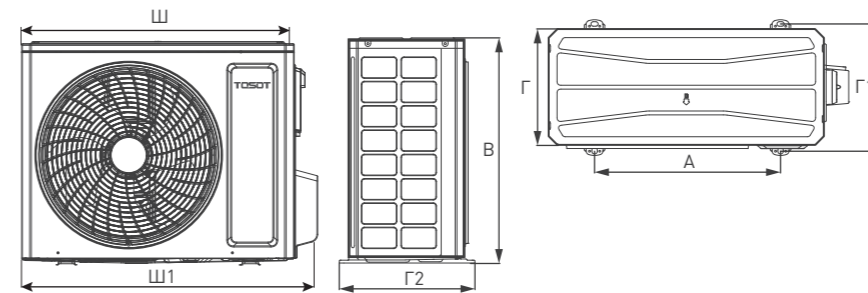


| Модель | Размеры, мм | | | | | |
|-------------|-------------|-----|------|-----|-----|-----|
| | A | B | C | D | E | F |
| T12H-ILDA/I | 760 | 415 | 700 | 200 | 450 | 486 |
| T18H-ILDA/I | 1060 | 415 | 1000 | 200 | 450 | 486 |
| T24H-ILDA/I | 942 | 590 | 900 | 260 | 655 | 692 |
| T36H-ILDA/I | 942 | 590 | 900 | 260 | 655 | 692 |
| T48H-ILDA/I | 1381 | 585 | 1340 | 260 | 655 | 697 |
| T60H-ILDA/I | 1440 | 500 | 1400 | 300 | 700 | 754 |

| Блок внутренний / блок наружный | | T36H-ILDA/I / T36H-ILUA/O | T48H-ILDA/I / T48H-ILUA/O | T60H-ILDA/I / T60H-ILUA/O | |
|---|----------------------------------|---------------------------|---------------------------|---------------------------|-------------------|
| Производительность | Охлаждение | кВт 10,00 (3,20–10,50) | 14,00 (4,20–15,00) | 16,00 (4,80–16,40) | |
| | Обогрев | кВт 10,80 (3,00–12,00) | 16,00 (4,00–17,00) | 18,00 (5,40–18,60) | |
| Коэффициент энергоэффективности в режиме охлаждения (EER) / обогрева (COP), (класс) | | 3,21 (A)/3,72 (A) | 3,04 (B)/3,64 (A) | 2,91 (C)/3,60 (A) | |
| Характеристики электрической цепи | К наружному блоку | ф/В/Гц | 1/220/50 | | |
| | Потребляемая мощность | кВт | 3,12 (0,85–3,40) | 4,60 (1,10–5,70) | 5,50 (1,30–6,40) |
| Рабочий ток | Охлаждение | А | 14,30 (3,90–15,50) | 7,30 (1,70–10,00) | 8,30 (2,00–11,00) |
| | Обогрев | А | 13,30 (3,90–15,50) | 7,00 (1,70–10,00) | 7,60 (2,00–11,00) |
| Блок внутренний | | | | | |
| Объем рециркуляции воздуха | м³/ч | 1800/1600/1400/1200 | 2200/2000/1800/1500 | 2800/2500/2200/1800 | |
| Уровень звукового давления | дБ (A) | 44/43/41 | 45/44/42 | 44/43/40 | |
| Номинальное статическое давление | Па | 37 | 50 | 50 | |
| Диапазон статического давления | Па | 0–160 | 0–160 | 0–200 | |
| Размеры | Ш×В×Г | 900×260×655 | 1340×260×655 | 1400×300×700 | |
| Упаковка | Ш×В×Г | 1115×320×772 | 1568×323×770 | 1601×365×813 | |
| Масса нетто/брутто | кг | 30,0/34,0 | 43,0/49,0 | 53,0/60,0 | |
| Блок наружный | | | | | |
| Уровень звукового давления | дБ (A) | 58 | 59 | 60 | |
| Размеры | Ш×В×Г | 889×660×340 | 940×820×370 | 940×820×370 | |
| Упаковка | Ш×В×Г | 1032×730×456 | 1093×885×497 | 1093×885×497 | |
| Масса нетто/брутто | кг | 47,0/51,0 | 79,0/86,0 | 83,0/90,0 | |
| Марка компрессора | | GREE | GREE | GREE | |
| Соединительные трубы | Газовая линия | дюйм (мм) | Ø5/8 (15,87) | Ø5/8 (15,87) | Ø5/8 (15,87) |
| | Жидкостная линия | дюйм (мм) | Ø3/8 (9,52) | Ø3/8 (9,52) | Ø3/8 (9,52) |
| Максимальные | Перепад высот | м | 20 | 30 | 30 |
| | Длина | м | 30 | 75 | 75 |
| Заводская заправка | R32 | кг | 1,50 | 2,40 | 2,90 |
| Дозаправка хладагентом | Свыше 5 м | г/м | 20 | 35 | 35 |
| Кабели электрических подключений | Электропитание к наружному блоку | мм² | 3×2,5 | 5×2,5 | 5×2,5 |
| | Межблочный | мм² | 4×1,5 | 4×1,5 | 4×1,5 |
| | Проводной пульт | мм² | 2×0,75 | 2×0,75 | 2×0,75 |
| Наружный диаметр дренажного патрубка | мм | 25 | 25 | 25 | |
| Автомат токовой защиты | Наружного блока | А | 25 | 16 | 16 |
| Диапазон рабочих температур | Охлаждение | °C | -15...+48 | -15...+48 | -15...+48 |
| | Обогрев | °C | -15...+24 | -15...+24 | -15...+24 |
| Высота подъема конденсата | мм | 1000 | 1000 | 1000 | |

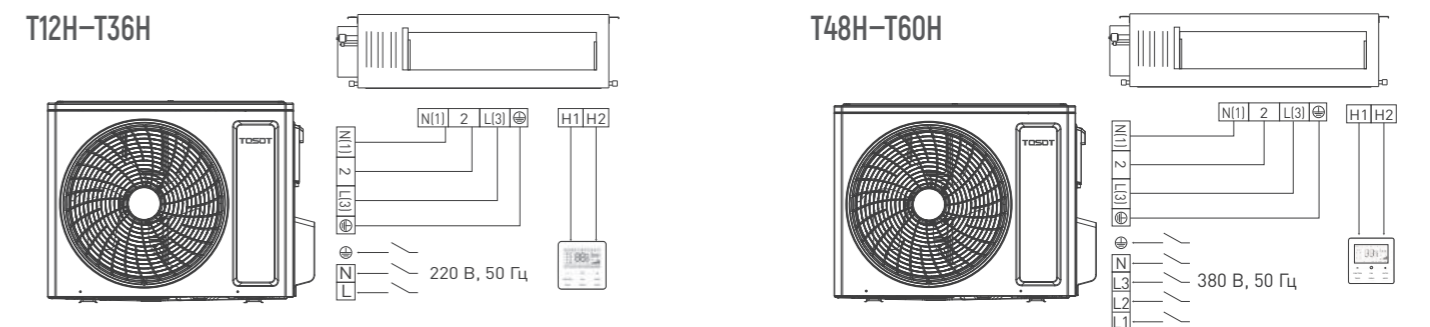
Примечания
 • Данные в таблице указаны при следующих параметрах: температура наружного воздуха – охлаждение +35 °C, обогрев +7 °C; температура воздуха в помещении – охлаждение +27 °C, обогрев +20 °C.
 • Звуковое давление определено в соответствии со стандартом GB/T 18837.
 • Уровень звукового давления, указанный в спецификации, измеряется в специальном для этого помещении – акустической безэховой камере, в которой стены покрыты звукопоглощающим материалом. В реальном помещении звук от оборудования усиливается из-за многократного отражения звука от потолка, стен, мебели и др. Данный эффект приводит к росту уровня звукового давления, который зависит от типа помещения и характеристик отражающих поверхностей.

Габаритные размеры наружных блоков



| Модель | Размеры, мм | | | | | | |
|-------------|-------------|------|-----|-----|-----|-----|-----|
| | Ш | Ш1 | В | Г | Г1 | Г2 | А |
| T12H-ILUA/O | 675 | 732 | 553 | 285 | 310 | 330 | 455 |
| T18H-ILUA/O | 745 | 802 | 555 | 300 | 331 | 350 | 512 |
| T24H-ILUA/O | 889 | 985 | 660 | 340 | 371 | 402 | 570 |
| T36H-ILUA/O | 940 | 1020 | 820 | 370 | 396 | 427 | 635 |
| T48H-ILUA/O | 940 | 1020 | 820 | 370 | 396 | 427 | 635 |
| T60H-ILUA/O | 990 | 1070 | 960 | 370 | 396 | 427 | 755 |

Схема электрических подключений



Полупромышленные сплит-системы

Инверторные каналные блоки высокой производительности

TFRI20...60B(C,D)/I
TFRI20...30B(C,D)/O



Высоконапорные каналные внутренние сплит-системы обладают статическим напором до 250 Па, что позволяет установить блок на значительном расстоянии от оконечных устройств.

Такие сплит-системы могут поддерживать комфортную температуру в нескольких помещениях одновременно или в одном большом помещении.

Благодаря инверторным технологиям каналные высоконапорные сплит-системы TOSOT обеспечивают более точную температуру в помещении и более энергоэффективны благодаря переменной производительности компрессора, а также обладают низкими пусковыми токами, что особенно актуально для оборудования большой мощности.

В КОМПЛЕКТЕ



Пульт проводной XK46

Проводной пульт управления XK46 используется для индивидуального управления инверторными каналными внутренними блоками высокой производительности.

ОПЦИИ



Пульт дистанционного управления YAP1F

Инфракрасный пульт управления YAP1F используется для индивидуального управления инверторными каналными внутренними блоками высокой производительности.

Инверторные каналные блоки высокой производительности

TFRI20...60B(C,D)/I
TFRI20...30B(C,D)/O

Технические характеристики

| Блок внутренний / блок наружный | | | TFRI20B/I/ TFRI20B/O | TFRI25C/I/ TFRI25C/O | TFRI30B/I/ TFRI30B/O | TFRI40B/I/ TFRI20B/O (x2) |
|---|------------|-----|----------------------------------|-------------------------|-------------------------|------------------------------|
| Производительность | Охлаждение | кВт | 20 | 25 | 30 | 40 |
| | Обогрев | кВт | 22 | 27,5 | 33 | 43 |
| Коэффициент энергоэффективности в режиме охлаждения (EER) / обогрева (COP), (класс) | | | 2,55 (E)/3,25 (C) | 2,65 (D)/3,10 (D) | 2,65 (D)/3,20 (C) | 2,60 (D)/3,10 (D) |
| Характеристики электрической цепи | | | 3/380/50 | | | |
| Потребляемая мощность | Охлаждение | кВт | 7,8 | 9,4 | 11,3 | 15,4 |
| | Обогрев | кВт | 7,0 | 8,9 | 10,3 | 13,9 |
| Рабочий ток | Охлаждение | А | 16,50 | 18,90 | 22,70 | 27,80 |
| | Обогрев | А | 15,60 | 17,20 | 20,70 | 26,40 |
| Блок внутренний | | | | | | |
| Расход воздуха внутреннего блока | | | м³/ч | 3700 | 4200 | 5200 |
| Уровень звукового давления | | | дБ(A) | 50/51/52 | 51/52/53 | 53/54/55 |
| Стандартное статическое давление | | | Па | 120 | 120 | 120 |
| Диапазон статического давления | | | Па | 0-250 | 0-250 | 0-250 |
| Размеры | | | Ш×В×Г | 1460×365×790 | 1690×440×870 | 1690×440×870 |
| Упаковка | | | Ш×В×Г | 1578×400×883 | 1788×465×988 | 1788×465×988 |
| Масса нетто/брутто | | | кг | 82/104 | 99/134 | 105/145 |
| Блок наружный | | | | | | |
| Уровень звукового давления | | | дБ(A) | 62 | 63 | 65 |
| Размеры | | | Ш×В×Г | 940×1430×320 | 940×1615×460 | 940×1615×460 |
| Упаковка | | | Ш×В×Г | 1023×1475×423 | 1023×1660×563 | 1023×1475×423 (x2) |
| Масса нетто/брутто | | | кг | 120/130 | 146/162 | 175/190 |
| Марка компрессора | | | | MITSUBISHI | MITSUBISHI | HITACHI |
| Диаметр соединительных труб | | | Жидкостная линия | мм | 9,52 | 9,52 |
| | | | Газовая линия | мм | 19,0 | 22,0 |
| Максимальная длина фреонпровода | | | м | 50 | 50 | 50 |
| Максимальный перепад высоты фреонпровода | | | м | 30 | 30 | 30 |
| Количество хладагента | | | R410A | кг | 6,4 | 8,0 |
| Дозаправка хладагентом | | | Свыше 7,5 м | г/м | 60 | 120 |
| Кабели электрических подключений | | | Электропитание внутреннего блока | мм² | 3×1,5 | 3×1,5 |
| | | | Электропитание наружного блока | мм² | 5×2,5 | 5×2,5 |
| | | | Соединительный | мм² | 2×0,75 | 2×0,75 |
| Диаметр линии отвода конденсата внутреннего блока | | | мм | 30 | 30 | 30 |
| Автоматический выключатель | | | Внутреннего блока | А | 10 | 10 |
| | | | Наружного блока | А | 20 | 40 |
| Рекомендуемая площадь помещения, до | | | м | 200 | 250 | 300 |
| Диапазон рабочих температур | | | Охлаждение | °C | -7... +48 | -7... +48 |
| | | | Обогрев | °C | -15... +24 | -15... +24 |

Габаритные размеры внутренних блоков

| Модель | Размеры, мм | | | | | |
|-----------|-------------|------|------|------|-----|-----|
| | A | B | C | D | E | F |
| TFRI20B/I | 1334 | 632 | 990 | 1150 | 192 | 363 |
| TFRI25C/I | 1541 | 705 | 980 | 1350 | 270 | 420 |
| TFRI30B/I | 1541 | 705 | 980 | 1350 | 270 | 420 |
| TFRI40B/I | 1730 | 760 | 1054 | 450 | 360 | 560 |
| TFRI50D/I | 1980 | 1040 | 1120 | 1650 | 347 | 600 |
| TFRI60D/I | 1980 | 1040 | 1120 | 1650 | 347 | 755 |

TFRI20B/I, TFRI25C/I, TFRI30B/I

TFRI40B/I, TFRI50D/I, TFRI60D/I

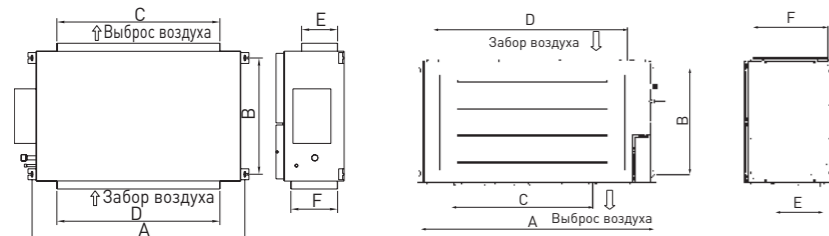
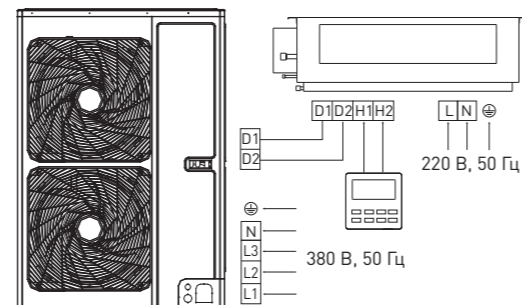


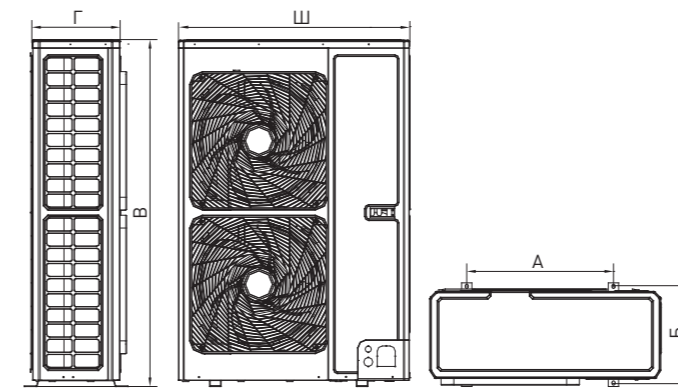
Схема электрических подключений

TFRI20B/I/TFRI20B/O, TFRI25C/I/TFRI25C/O,
TFRI30B/I/TFRI30B/O



| Блок внутренний / блок наружный | | | TFRI50D/I/ TFRI25D/O (x2) | TFRI60D/I/ TFRI30D/O (x2) |
|---|------------|-----|----------------------------------|------------------------------|
| Производительность | Охлаждение | кВт | 50 | 60 |
| | Обогрев | кВт | 53 | 64 |
| Коэффициент энергоэффективности в режиме охлаждения (EER) / обогрева (COP), (класс) | | | 2,30(F)/2,80(D) | 2,22(F)/3,08(D) |
| Характеристики электрической цепи | | | 3/380/50 | |
| Потребляемая мощность | Охлаждение | кВт | 21,7 | 27 |
| | Обогрев | кВт | 18,9 | 20,8 |
| Рабочий ток | Охлаждение | А | 32,97 | 41,02 |
| | Обогрев | А | 28,92 | 31,60 |
| Блок внутренний | | | | |
| Нагреватель | | | кВт | 9 |
| Расход воздуха внутреннего блока | | | м³/ч | 9000 |
| Уровень звукового давления | | | дБ(A) | 62 |
| Номинальное статическое давление | | | Па | 160 |
| Размеры | | | Ш×В×Г | 1900×700×1100 |
| Упаковка | | | Ш×В×Г | 2123×890×1493 |
| Масса нетто/брутто | | | кг | 255/330 |
| Блок наружный | | | | |
| Уровень звукового давления | | | дБ(A) | 67 |
| Размеры | | | Ш×В×Г | 940×1615×460 (x2) |
| Упаковка | | | Ш×В×Г | 1038×1765×578 (x2) |
| Масса нетто/брутто | | | кг | 155/168 (x2) |
| Марка компрессора | | | | MITSUBISHI |
| Диаметр соединительных труб | | | Газовая линия | дюйм (мм) |
| | | | Жидкостная линия | дюйм (мм) |
| Максимальный перепад высоты фреонпровода | | | м | 30 |
| Максимальная длина фреонпровода | | | м | 70 |
| Количество хладагента | | | R410A | кг |
| Дозаправка хладагентом | | | г/м | 54 (x2) |
| Кабели электрических подключений | | | Электропитание внутреннего блока | мм² |
| | | | Электропитание наружного блока | мм² |
| | | | Межблочный | мм² |
| Диаметр линии отвода конденсата внутреннего блока | | | мм | 33 |
| Автоматический выключатель | | | Внутреннего блока | А |
| | | | Наружного блока | А |
| Диапазон рабочих температур | | | Охлаждение | °C |
| | | | Обогрев | °C |

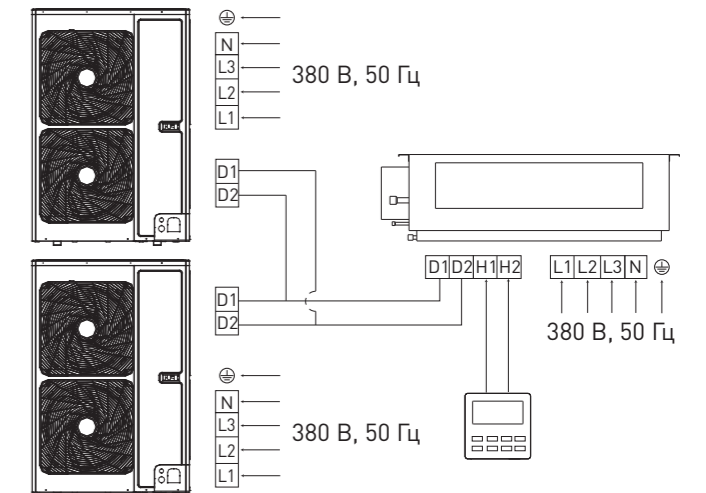
Габаритные размеры наружных блоков



| Модель | Размеры, мм | | | | |
|-----------|-------------|-----|------|-----|-----|
| | Ш | Г | В | А | Б |
| TFRI20B/O | 940 | 320 | 1430 | 632 | 350 |
| TFRI25C/O | 940 | 460 | 1615 | 610 | 486 |
| TFRI30B/O | 940 | 460 | 1615 | 610 | 486 |
| TFRI40B/O | 940 | 320 | 1430 | 632 | 350 |
| TFRI25D/O | 940 | 460 | 1615 | 610 | 486 |
| TFRI30D/O | 940 | 460 | 1615 | 610 | 486 |

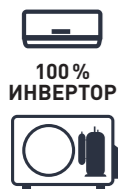
Схема электрических подключений

TFRI40B/I/ TFRI20B/O (x2),
TFRI50D/I/ TFRI25D/O (x2),
TFRI60D/I/ TFRI30D/O (x2)



Особенности полупромышленных сплит-систем

Инверторные технологии

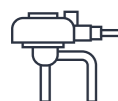


В наружных и внутренних блоках полупромышленных сплит-систем TOSOT нового поколения используется компрессор с инверторным управлением и вентиляторы наружных и внутренних блоков с электродвигателями постоянного тока.

Инверторные технологии повышают эффективность системы, обеспечивают более низкий уровень шума, увеличивает надежность работы оборудования в различных условиях, а также снижает нагрузку на электрическую сеть.

В отличие от сплит-систем постоянной производительности оборудование с такой технологией при прочих равных условиях потребляет меньшее количество электроэнергии, что позволяет добиться значительной экономии средств и в будущем окупить стоимость коммерческих инверторных коммерческих сплит-систем.

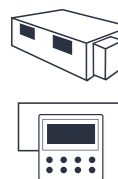
Электронный расширительный клапан



В наружных блоках инверторных полупромышленных сплит-систем TOSOT используется электронный расширительный клапан.

Применение ЭРВ позволяет осуществлять более точный контроль параметров работы кондиционера и увеличивает энергоэффективность системы.

Температурные датчики



Установленные во внутреннем и наружном блоках, а также в проводном пульте управления, температурные датчики позволяют точно контролировать температуру в помещении для создания комфортного микроклимата.

Датчик в наружном блоке может передавать показания температуры окружающей среды на проводной пульт управления.

Таким образом, чтобы узнать температуру за окном, достаточно просто активировать данную функцию на пульте управления. Датчики во внутреннем блоке и пульте управления позволяют наиболее точно поддерживать комфортные параметры климата в помещении.

Функция самоочистки



Функция самоочистки испарителя внутреннего блока путем процесса конденсации, замораживания и стерилизации, размораживания с последующим осушением. Это позволяет поддерживать чистоту, удалять загрязнения на теплообменнике и предотвращать возникновение неприятных запахов.

Индивидуальное управление жалюзи



Возможность индивидуальной настройки положения жалюзи для подачи воздуха в 4 направлениях.

Компактность



Тонкий каналный блок. Минимальная толщина В=200 мм, минимальная глубина Г=450 мм, подходит для мест, где высота и ширина подвесных потолков ограничены, например, гостиницы, квартиры.

Компактные каналные блоки с регулируемым статическим давлением с мощностью от 7,1 кВт до 8,5 кВт имеют длину всего 900 мм. Они подходят для установки в коридорах, ширина которых составляет ≤1200 мм.

Настройка напоминания об очистке фильтра



Очистка фильтров — важная процедура, необходимая для обеспечения надлежащего долгосрочного функционирования оборудования, которую следует проводить с определенной периодичностью.

В зависимости от условий эксплуатации оборудования межсервисные интервалы могут отличаться.

Полупромышленные инверторные сплит-системы TM TOSOT оснащены функцией настраиваемых напоминаний об очистке фильтра внутреннего блока в виде индикации на пульте.

В зависимости от особенностей эксплуатации вы можете настроить подходящие именно вам интервалы напоминаний, чтобы своевременно производить очистку фильтров.

Аксессуары

Пульты управления

Инфракрасный пульт управления YBE1F1



Описание

Непревзойденная эстетика внутреннего блока Clivia Deluxe и пульта, разработанного специально для этой модели, заслуживают отдельного внимания.

Характеристики

| | |
|----------------------|-------------|
| Модель | YBE1F1 |
| Источник питания | AAA 1,5 В×2 |
| Линия связи | — |
| Длина линии связи, м | — |
| Размеры (Ш×В×Г), мм | 49×195×17 |

Функции

- Включение/выключение
- Установка температуры
- Установка режимов работы
- Изменение скорости вентилятора
- Управление вертикальными и горизонтальными жалюзи
- Таймер
- Установка часов
- Тихий режим
- Режим «Турбо»
- Режим сна
- Режим энергосбережения
- Контроль влажности
- Холодная плазма
- УФ-лампа
- Режим локального комфорта
- Управление дисплеем внутреннего блока
- Функция автоматической очистки

Инфракрасный пульт управления YBE1F



Описание

Удобный пульт, специально разработанный под расширенный функционал TOSOT Clivia. Дизайн пульта управления соответствует дизайну внутреннего блока.

Характеристики

| | |
|----------------------|-------------|
| Модель | YBE1F |
| Источник питания | AAA 1,5 В×2 |
| Линия связи | — |
| Длина линии связи, м | — |
| Размеры (Ш×В×Г), мм | 49×195×17 |

Функции

- Включение/выключение
- Установка температуры
- Установка режимов работы
- Изменение скорости вентилятора
- Управление вертикальными и горизонтальными жалюзи
- Таймер
- Установка часов
- Тихий режим
- Режим «Турбо»
- Режим сна
- Режим энергосбережения
- Контроль влажности
- Холодная плазма
- УФ-лампа
- Режим локального комфорта
- Управление дисплеем внутреннего блока
- Функция автоматической очистки

Инфракрасный пульт управления YBE1FB7



Описание

Премиальный пульт, поставляющийся в комплекте с новинкой — тепловым насосом Synergy. Дизайн пульта идеально дополняет внешний облик внутреннего блока.

Характеристики

| | |
|----------------------|-------------|
| Модель | YBE1FB7 |
| Источник питания | AAA 1,5 В×2 |
| Линия связи | — |
| Длина линии связи, м | — |
| Размеры (Ш×В×Г), мм | 49×195×17 |

Функции

- Включение/выключение
- Установка температуры
- Установка режимов работы
- Изменение скорости вентилятора
- Управление вертикальными и горизонтальными жалюзи
- Таймер
- Установка часов
- Тихий режим
- Режим «Турбо»
- Режим сна
- Режим энергосбережения
- Холодная плазма
- УФ-излучатель
- Режим локального комфорта
- Управление дисплеем внутреннего блока
- Функция автоматической очистки

Пульты управления

Инфракрасный пульт управления YAP1F7



Описание

Инфракрасный пульт управления YAP1F7 используется для индивидуального управления инверторными внутренними блоками Luqa X, Natal Inverter и инверторными полупромышленными блоками.

Характеристики

| Модель | YAP1F7 |
|----------------------|-------------|
| Источник питания | AAA 1,5 В×2 |
| Линия связи | — |
| Длина линии связи, м | — |
| Размеры (Ш×В×Г), мм | 53×165×30 |

Функции

- Включение/выключение
- Установка температуры
- Установка режимов работы
- Изменение скорости вентилятора
- Управление вертикальными и горизонтальными жалюзи
- Таймер
- Установка часов
- Тихий режим
- Режим «Турбо»
- Режим сна
- Режим энергосбережения
- Режим локального комфорта

Инфракрасный пульт управления YAA1FB



Описание

Инфракрасный пульт управления YAA1FB используется для индивидуального управления внутренними блоками постоянной производительности Natal.

Характеристики

| Модель | YAA1FB |
|----------------------|---------------|
| Источник питания | AAA 1,5 В × 2 |
| Линия связи | — |
| Длина линии связи, м | — |
| Размеры (Ш×В×Г), мм | 44×190×21 |

Функции

- Включение/выключение
- Установка температуры
- Установка режимов работы
- Изменение скорости вентилятора
- Управление жалюзи
- Активация/деактивация таймера
- Установка часов
- Часовой таймер
- Тихий режим
- Режим «Турбо»
- Функция сна
- Включение/выключение дисплея внутреннего блока
- Функция энергосбережения
- Блокировка кнопок
- Меню параметров

Инфракрасный пульт управления YAP1F



Описание

Инфракрасный пульт управления YAP1F используется для инверторных канальных внутренних блоков высокой производительности.

Характеристики

| Модель | YAP1F4 |
|----------------------|-------------|
| Источник питания | AAA 1,5 В×2 |
| Линия связи | — |
| Длина линии связи, м | — |
| Размеры (Ш×В×Г), мм | 53×165×30 |

Функции

- Включение/выключение
- Установка температуры
- Установка режимов работы
- Изменение скорости вентилятора
- Управление жалюзи
- Активация/деактивация таймера
- Установка часов
- Часовой таймер
- Тихий режим
- Режим «Турбо»
- Функция сна
- Включение/выключение дисплея внутреннего блока
- Функция энергосбережения
- Блокировка кнопок
- Меню параметров

Пульты управления

Инфракрасный пульт управления YT1F



Описание

Инфракрасный пульт управления YT1F используется для кассетных и канальных внутренних блоков мультисплит-систем.

Характеристики

| Модель | YT1F |
|----------------------|-------------|
| Источник питания | AAA 1,5 В×2 |
| Линия связи | — |
| Длина линии связи, м | — |
| Размеры (Ш×В×Г), мм | 55×155×25 |

Функции

- Включение/выключение
- Установка температуры
- Установка режимов работы
- Изменение скорости вентилятора
- Управление жалюзи
- Установка часов
- Часовой таймер
- Тихий режим
- Режим «Турбо»
- Функция сна
- Включение/выключение дисплея внутреннего блока
- Функция энергосбережения
- Блокировка кнопок

Проводной пульт управления XK46



Описание

Проводной пульт управления XK46 используется для индивидуального управления инверторными канальными внутренними блоками высокой производительности.

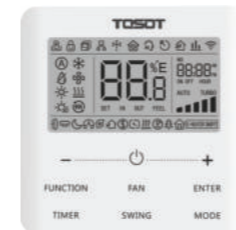
Характеристики

| Модель | XK46 |
|----------------------|--------------------------------|
| Источник питания | 12 В (от внутреннего блока) |
| Линия связи | 2×0,75–2×1,25 |
| Длина линии связи, м | до 250 |
| Размеры (Ш×В×Г), мм | 112×112×22 |

Функции

- Включение/выключение
- Установка температуры
- Установка режимов работы
- Изменение скорости вентилятора
- Управление жалюзи
- Активация/деактивация таймера
- Установка часов
- Часовой таймер
- Тихий режим
- Функция сна
- Включение/выключение дисплея внутреннего блока
- Подмес свежего воздуха (только для блоков с возможностью подмеса свежего воздуха)
- Функция энергосбережения
- Индикатор загрязнения фильтра
- Функция самоочистки
- Функция блокировки
- Блокировка кнопок
- Меню параметров
- Индикация неисправностей
- +8 °С обогрев

Проводной пульт управления XE7A-24/HC



Описание

Проводной пульт управления XE7A-24/HC используется для индивидуального управления инверторными полупромышленными внутренними блоками.

Характеристики

| Модель | XE7A-24/HC |
|----------------------|--------------------------------|
| Источник питания | 12 В (от внутреннего блока) |
| Линия связи | 2×0,75–2×1,25 |
| Длина линии связи, м | до 250 |
| Размеры (Ш×В×Г), мм | 112×112×17,1 |

Функции

- Включение/выключение
- Установка температуры
- Установка режимов работы
- Изменение скорости вентилятора
- Управление жалюзи
- Установка часов
- Часовой таймер
- Тихий режим
- Функция сна
- Функция энергосбережения
- Индикатор загрязнения фильтра
- Функция самоочистки
- Функция блокировки
- Индикация неисправностей
- +8 °С обогрев
- Встроенный вайфай-модуль
- Функция самоочистки
- Возможность подключения до 16 блоков
- Возможность подключения двух пультов к одному блоку.

Пульты управления

Проводной пульт управления ХЕ7С-24/НС



Описание

Проводной пульт управления ХЕ7С-24/НС используется для индивидуального управления инверторными полупромышленными внутренними блоками.

Характеристики

| Модель | ХЕ7С-24/НС |
|----------------------|--------------------------------|
| Источник питания | 12 В (от внутреннего блока) |
| Линия связи | 2×0,75–2×1,25 |
| Длина линии связи, м | до 250 |
| Размеры (Ш×В×Г), мм | 112×112×17,1 |

Функции

- Включение/выключение
- Установка температуры
- Установка режимов работы
- Изменение скорости вентилятора
- Управление жалюзи
- Установка часов
- Часовой таймер
- Тихий режим
- Функция сна
- Функция энергосбережения
- Индикатор загрязнения фильтра
- Функция самоочистки
- Функция блокировки
- Индикация неисправностей
- +8 °С обогрев
- Встроенный вайфай-модуль
- Индивидуальное управление жалюзи кассетного блока
- Работа по расписанию
- Возможность подключения до 16 блоков

Проводной пульт управления ХК19



Описание

Проводной пульт управления ХК19 используется для индивидуального управления кассетными FC1A, FCA и канальными FDA внутренними блоками мультисплит-систем.

Характеристики

| Модель | ХК19 |
|----------------------|--------------------------------|
| Источник питания | 12 В (от внутреннего блока) |
| Линия связи | 2×0,75–2×1,25 |
| Длина линии связи, м | до 8 |
| Размеры (Ш×В×Г), мм | 86,5×86,5×16 |

Функции

- Включение/выключение
- Установка температуры
- Установка режимов работы
- Изменение скорости вентилятора
- Управление жалюзи
- Часовой таймер
- Тихий режим
- Функция сна
- Функция энергосбережения
- Индикатор загрязнения фильтра
- Функция блокировки
- Индикация неисправностей

Проводной пульт управления ХЕ73-44/Е



Описание

Проводной пульт управления ХЕ73-44/Е используется для индивидуального управления канальными средненапорными внутренними блоками мультисплит-систем.

Характеристики

| Модель | ХЕ73-44/Е |
|----------------------|--------------------------------|
| Источник питания | 12 В (от внутреннего блока) |
| Линия связи | 2×0,75–2×1,25 |
| Длина линии связи, м | до 250 |
| Размеры (Ш×В×Г), мм | 86,5×86,5×16 |

Функции

- Включение/выключение
- Установка температуры
- Установка режимов работы
- Изменение скорости вентилятора
- Управление жалюзи
- Часовой таймер
- Тихий режим
- Функция сна
- Функция энергосбережения
- Индикатор загрязнения фильтра
- Функция самоочистки
- Функция блокировки
- Индикация неисправностей
- +8 °С обогрев
- Встроенный вайфай-модуль
- Возможность регулировки статического давления

Пульты управления

Пульт группового управления СЕ50-24/Е



Описание

Предназначен для управления и мониторинга. Применяется для полупромышленных сплит-систем 1, 2, 3 поколений и мультисплит-систем. Количество подключаемых внутренних блоков до 16 штук.

- Управление без дополнительных подключаемых модулей.
- Рабочий статус любого внутреннего блока из этой группы может выводиться на дисплей пульта управления.
- Возможность индивидуального и центрального контроля.

Характеристики

| Модель | СЕ50-24/Е |
|---------------------|---------------------|
| Источник питания | 220–240 В, 50/60 Гц |
| Размеры (В×Ш×Г), мм | 120×120×62 |
| Масса, г | 391 |

Функции

- Включение/выключение
- Установка температуры
- Установка режимов работы
- Установка скорости вентилятора
- Самодиагностика
- Установка часов
- Дисплей комнатной температуры
- Функция блокировки
- Запрос и установка адреса
- Вкл./выкл. таймера
- Недельный таймер
- Функция защиты

Пульт центрального управления СЕ52-24/FC



Описание

Пульт центрального управления СЕ52-24/FC оснащен 7-дюймовым сенсорным дисплеем высокого разрешения.

Предназначен для управления и мониторинга. Применяется для инверторных полупромышленных сплит-систем.

Количество подключаемых внутренних блоков до 36 штук.

Характеристики

| Модель | СЕ52-24/FC |
|----------------------|---------------------|
| Источник питания | 220 В, 50 Гц |
| Линия связи | 2×0,75–2×1,25 |
| Длина линии связи, м | до 250 |
| Размеры (Ш×В×Г), мм | 185,2×128,2×54 (11) |

Функции

- Включение/выключение
- Установка температуры
- Установка режимов работы
- Изменение скорости вентилятора
- Управление жалюзи
- Активация/деактивация таймера
- Установка часов
- Часовой таймер
- Тихий режим
- Функция сна
- Включение/выключение дисплея внутреннего блока
- Подмес свежего воздуха (только для блоков с возможностью подмеса свежего воздуха)
- Функция энергосбережения
- Индикатор загрязнения фильтра
- Функция самоочистки
- Функция блокировки
- Меню параметров
- Индикация неисправностей
- +8 °С обогрев
- Недельный таймер

Насос отвода конденсата



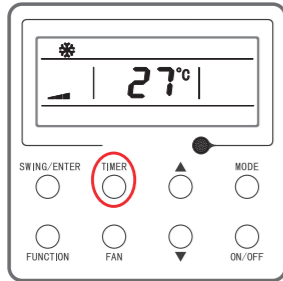
Описание

Во внутренние блоки кассетного и канального типа (за исключением инверторных канальных блоков высокой производительности) встроен дренажный насос с возможностью подъема воды на высоту до 1100 мм над уровнем потолка, что гарантирует надежное и непрерывное отведение конденсата от блока.

Функции пультов управления

Включение/выключение таймера

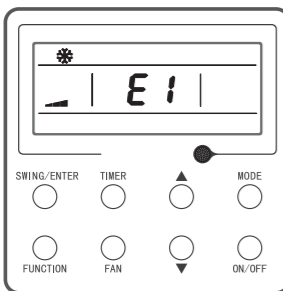
Таймер устанавливается с интервалом в 30 мин. (от 1 до 24 часов).



Ошибки на дисплее

При неисправности во время работы оборудования на дисплее отобразится ее код ошибки.

На картинке показан код защиты компрессора по высокому давлению.



Функция энергосбережения

При установке минимального значения заданной температуры в режиме охлаждения или максимального значения в режиме обогрева блок может работать в минимальном температурном диапазоне для сохранения энергии.

Режим ТУРБО (в режиме охлаждения и обогрева)

Блок включается на самую высокую скорость вентилятора в режиме охлаждения или обогрева для быстрого достижения заданной температуры в помещении.

Режим автоматически отключится, когда между комнатной и установочной температурой будет разница не больше 2 °С.

Тихий режим (режим охлаждения и обогрева)

Обычный тихий режим: блок автоматически переключает вентилятор на пониженные обороты, и регулировка скорости вентилятора невозможна.

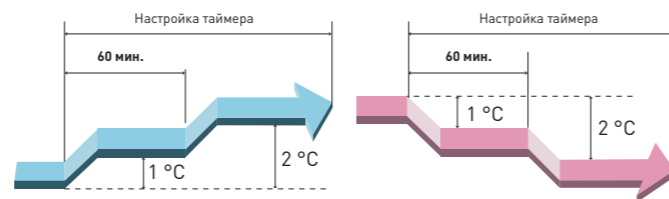
Автоматический тихий режим: блок автоматически включит тихий режим в зависимости от разницы температуры в помещении и установочной температуры. В этом режиме можно переключать скорость вентилятора вручную с пульта управления.

Функция сна

Автоматическая корректировка установленной температуры предотвращает переохлаждение или перегрев воздуха внутри помещения (во время сна пользователя).

В режиме охлаждения температура автоматически поднимется на 2 °С через 2 часа (1 °С в час), и блок будет поддерживать установившуюся температуру.

В режиме обогрева температура автоматически опустится на 2 °С через 2 часа (1 °С в час), и блок будет поддерживать установившуюся температуру.



Примечание. Функция неактивна для режима циркуляции воздуха.

Функция памяти

После внезапной потери электропитания и его возобновления блок продолжит работать согласно последним настройкам, включая заданную температуру, заданный угол жалюзи, скорость вентилятора, функцию энергосбережения и т.д.

Функция осушения теплообменника

После выключения кондиционера вентилятор внутреннего блока продолжает свою работу в течение нескольких минут для осушения теплообменника и внутренних частей кондиционера. Влага, которая может стать причиной образования бактерий и плесени, полностью испаряется.

Функция самоочистки

Функция автоматической очистки испарителя внутреннего блока путем процесса конденсации, замораживания и стерилизации, размораживания с последующим осушением. Это позволяет поддерживать чистоту, удалять загрязнения на теплообменнике и предотвращать возникновение неприятных запахов.

| | SYNERGY | CLIVIA DELUXE | CLIVIA | LYRA X | NATAL INVERTER | NATAL |
|--|---------|---------------|--------|--------|----------------|-------|
| Режимы работы | | | | | | |
| Охлаждение | ● | ● | ● | ● | ● | ● |
| Обогрев | ● | ● | ● | ● | ● | ● |
| Осушение | ● | ● | ● | ● | ● | ● |
| Вентиляция | ● | ● | ● | ● | ● | ● |
| Авто | ● | ● | ● | ● | ● | ● |
| Комфорт | | | | | | |
| Технология искусственного интеллекта | | ● | | | | |
| Интеллектуальное поддержание влажности | | ● | ● | | | |
| Бесшумное исполнение | ● | ● | ● | | | |
| Многоскоростной вентилятор | ● | ● | ● | ● | ● | ● |
| Режим локального комфорта | ● | ● | ● | ● | ● | ● |
| Объемный воздушный поток | ● | ● | ● | | ● | |
| Режим комфортного сна | ● | ● | ● | ● | ● | ● |
| Подготовка воздуха | ● | ● | ● | ● | ● | ● |
| Кнопка принудительного запуска | ● | ● | ● | ● | ● | ● |
| Удобство | | | | | | |
| Вайфай | ● | ● | ● | ● | ● | |
| Таймер | ● | ● | ● | ● | ● | ● |
| Часы | ● | ● | ● | ● | ● | ● |
| Авторестарт | ● | ● | ● | ● | ● | ● |
| Самодиагностика | ● | ● | ● | ● | ● | ● |
| Режим «ТУРБО» | ● | ● | ● | ● | ● | ● |
| Ограничение мощности | ● | ● | ● | ● | ● | |
| Здоровье | | | | | | |
| УФ-лампа | | ● | ● | | | |
| Система ионной очистки воздуха | ● | ● | ● | ● | ● | |
| Фильтры тонкой очистки воздуха | ○ | ● | ● | ○ | ○ | ○ |
| Операционные функции | | | | | | |
| Инверторные системы | ● | ● | ● | ● | ● | |
| Система постоянной производительности | | | | | | ● |
| 8 °С обогрев | ● | ● | ● | ● | ● | ● |
| Эффективное оттаивание | ● | ● | ● | ● | ● | ● |
| Осушение теплообменника | ● | ● | ● | ● | ● | ● |
| Самоочистка | ● | ● | ● | ● | ● | |

● — В комплекте; ○ — Опция

Служба поддержки TOSOT™

8-800-333-0599

(бесплатные звонки по всей России)

www.tosot.ru